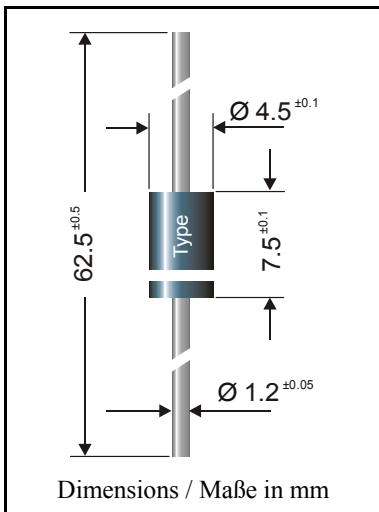


**Schottky Barrier Rectifiers**

**Schottky-Barrier-Gleichrichter**



Nominal current – Nennstrom	3 A
Repetitive peak reverse voltage Periodische Spitzensperrspannung	20...100 V
Plastic case Kunststoffgehäuse	~ DO-201
Weight approx. – Gewicht ca.	1 g
Plastic material has UL classification 94V-0 Gehäusematerial UL94V-0 klassifiziert	
Standard packaging taped in ammo pack Standard Lieferform gegurtet in Ammo-Pack	see page 16 siehe Seite 16

**Maximum ratings and Characteristics**

**Grenz- und Kennwerte**

Type Typ	Repetitive peak reverse voltage Period. Spitzensperrspannung $V_{RRM}$ [V]	Surge peak reverse voltage Stoßspitzensperrspannung $V_{RSM}$ [V]	Forward voltage Durchlaßspannung $V_F$ [V] <sup>1)</sup>
SB 320	20	20	< 0.50
SB 330	30	30	< 0.50
SB 340	40	40	< 0.50
SB 350	50	50	< 0.70
SB 360	60	60	< 0.70
SB 390	90	90	< 0.79
SB 3100	100	100	< 0.79

Max. average forward rectified current, R-load Dauergrenzstrom in Einwegschaltung mit R-Last	$T_A = 50^\circ\text{C}$	$I_{FAV}$	3 A <sup>2)</sup>
Repetitive peak forward current Periodischer Spitzenstrom	$f > 15\text{ Hz}$	$I_{FRM}$	15 A <sup>2)</sup>
Peak forward surge current, 50 Hz half sine-wave Stoßstrom für eine 50 Hz Sinus-Halbwellen	$T_A = 25^\circ\text{C}$	$I_{FSM}$	150 A
Rating for fusing, $t < 10\text{ ms}$ Grenzlastintegral, $t < 10\text{ ms}$	$T_A = 25^\circ\text{C}$	$i^2t$	110 A <sup>2</sup> s

<sup>1)</sup>  $I_F = 3\text{ A}$ ,  $T_j = 25^\circ\text{C}$

<sup>2)</sup> Valid, if leads are kept at ambient temperature at a distance of 10 mm from case

Gültig, wenn die Anschlußdrähte in 10 mm Abstand von Gehäuse auf Umgebungstemperatur gehalten werden

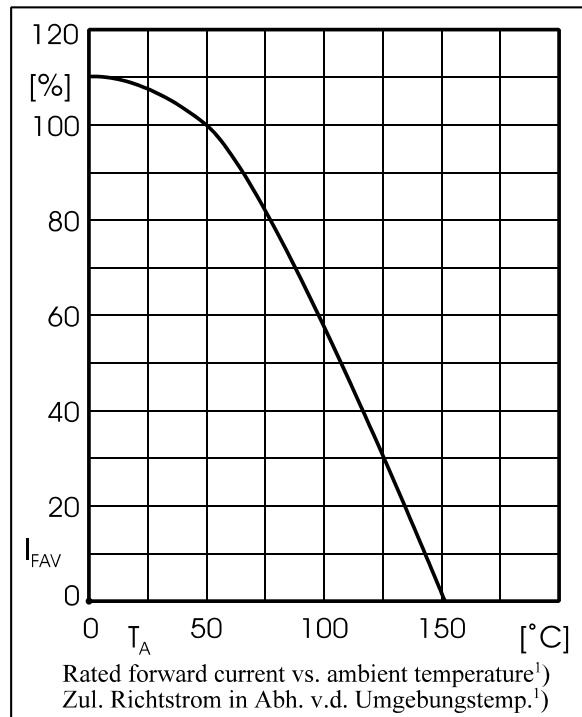
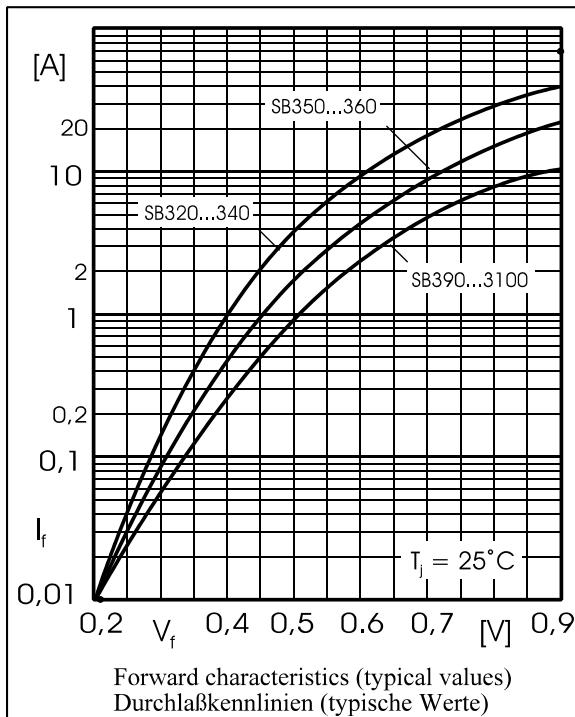
Operating junction temperature – Sperrschichttemperatur  
Storage temperature – Lagerungstemperatur

$T_j$  – 50...+150°C  
 $T_s$  – 50...+175°C

**Characteristics**

**Kennwerte**

Leakage current Sperrstrom	$T_j = 25^\circ\text{C}$	$V_R = V_{RRM}$	SB 320...360 SB 390...3100	$I_R$ $I_R$	< 0.50 mA < 0.60 mA
Thermal resistance junction to ambient air Wärmewiderstand Sperrschicht – umgebende Luft				$R_{thA}$	< 25 K/W <sup>1)</sup>
Thermal resistance junction to lead Wärmewiderstand Sperrschicht – Anschlußdraht				$R_{thL}$	< 8 K/W



<sup>1)</sup> Valid, if leads are kept at ambient temperature at a distance of 10 mm from case  
Gültig, wenn die Anschlußdrähte in 10 mm Abstand von Gehäuse auf Umgebungstemperatur gehalten werden