

BA6431S

BA6432S

3相 DD モータドライバ

3-Phase DD Motor Drivers

T-77-21

BA6431S, BA6432S は, VTR のキャプスタン駆動用3相 DD モータドライバ用 IC です。

3相全波疑似リニア駆動方式とトルクリップルキャンセル回路により高性能であり, 回転方向検出による逆転ブレーキ回路, ショートブレーキ端子, モータ電源コントロール端子があり高機能になっています。

The BA6431S and BA6432S are a 1-chip 3-phase DD motor driver for driving the capstan of VTR.

● 特長

- 1) 疑似リニア出力方式
- 2) トルクリップルキャンセル回路内蔵
- 3) 回転方向検出による逆転ブレーキ内蔵
- 4) 強制ストップ機能付き
- 5) モータ電源コントロール端子付き
- 6) 熱遮断回路内蔵

● Features

- 1) Pseudo linear output system.
- 2) Built-in torque ripple cancelling circuit.
- 3) Built-in reversing brake based on detecting rotating direction.
- 4) Provided with forced stopping function.
- 5) Provided with motor power supply control terminal.
- 6) Built-in heat shielding circuit.

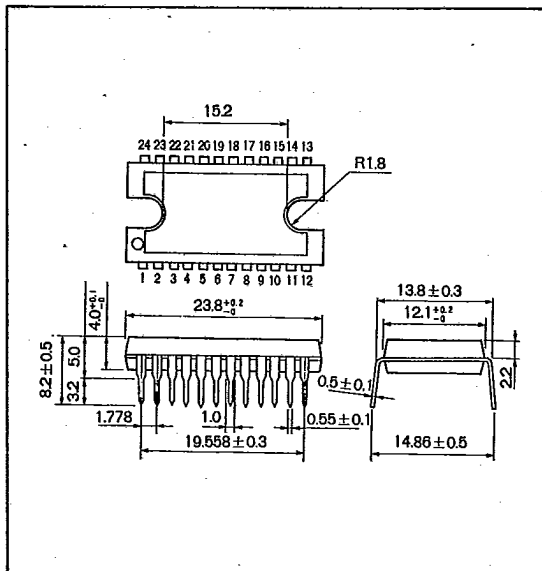
● 用途

VTR キャプスタン

● Applications

VTR capstan

● 外形寸法図/Dimensions (Unit : mm)

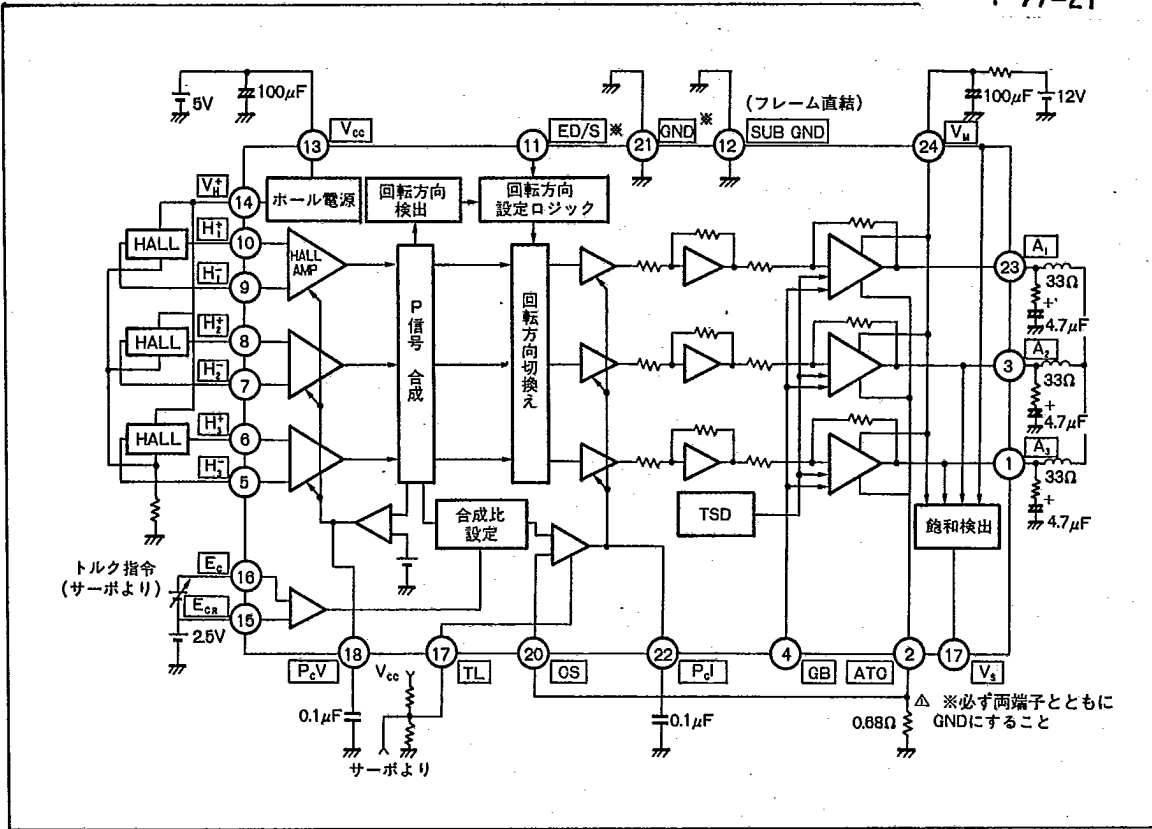


VTR 用

モータドライバ

●ブロック図及び応用例/Block Diagram and Application Example

T-77-21



● 絶対最大定格/Absolute Maximum Ratings (Ta = 25°C)

Parameter	Symbol	Limits	Unit
印加電圧	V _{CC}	7	V
	V _M	20	
許容損失	P _d	2000*	mW
動作温度範囲	Topr	-20 ~ +70	°C
保存温度範囲	Tstg	-40 ~ +150	°C
モータ駆動電流	BA6432S	1.2	A
	BA6431S	1.0	

* Ta = 25°C 以上で使用する場合は、1°Cにつき 20 mW を減じる。

● 電気的特性/Electrical Characteristics (Unless otherwise noted, Ta = 25°C, V_{CC} = 5V, V_M = 12V)

Parameter	Symbol	Min.	Typ.	Max.	Unit	Conditions	
動作電圧範囲	BA6432S	V _M	3	12	18	V	TSD 回路は 6V Min.
	BA6431S						
動作電圧範囲	BA6432S	V _{CC}	4	5	6	V	
	BA6431S						
消費電流	BA6432S	I _{CC}	—	—	18	mA	E _C = E _{CR} E _{D/S} = L ホール入力 LLH
	BA6431S						
入出力ゲイン	G _{IO}	0.52	0.58	0.64	—	入力 LMH E _{D/S} = L E _C = E _{CR} - 0.2V → 0.3V	
ホール素子電源電圧	V _H ⁺	2.85	—	3.25	V	I _H = 15mA	
上側飽和電圧	BA6432S	V _{P(sat)}	—	1.7	2.2	V	I _O = 0.8A
	BA6431S						
下側飽和電圧	BA6432S	V _{N(sat)}	—	1.4	1.7	V	I _O = 0.8A
	BA6431S						
飽和検出出力ゲイン	G _{VS}	1.7	—	2.3	—	E _C = E _{CR} - 0.5V V _M - V _{A1 ~ 3} = 1.5V → 1.3V	
上側飽和検出出力	V _S	2.45	2.65	2.85	V	E _C = E _{CR} - 0.5V V _M - V _{A1 ~ 3} = 1.4V	

VTR 用



モータドライバ

● 動作説明

(1) 疑似リア出力とトルクリップルキャンセル

出力電流波形は、ホール電圧入力に対し 30° 位相の進んだ台形波で出力されます (疑似リア)。

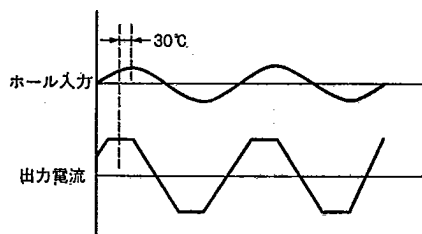


Fig. 1

しかし、出力電流が台形波の場合、3相コイルによって作られる磁界にすき間が生じ、回転に微妙なムラが生じます。これを防ぐため、実際の出力波形には上記の台形波に三角波を重畳させています (トルクリップルキャンセル)。

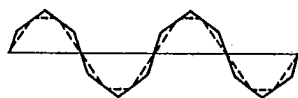


Fig. 2

(2) トルクコントロールと回転方向検出による逆転ブレーキ機能

15, 16pin のトルクコントロール端子に加える電圧により、出力電流をコントロールすることができます。

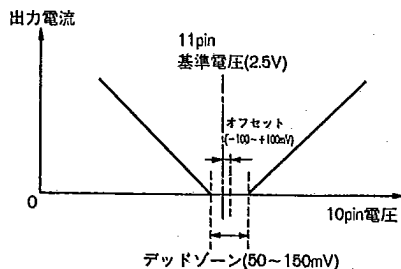


Fig. 3

この入力端子は、差動アンプの入力になっており、基準電圧側 (15pin) は 2.3 ~ 3.0V の電圧 (推奨 2.5V) を印加します。

モータを急に停止させる場合は次のようにします。最初 16pin は基準電圧に対して負電位にあります (回転モード)。次に 16pin を正電位にしますと、IC 内部にて 16pin 電位が基準電位を横切ったことを検出し回転方向検

出回路を動作させます。

回転方向検出回路は、その時の回転方向を検出し、モータの回路を逆方向に回転させるようにロジック回路に作用します。その結果モータには、その時の 16pin 電位に応じたトルクの制動がかかりモータは急激に減速するので、それに同期して 16pin 電位を今度は正から基準電位に移行することにより、すみやかにモータを停止させることができます。

(3) 出力電流検出とトルクリミッタ

2pin は出力段の GND 端子になっています。2pin と GND 間に小さな抵抗 (推奨 0.68 Ω) を接続し、ここで発生した電圧を 20pin にフィードバックすることで出力電流の検出を行います。

19pin に印加する電圧によって出力電流を制限することができます。19pin と 20pin が同電位になるところで制限がかかるので、このときの電流を I_{Max} 、2pin-GND 間の抵抗を R_{2P} 、19pin の印加電圧を V_{19P} とすれば

$$I_{Max} = \frac{V_{19P}}{R_{2P}}$$

となります。

(4) モータ電源コントロール機能

IC 自体が消費する電力損失のうちそのほとんどは出力段トランジスタのコレクタ-エミッタ間で消費されます。この損失 P_C は C-E 間の電圧が高く出力電流が大きいほど、大きくなります。

電源電圧からモータに加わる電圧を差引いたものが、この C-E 間の電圧になりますが、電流が小さいほどモータに加わる電圧が小さくなるので、その分余計に C-E 間に電圧がかかることとなります。したがって電力を有効に使う (IC の許容損失をオーバーしないためにも) ためには、出力電流に応じて電源電圧を変化させること、即ち小電流出力時には電源電圧を低くし、大電流出力時には高くして必要以上に余分な電圧を出力段トランジスタの C-E 間に加えないことが必要です。

このために設けられたのが電源コントロール機能 (17pin) です。

この機能は出力段上側トランジスタの C-E 間電圧を検出し、この電圧と 16pin 入力電圧の値に応じた電源コントロール信号を 17pin より出力します。この信号を使ってモータ電源をコントロールします。

16pin 入力電圧によってもこのコントロール信号を変えているのは、出力トランジスタに最低必要な電圧 ($V_{CE(sat)}$) が出力電流によって異なるからです。

T-77-21

(5) 強制ストップ端子 (4pin)

出力トランジスタの全ての上側トランジスタを OFF にし、下側トランジスタを ON 状態にします。

2pin に対し 1.5V 以上でストップ動作となり、GND に対して +0.7V 以下で回転モードになります。

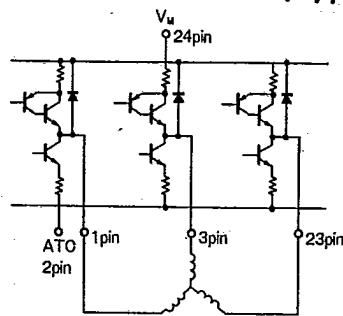
(6) 回転方向コントロール (11pin)

正 転 <0.9V

ストップ 1.3 ~ 3.0V

逆 転 >3.5V

ストップモードは、上下の出力トランジスタが OFF となるハイインピーダンス状態になります。18, 22pin のコンデンサは発振防止です。



出力回路図

Fig. 5

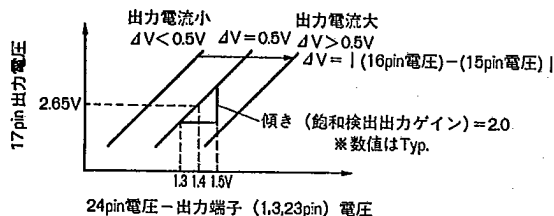


Fig. 4

● 使用上の注意

BA6432S, BA6431S は IC 及び電源回路などの保護並びに安全上の点から、2つの熱遮断回路 (以下 TSD1, TSD2) を内蔵しています。

動作温度は、標準値として次のようです。

TSD1 : 175°C

TSD2 : 215°C

IC チップ温度が上昇し TSD1 が動作すると出力端子 (1, 3, 23pin) はオープン状態になります。これは許容損失オーバーや出力短絡など出力電流に起因するものに対しては有効となりますが外部要因による IC 内部の破壊や、端子間ショートなどにより IC 内部に大電流が流れ発熱する場合は効果がありません。

さらに温度が上昇し TSD2 が動作すると上下の出力トラ

ンジスタは ON しモータ電源端子 (24pin) - 出力 GND 端子 (2pin) 間の抵抗値は 3 Ω 以下になります。

したがってこのとき

$$I_M = \frac{V_M}{R_M + R_{2P} + 3} \quad [A]$$

(I_M : モータ電源電流, V_M : モータ電源電圧, R_M : モータ電源出力抵抗, R_{2P} : 2pin 抵抗)

のモータ電源電流が流れるので、設計時にはこの電流値以下で動作する電流遮断素子をモータ電源-24pin 間に必ず挿入してください。

またこれらの TSD の動作電圧は BA6432S では $V_M > 6V$ のときです。また BA6431S では TSD の動作温度が V_{CC} に依存しますので注意してください。

VTR 用

モータドライバ

● 電気的特性曲線 / Electrical Characteristic Curves

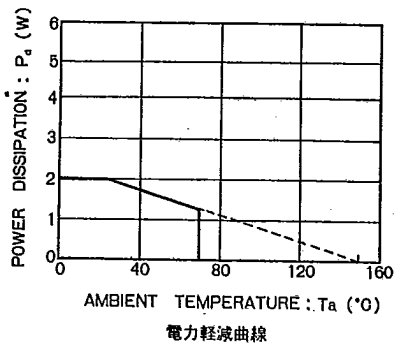


Fig. 6 電力軽減曲線

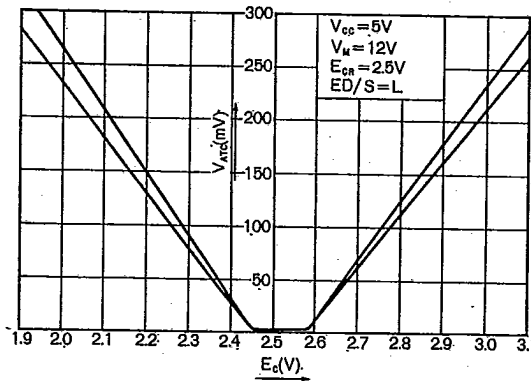


Fig. 7 入力-出力特性

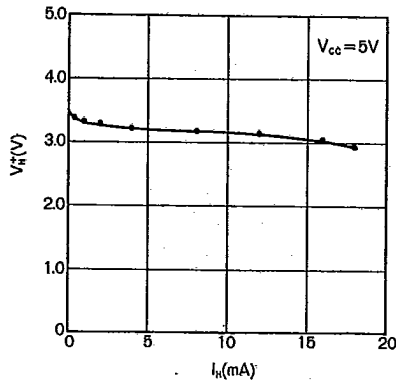
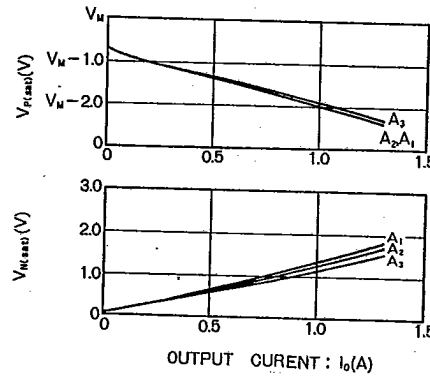
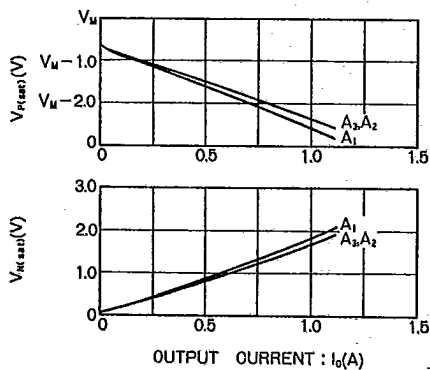


Fig. 8 ホール素子電源電圧-負荷電流特性



BA6432S

Fig. 9 上側飽和電圧-出力電流特性
 下側飽和電圧-出力電流特性



BA6431S

Fig. 10 上側飽和電圧-出力電流特性
 下側飽和電圧-出力電流特性

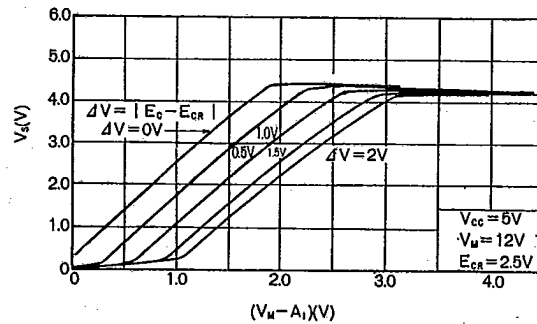


Fig. 11 飽和検出電圧特性