

BA333**ALC 付き録音/再生用プリアンプ
REC/PB Preamp with ALC**

7-77-21

BA333は、ALC付きモノリシックプリアンプです。出力ドライブ能力を高め、ALC入力回路及びメータ回路を直接駆動できるため、バリアブルモニタ方式のセットに最適です。また電源投入時のポップノイズはもちろんのこと、実装上の細かな点まで考慮されています。

The BA333 is a monolithic preamplifier with ALC.

● 特長

- 1) 動作電源電圧範囲が 2.5 ~ 16V と非常に広い。
- 2) 電源投入時のショック音に対して十分対策がなされている。
- 3) ALC範囲が広く圧縮率がよい。
- 4) 出力ドライブ能力が非常に大きく ($V_{CC}=9.0V, R_L=820\Omega$ で 2.1Vrms Typ.) 出力端子から直接ALC整流回路、メータ回路が接続できる。
- 5) 低雑音である。

● Features

- 1) Extremely wide range of working power voltage (2.5 ~ 16V).
- 2) Power supply switching pop noise is eliminated.
- 3) Wide ALC range and excellent compression ratio.
- 4) Extremely large output drive capability (2.1 Vrms, typ. at $V_{CC}=9.0V, R_L=820\Omega$). The output is directly connectable to the ALC rectifier and meter circuit.
- 5) Low noise.

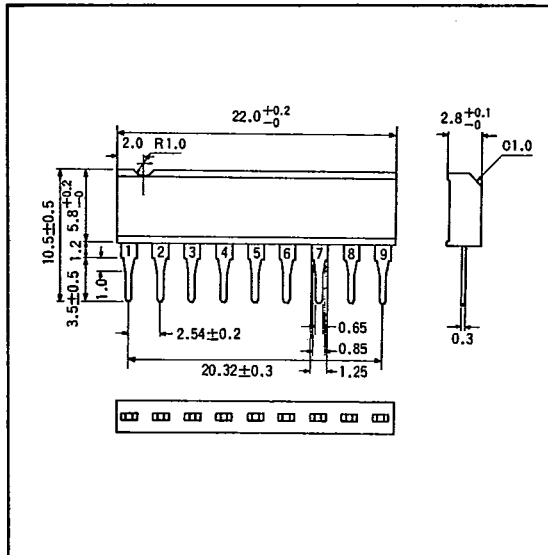
● 用途

カセットテープレコーダ
その他

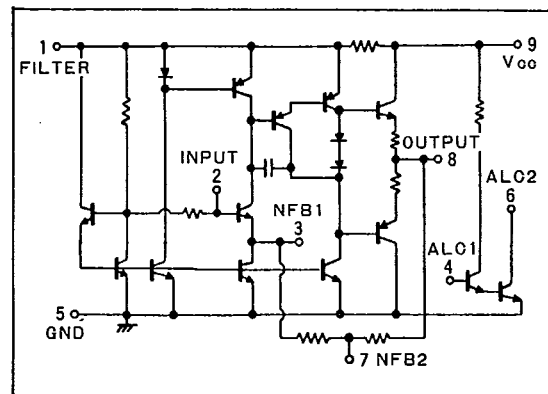
● Applications

Cassette tape recorders

● 外形寸法図/Dimensions (Unit:mm)



● 内部回路構成図/Circuit Diagram



● 絶対最大定格/Absolute Maximum Ratings (Ta=25°C)

T-77-21

Parameter	Symbol	Limits	Unit
電源電圧	V _{CC}	16	V
許容損失	P _d	500 *	mW
動作温度範囲	T _{opr}	-25~75	°C
保存温度範囲	T _{stg}	-55~125	°C

* Ta=25°C以上で使用する場合は、1°Cにつき5.0mWを減じる

● 電気的特性/Electrical Characteristics (Ta=25°C, V_{CC}=9.0V, f=1kHz)

Parameter	Symbol	Min.	Typ.	Max.	Unit	Conditions	Test Circuit
無信号時電流	I _Q	—	2.7	5.0	mA	V _{IN} =0V _{rms}	Fig.5
開回路電圧利得	G _{VO}	65	76	—	dB	V _{OUT} =0.3V _{rms}	Fig.5
全高調波歪率	THD	—	0.09	0.3	%	V _{OUT} =0.3V _{rms}	Fig.5
最大出力電圧	V _{OM}	1.7	2.1	—	V _{rms}	THD=1%	Fig.5
入力換算雑音電圧	V _{NIN}	—	1.3	2.5	μV _{rms}	R _g =2.2kΩ BPF (30Hz~20kHz)	Fig.5
ALCコレクタ電圧	V _C	—	0.1	1.0	V	—	Fig.5

● 電気的特性曲線/Electrical Characteristic Curves

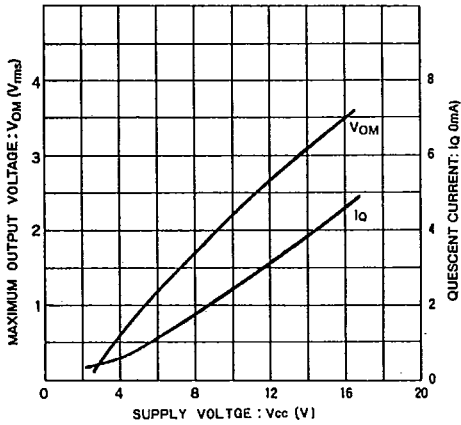


Fig.1 最大出力電圧—電源電圧特性
無信号時電流

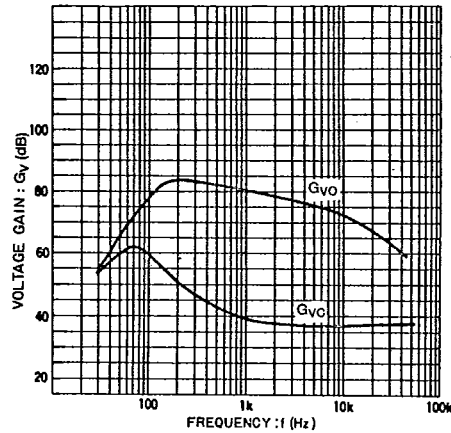


Fig.2 電圧利得—周波数特性

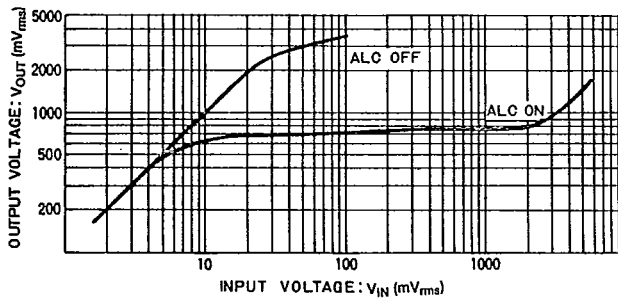


Fig.3 ALC特性

オーディオ用



低周波・小信号アンプ

T-77-21

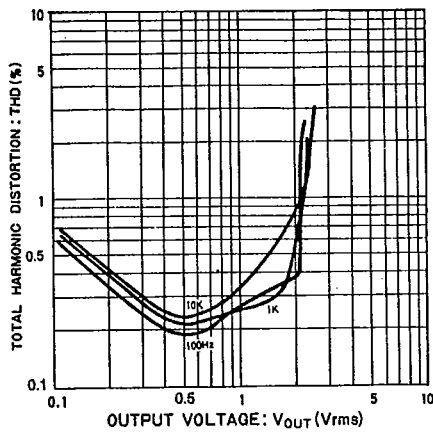


Fig.4 歪率-出力電圧特性

● 測定回路図/Test Circuit

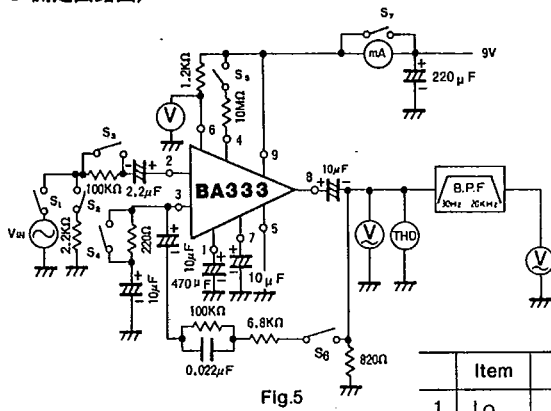


Fig.5

	Item	S1	S2	S3	S4	S5	S6	S7
1	I _Q	Open	Short	Short	Open	Open	Short	Open
2	G _{vo}	Short	Open	Short	Short	Open	Open	Short
3	THD	Short	Open	Short	Open	Open	Short	Short
4	V _{OM}	Short	Open	Short	Open	Open	Short	Short
5	V _{NIN}	Open	Short	Short	Open	Open	Short	Short
6	V _C	Open	Short	Short	Open	Short	Short	Short
7	R _{IN}	Short	Open	Open	Open	Open	Short	Short

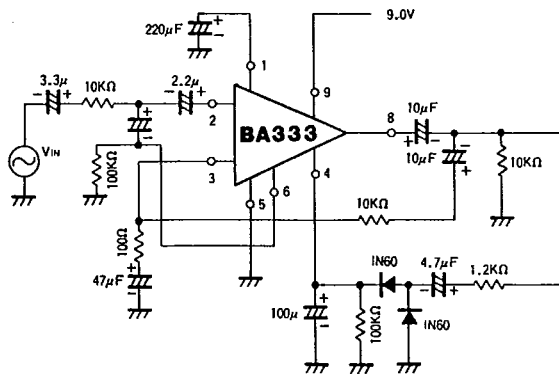


Fig.6 ALC特性測定回路図

● 外付け部品の説明 (Fig. 7 参照)

C₁: 入力カップリングコンデンサ

投入特性に影響を与えます。

2.2 μF ~ 10 μF を推奨します。

小さい方が投入特性には有利です。

C₂: リップルフィルタ用コンデンサ

IC内部の抵抗とでリップルフィルタを作ります。

C₃: 交流バイパスコンデンサ

低域のゲインが決定されます。

R₁ との兼ね合わせで決定されます。

小さい方が投入特性には有利です。

10 μF ~ 100 μF 間で使用してください。

C₄: 直流阻止用キャパシタ

もしこれがなければ帰還素子の直流抵抗分に電流が流れ適正な出力動作点が得られず V_{OM} が低下することがあります。

2.2 μF ~ 10 μF が適当です。

C₅: 交流バイパスコンデンサ

出力作動点を決定している直流抵抗の交流バイパスコンデンサです。もしこれがなければ、外付け帰還素子と並列に IC 内部の直流抵抗が入ることになります。

10 μF ~ 47 μF が適当です。

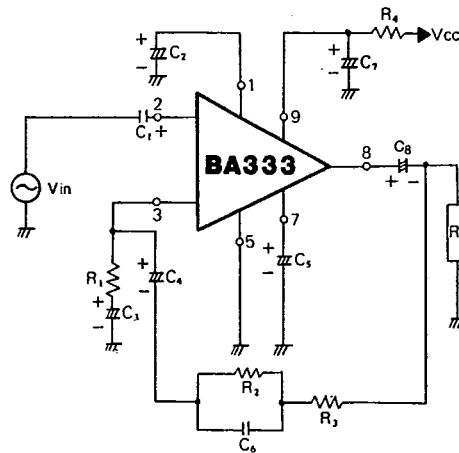
C₇: リップルフィルタ

C₈: 出力カップリングコンデンサ

特に制限はありません。

2.2 μF ~ 10 μF が適当です。

T-77-21



※ ALC 用回路は省略します。

Fig. 7

● 応用例 / Application Example

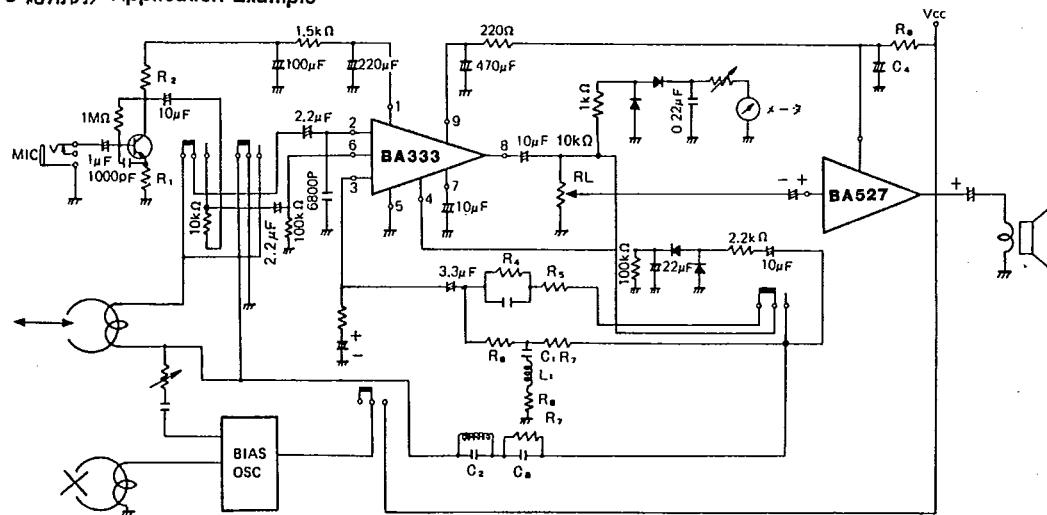


Fig. 8 カセットテープレコーダの応用例

※ R₁ ~ R₈

C₁ ~ C₈

L₁, L₂ は使用条件に合わせて最適値を求めてください

オーディオ用



低周波・小信号アンプ