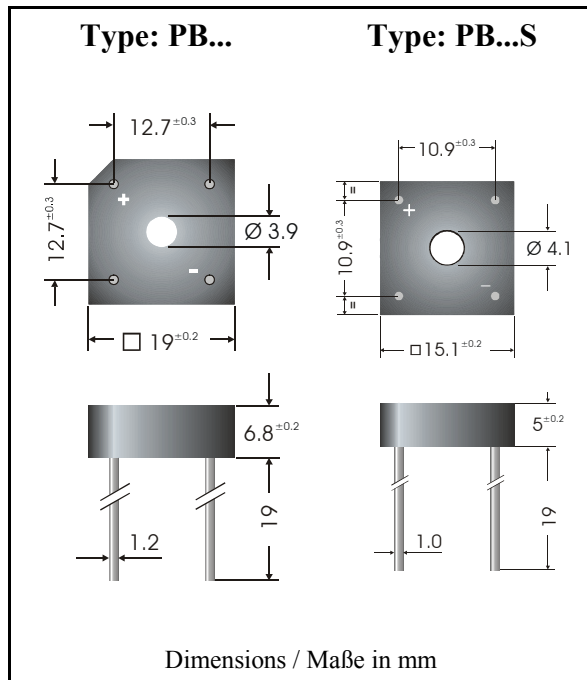


Silicon-Bridge Rectifiers

Silizium-Brückengleichrichter



Nominal current – Nennstrom 10 A
 Alternating input voltage 35...700 V
 Eingangswechselspannung
Type: PB... 19 x 19 x 6.8 [mm]
 Plastic case
 Kunststoffgehäuse
 Weight approx. – Gewicht ca. 5,5 g
Type: PB...S 15.1 x 15.1 x 5 [mm]
 Plastic case with al-bottom
 Kunststoffgehäuse mit Alu-Boden
 Weight approx. – Gewicht ca. 3,5 g
 Plastic material has UL classification 94V-0
 Gehäusematerial UL94V-0 klassifiziert
 Standard packaging: bulk see page 22
 Standard Lieferform: lose im Karton s.Seite 22



Recognized Product – Underwriters Laboratories Inc.® File E175067
 Anerkanntes Produkt – Underwriters Laboratories Inc.® Nr. E175067

Maximum ratings

Grenzwerte

Type Typ	max. alternating input voltage max. Eingangswechselspannung V_{VRMS} [V]	Repetitive peak reverse voltage Periodische Spitzensperrensorgung V_{RRM} [V] ¹⁾
PB 1000/S	35	50
PB 1001/S	70	100
PB 1002/S	140	200
PB 1004/S	280	400
PB 1006/S	420	600
PB 1008/S	560	800
PB 1010/S	700	1000

Repetitive peak forward current $f > 15$ Hz I_{FRM} 50 A ²⁾
 Periodischer Spitzenstrom

Peak forward surge current, 60 Hz half sine-wave $T_A = 25^\circ C$ I_{FSM} 150 A
 Stoßstrom für eine 60 Hz Sinus-Halbwellen

Rating for fusing – Grenzlastintegral, $t < 10$ ms $T_A = 25^\circ C$ i^2t 93 A²s

¹⁾ Valid for one branch – Gültig für einen Brückenast

²⁾ Valid, if leads are kept at ambient temperature at a distance of 10 mm from case
 Gültig, wenn die Anschlußdrähte in 10 mm Abstand vom Gehäuse auf Umgebungstemperatur gehalten werden

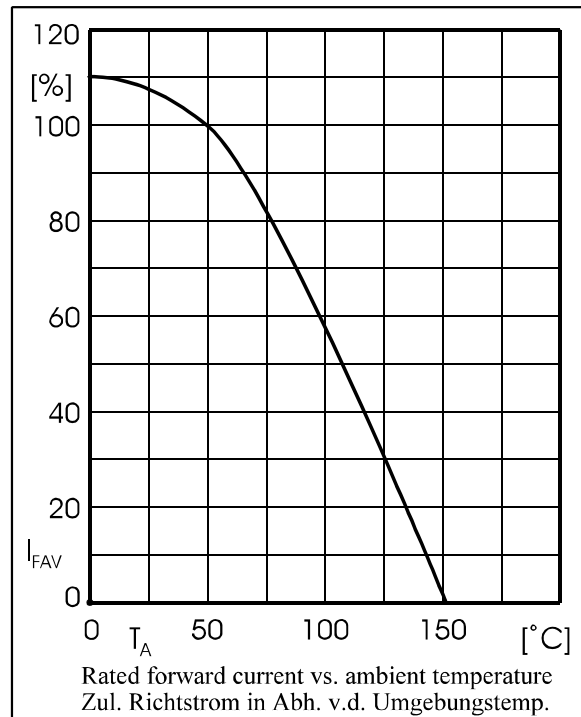
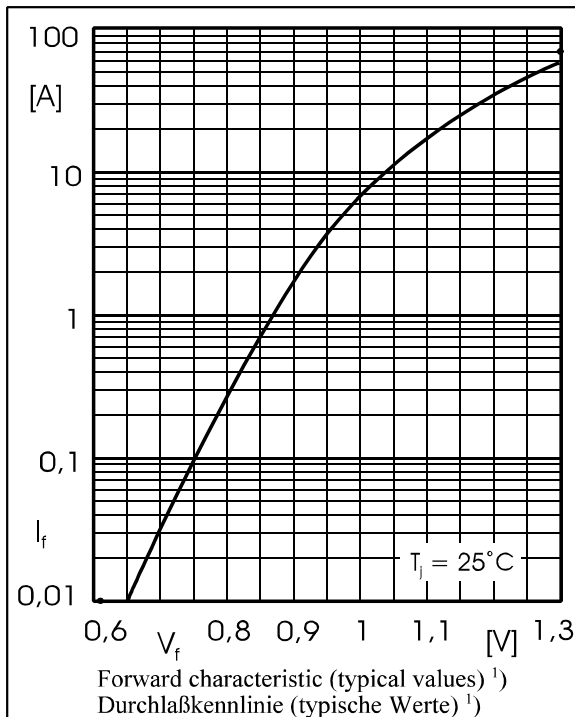
Operating junction temperature – Sperrschichttemperatur
Storage temperature – Lagerungstemperatur

T_j – 50...+150 °C
 T_s – 50...+150 °C

Characteristics

Kennwerte

Max. current with cooling fin 300 cm ² Dauergrenzstrom mit Kühlblech 300 cm ²	$T_A = 50^\circ\text{C}$	R-load C-load	I_{FAV} I_{FAV}	10.0 A 8.0 A
Forward voltage – Durchlaßspannung	$T_j = 25^\circ\text{C}$	$I_F = 5\text{ A}$	V_F	< 1.2 V ¹⁾
Leakage current – Sperrstrom	$T_j = 25^\circ\text{C}$	$V_R = V_{RRM}$	I_R	< 10 μA
Isolation voltage terminals to case Isolationsspannung Anschlüsse zum Gehäuse			V_{ISO}	> 2500 V
Thermal resistance junction to case Wärmewiderstand Sperrschicht – Gehäuse			R_{thC}	< 3.3 K/W
Admissible torque for mounting Zulässiges Anzugsdrehmoment		M 4		9 ± 10% lb.in 1 ± 10% Nm



¹⁾ Valid for one branch – Gültig für einen Brückenweig