

# LB11972V

モノリシックデジタル集積回路  
冷蔵庫ファンモータドライバ用  
3相センサレスモータドライバ

## 概要

LB11972V は、3相全波電流リニア駆動のセンサレスモータドライバである。  
冷蔵庫のファンモータに最適な IC である。

## 機能

- ・3相センサレスモータドライバ
- ・電流リニア駆動
- ・電流制限回路内臓
- ・出力段過飽和防止回路内臓
- ・コイル逆起FG出力有
- ・サーマルシャットダウン回路内臓
- ・ビートロック防止回路内臓

## 絶対最大定格/Ta=25°C

項目	記号	条件	定格値	unit
電源電圧	V <sub>CC</sub> max		15.0	V
出力印加電圧	V <sub>O</sub> max		15.0	V
入力印加電圧	V <sub>I</sub> max		-0.3~V <sub>CC</sub> +0.3	V
出力電流	I <sub>O</sub> max		1.0	A
内部許容損失	Pd max1	単体	0.5	W
	Pd max2	指定基板※	1.0	W
動作周囲温度	Topr		-30~+85	°C
保存周囲温度	Tstg		-55~+150	°C

※指定基板:114.3×76.1×1.6mm ガラスエポキシ基板実装

## 動作条件/Ta=25°C

項目	記号	条件	定格値	unit
電源電圧	V <sub>CC</sub>		7~13.8	V

- 本書記載の製品は、極めて高度の信頼性を要する用途(生命維持装置、航空機のコントロールシステム等、多大な人的・物的損害を及ぼす恐れのある用途)に対応する仕様にはなっておりません。そのような場合には、あらかじめ三洋電機販売窓口までご相談下さい。
- 本書記載の規格値(最大定格、動作条件範囲等)を瞬時たりとも越えて使用し、その結果発生した機器の欠陥について、弊社は責任を負いません。

# LB11972V

電気的特性/ Ta=25°C, V<sub>CC</sub>=12V

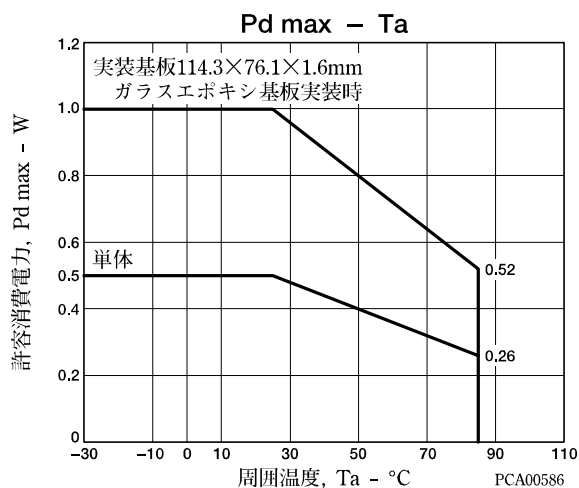
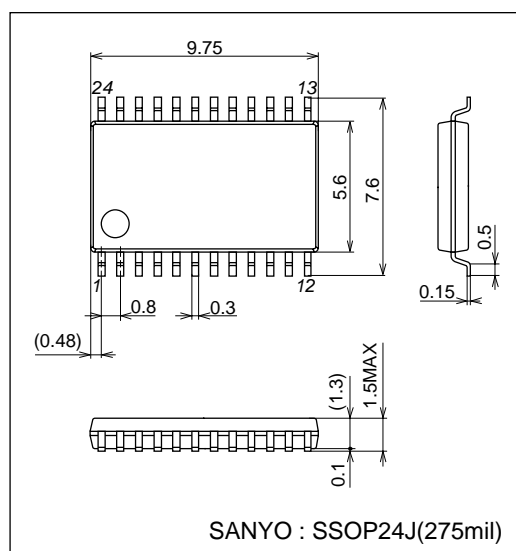
項目	記号	条件	min	typ	max	unit
電源電流	I <sub>CC</sub>			20	30	mA
出力飽和電圧1	V <sub>O</sub> SAT1	I <sub>O</sub> =0.4A, Source+Sink		1.4	2.0	V
出力飽和電圧2	V <sub>O</sub> SAT2	I <sub>O</sub> =0.8A, Source+Sink, R <sub>F</sub> =0Ω		1.8	2.6	V
MCOM端子同相入力電圧範囲	V <sub>IC</sub>		0		V <sub>CC</sub> -2	V
PCOUT出力電流1	IPCOUT	ソース側		-90		μA
PCOUT出力電流2	IPCOD	シンク側		90		μA
VCOIN入力電流	IVCOIN	VCOIN=5V		0.1	0.2	μA
VCO最低周波数	FVCOMIN	VCOIN=オープン		400		Hz
VCO最高周波数	FVCOMAX	VCOIN=5V		18.5		kHz
C1, C2ソース電流比	RSOURCE	1-(IC1SOURCE/IC2SOURCE)	-12		+12	%
C1, C2シンク電流比	RSINK	1-(IC1SINK/IC2SINK)	-12		+12	%
C1ソース, シンク電流比	RC1	IC1SOURCE/IC1SINK		50		%
C2ソース, シンク電流比	RC2	IC2SOURCE/IC2SINK		50		%
逆起FG 出力ON電圧	V <sub>OL</sub>	IFGO=1mA			0.4	V
サーマルシャットダウン 動作温度	TTSD	設計目標値※	150	180	210	°C
サーマルシャットダウン ヒステリシス	ΔTTSD	設計目標値※		15		°C
電流リミッタ動作電圧	V <sub>R</sub> FILM	R <sub>L</sub> =1kΩ, R <sub>F</sub> =100Ω	0.38	0.44	0.50	V

※設計目標値であり、測定は行わない。

## 外形図

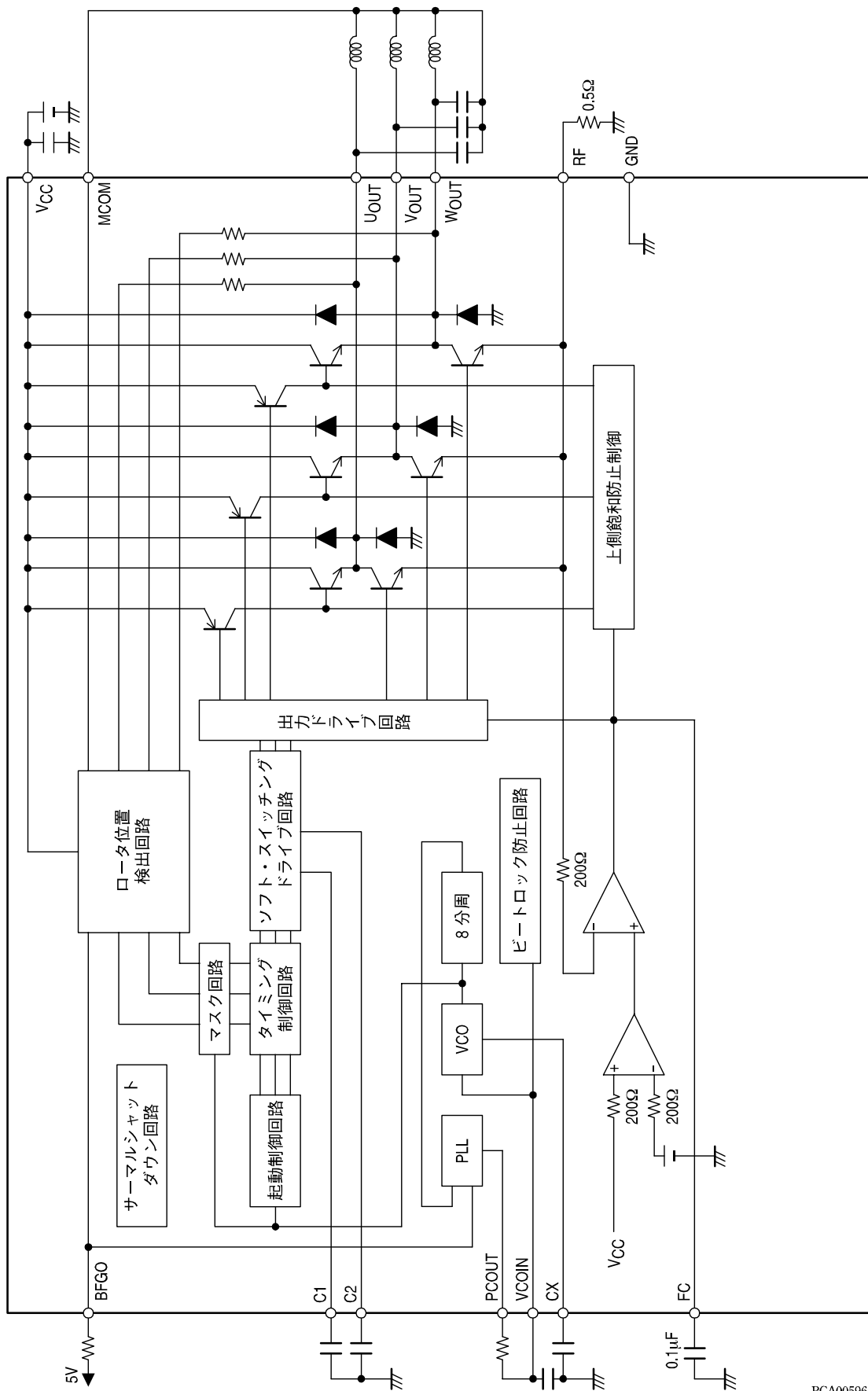
unit:mm

3315



# LB11972V

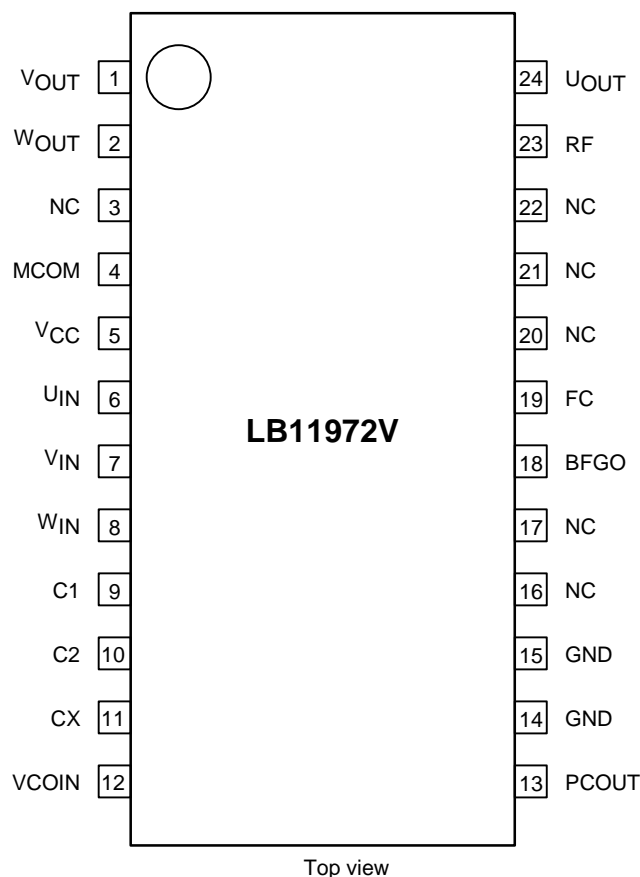
ブロック図(外付定数はモータによって変わることがある。)



PCA00596

# LB11972V

## ピン配置図



PCA00587

## 端子説明

端子番号	端子記号	端子電圧	等価回路図	端子説明
24	UOUT		<p style="text-align: right;">PCA00588</p>	ドラムモータドライバ出力端子。
1	VOUT			ドラムモータドライバ出力トランジスタの最低電位。
2	WOUT			この電圧を検出して、定電流制御を行う。
23	RF			電流リミッタも、この電位を検知して動作する。
5	VCC	7~13.8V		電源端子。

次ページへ続く。

# LB11972V

前ページより続く。

端子番号	端子記号	端子電圧	等価回路図	端子説明
4	MCOM			<p>モータコイル中点入力端子。この電圧を基準にして、コイル電圧波形を検出する。</p>
6	U <sub>IN</sub>			<p>コイル波形検出コンパレータの入力端子。 内蔵抵抗10kΩで各相出力力に接続されている。</p>
7	V <sub>IN</sub>			
8	W <sub>IN</sub>			
9	C1			<p>三角波発生用コンデンサ接続端子。 この三角波によって、コイル出力波形をソフトスイッチングにする。</p>
10	C2			
11	CX			<p>VCO回路において、この端子とGNDに接続したコンデンサの値で、動作周波数範囲および最低動作周波数を決める。</p>
12	VCOIN			<p>VCO回路電圧入力端子。 PCOUT端子電圧をCRフィルタして入力する。</p>

次ページへ続く。

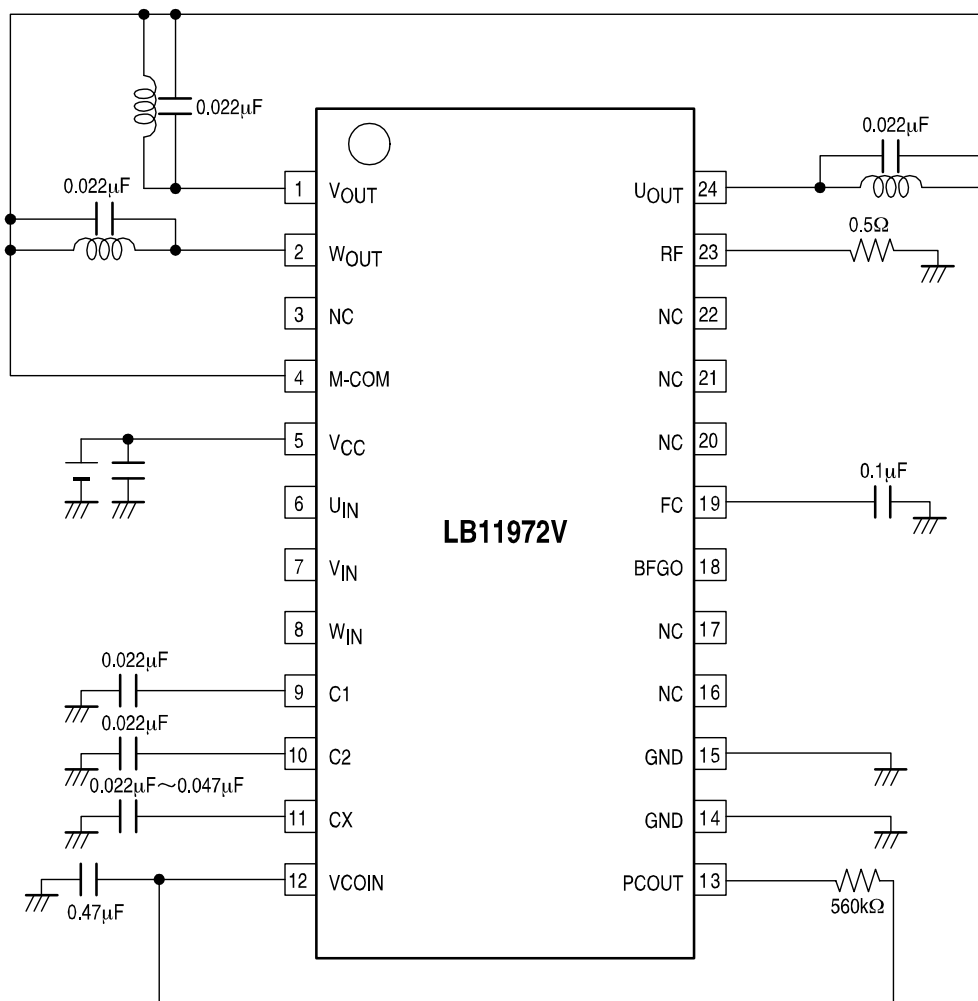
# LB11972V

前ページより続く。

端子番号	端子記号	端子電圧	等価回路図	端子説明
13	PCOUT			VCO回路PLL出力端子。
14 15	GND			出力トランジスタ以外のすべてのGND。
18	BFGO			モータ逆起電圧検出FG出力。(1相のみ)
19	FC			周波数特性補正端子。 GNDとの間にコンデンサを入れることによって、電流制御系閉ループの発振を止める。

# LB11972V

## 応用回路例



PCA00597

- 注 1) コンデンサ等の定数は、弊社での検討を行った値を参考として記載している。  
本 IC のご検討にあたっては、ご使用のモータにあわせて値をご調整下さい。
- 注 2) ご使用のモータで出力が発振しなければ、出力コイル両端に入れてあるコンデンサは不要である。
- 注 3) 端子 NO. 6~8 ( $U_{IN}$ ,  $V_{IN}$ ,  $W_{IN}$ ) は、お客様でご使用にならない端子ですが、IC 内部に結線されておりますので、必ず独立オープンとしてご使用すること。
- 注 4) NC ピン (NO. 3, 16, 17, 20, 21, 22) は、IC 内部に結線されておられませんので、中継ピンとしての使用が可能である。

- 本書記載の製品は、定められた条件下において、記載部品単体の性能・特性・機能などを規定するものであり、お客様の製品（機器）での性能・特性・機能などを保証するものではありません。部品単体の評価では予測できない症状・事態を確認するためにも、お客様の製品で必要とされる評価・試験を必ず行って下さい。
- 弊社は、高品質・高信頼性の製品を供給することに努めております。しかし、半導体製品はある確率で故障が生じてしまいます。この故障が原因となり、人命にかかわる事故、発煙・発火事故、他の物品に損害を与えてしまう事故などを引き起こす可能性があります。機器設計時には、このような事故を起こさないような、保護回路・誤動作防止回路等の安全設計、冗長設計・機構設計等の安全対策を行って下さい。
- 本書記載の製品が、外国為替及び外国貿易法に定める規制貨物（役務を含む）に該当する場合、輸出する際に同法に基づく輸出許可が必要です。
- 弊社の承諾なしに、本書の一部または全部を、転載または複製することを禁止します。
- 本書に記載された内容は、製品改善および技術改良等により将来予告なしに変更することがあります。したがって、ご使用の際には、「納入仕様書」でご確認下さい。
- この資料の情報（掲載回路および回路定数を含む）は一例を示すもので、量産セットとしての設計を保証するものではありません。また、この資料は正確かつ信頼すべきものであると確信しておりますが、その使用にあたって第三者の工業所有権その他の権利の実施に対する保証を行うものではありません。