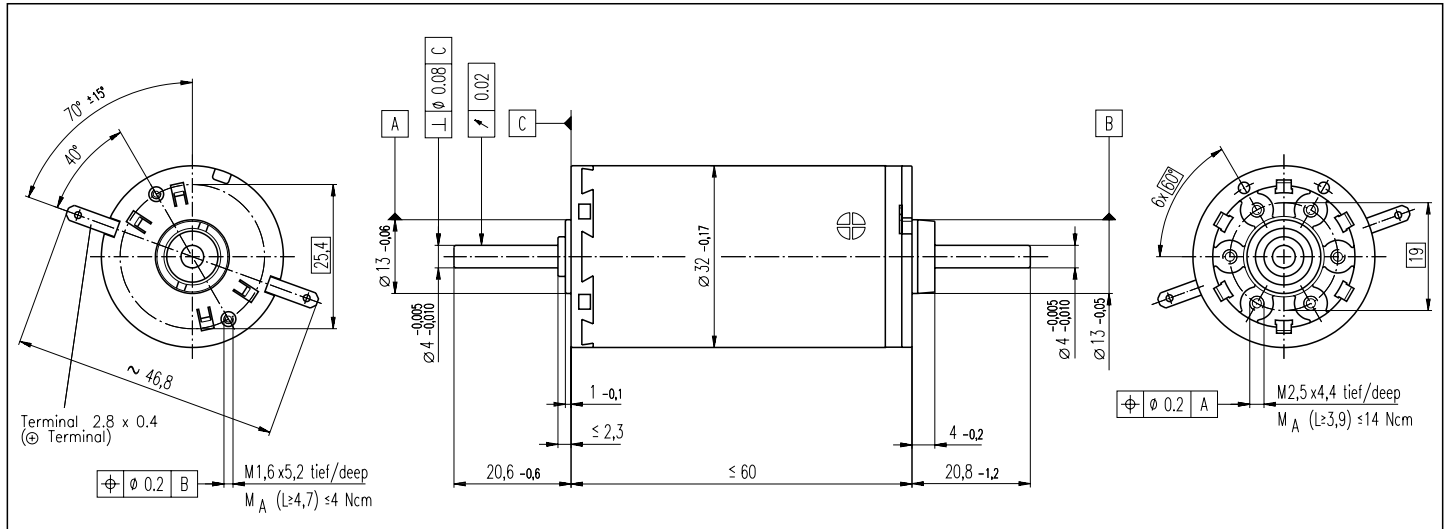


A-max 32

Ø32 mm, Escobillas de grafito, 20 Vatios

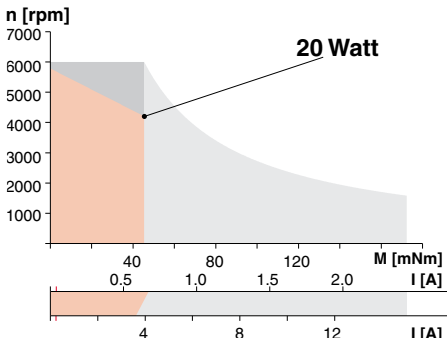


Datos del motor: **Números de Referencia**

sin CLL **110848** | **110849** | **110850** | **110851** | **110852** | **110853** | **110854**

		W 20	20	20	20	20	20	20
1	Potencia nominal asignada	W	20	20	20	20	20	20
2	Tensión nominal	Volt	6.0	9.0	12.0	24.0	30.0	36.0
3	Velocidad en vacío	rpm	4780	4920	4610	6420	6130	5820
4	Par de arranque	mNm	121	130	131	206	194	187
5	Relación velocidad/par	rpm/mNm	41.0	39.0	36.0	31.7	32.1	31.6
6	Corriente en vacío	mA	242	165	115	81	62	49
7	Corriente de arranque	mA	10500	7670	5430	5860	4220	3220
8	Resistencia en bornes	Ohm	0.573	1.17	2.21	4.09	7.11	11.2
9	Máx. velocidad permitida	rpm	6000	6000	6000	6000	6000	6000
10	Máx. corriente en continuo	mA	3610	2520	1840	1350	1020	817
11	Máx. par permanente	mNm	41.7	42.7	44.5	47.3	47.1	47.5
12	Máx. potencia útil a tensión nominal	mW	14100	16000	15300	33900	30500	28000
13	Máx. rendimiento	%	69	71	72	77	77	77
14	Constante de par	mNm/A	11.5	17.0	24.2	35.1	46.0	58.1
15	Constante de velocidad	rpm/V	827	563	394	272	208	164
16	Constante de tiempo mecánica	ms	18	16	15	14	14	14
17	Inercia del rotor	gcm ²	42.4	39.0	39.7	43.0	41.9	42.2
18	Inductancia en bornes	mH	0.06	0.13	0.26	0.55	0.95	1.52
19	Resistencia térmica carcasa/ambiente	K/W	7.5	7.5	7.5	7.5	7.5	7.5
20	Resistencia térmica rotor/carcasa	K/W	2.1	2.1	2.1	2.1	2.1	2.1
21	Constante de tiempo térmica del bobinado	s	17	16	16	17	17	17

Rango de funcionamiento **Leyenda** **Detalles en página 36**



Rango recomendado de funcionamiento

Funcionamiento continuo
Teniendo en cuenta los valores de resistencia térmica antes mencionados (líneas 19 y 20). El rotor alcanzará la máxima temperatura durante funcionamiento continuo a 25°C de temperatura ambiente = límite térmico.

Funcionamiento intermitente.
El motor puede ser sobrecargado durante cortos periodos (cíclicamente).

110854 Motor con bobinado de alta resistencia
110848 Motor con bobinado de baja resistencia

Programa Stock
Programa Estándar
Programa Especial (¡previo encargo!)

- Juego axial 0.12 - 0.22 mm
- Carga máx. en el **rodamiento a bolas**
axial (dinámica) 7.6 N
radial (a 5 mm de la brida) 32.0 N
Máx. fuerza montaje a presión (estática) 110 N
idem, con eje sostenido 2000 N
- Carga máx. en el **cojinete sinterizado**
axial (dinámica) 5 N
radial (a 5 mm de la brida) 10.5 N
Máx. fuerza montaje a presión (estática) 110 N
idem, con eje sostenido 2000 N
- Juego radial en **rodamiento a bolas** 0.025 mm
en **cojinete sinterizado** 0.012 mm
- Rango de temperatura ambiente -20/+85°C
- Máx. temperatura del rotor +125°C
- Número de delgas del colector 13
- Peso del motor 242 g
- Los datos de la tabla son valores nominales. Para las tolerancias aplicables (ver página 33) y para detalles adicionales, por favor solicite nuestra impresión por ordenador.
- Opciones: Cojinetes sinterizados en lugar de rodamientos a bolas y cablecillos en vez de terminales.

Sistema Modular maxon

