

Leistungsrelais T92

- 2 polig 30 A, 2 Wechsler oder 2 Schließer
- Hohe Schaltleistung bis 30 A / 400 VAC
- DC- oder AC-Spule
- 4 kV / 8 mm Spule-Kontaktsatz
- Isolation nach VDE 0631 und VDE 0700
- Bauform mit Print- oder Flachstecker-Anschlüssen, Flanschversion
- Adapter für DIN-Schiene
- Entspricht der RoHS-Richtlinie 2002/95/EC ab Produktionscode 0509



F0167-A

Anwendungen

Stromversorgungen, Heizungs-, Lüftungs- und Klimatechnik, Steuerungen

Zulassungen

VDE REG.-Nr. 5386 (Bauform 5 in Vorbereitung), E22575, LO15734
Technische Daten der approbierten Typen auf Anfrage

Kontaktdaten

Kontaktausführung	2 Schließer	2 Wechsler
Kontaktsatz	Einfachkontakt	
Art der Unterbrechung	Mikro-Abschaltung	
Nennstrom		
Schließer (Print-/ Flanschausfg.)	30 / 25 A	30 / 25 A
Öffner		3 A
Nennspannung / max. Schaltspannung AC	400 / 600 VAC	
Max. Schaltleistung AC, Schließer / Öffner	12 kVA	12 / 1,2 kVA
Kontaktwerkstoff	AgCdO	
Minimale Kontaktlast	500mA, 12V	
Mechanische Lebensdauer	>5x10 ⁵ Schaltspiele	
Schalzhäufigkeit mit / ohne Last	14 min ⁻¹ / 120 min ⁻¹	

Kontaktlebensdauer

Type	Last	Schaltspiele
Schließer, Printausführung	30 A @ 400 VAC	1x10 ⁵
Schließer, FlanschAusführung	25 A @ 400 VAC	1x10 ⁵
Schließer / Öffner, alle Ausführungen	25 A / 3 A @ 400 VAC	3x10 ⁴
Schließer / Öffner, alle Ausführungen	20 A / 3 A @ 28 VDC	1x10 ⁵

Spulendaten

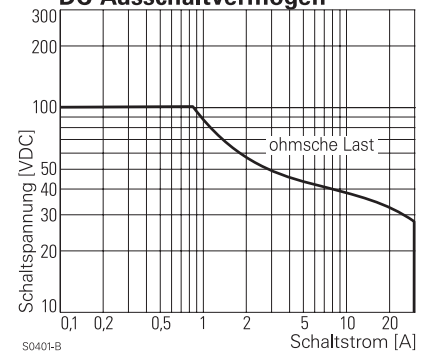
Bemessungsspannungsbereich DC-Spule	5...110 VDC
AC-Spule	24...240 VAC
Bemessungsleistung DC-Spule	1700 mW
AC-Spule	4 VA
Arbeitsbereich	1

Spulenausführungen, DC-Spule

Spulen-code	Bemessungs-Spannung VDC	Ansprech-Spannung VDC	Rückfall-Spannung VDC	Spulen-Widerstand Ohm	Bemessungs-Leistung mW
12	12	9,0	1,2	86±10%	1674
24	24	18,0	2,4	350±10%	1646
48	48	36,0	4,8	1390±10%	1658
110	110	83,0	11,0	7255±10%	1668

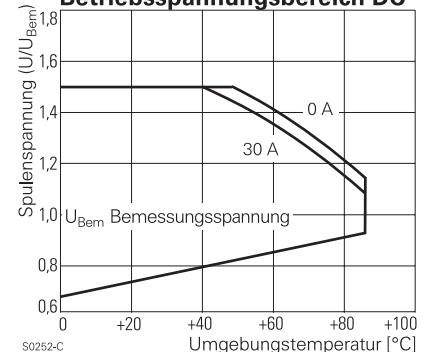
Daten gelten für Spulen ohne Vorerregung, Umgebungstemperatur +23°C
Weitere Spulenausführungen auf Anfrage

DC-Ausschaltvermögen



S0401-B

Betriebsspannungsbereich DC



S0252-C

Spulenausführungen, AC-Spule 50/60 Hz

Spulen- Bemessungs- code	Bemessungs- Spannung VAC	Frequ. Hz	Ansprech- Spannung VAC	Rückfall- Spannung VAC	DC-Spulen Widerstand Ohm	Bemessungs Leistung VA
24	24	60	19,2	2,4	44 ± 10%	4
120	110/120	50/60	96,0	12,0	950 ± 10%	4
240	220/240	50/60	192,0	24,0	3800 ± 10%	4

Daten gelten für Spulen ohne Vorerregung, Umgebungstemperatur +23°C
 Weitere Spulenausführungen auf Anfrage

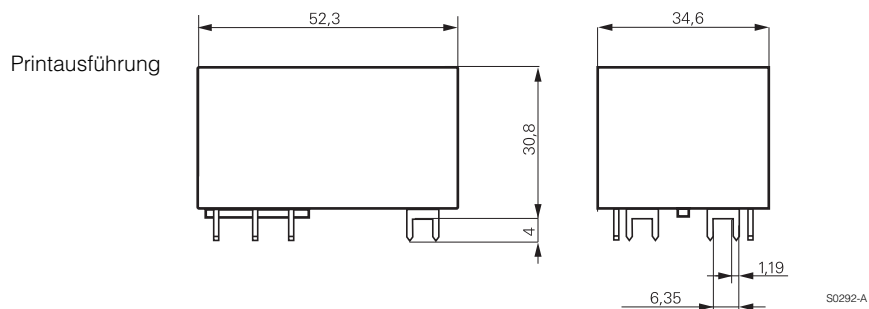
Isolationsdaten

Isolationswiderstand Spule-Kontaktsatz	< 10 ⁹ Ohms
Spannungsfestigkeit Spule-Kontaktsatz	4000 V _{eff}
offener Kontakt	1500 V _{eff}
benachbarte Kontakte	2000 V _{eff}
Luft- / Kriechstrecken Spule-Kontaktsatz	≥ 8 / 9,5 mm
Kriechstromfestigkeit des Grundkörpers	PTI 100M
Isolation nach IEC 60664-1, VDE 0110b (2/79)	
Art der Isolation Spule-Kontaktsatz	Basisisolierung
offener Kontakt	Funktionsisolierung
benachbarte Kontakte	Basisisolierung
Bemessungsspannung	400 V
Verschmutzungsgrad	2
Nennspannung des Versorgungssystems	400/600 V
Überspannungskategorie	III

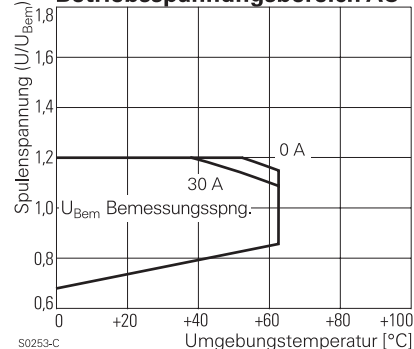
Allgemeine Daten

RoHS - Richtlinie 2002/95/EC	konform ab Produktionscode 0509
Brennbarkeitsklasse nach UL94	V-0
Umgebungstemperaturbereich DC-Spule	-40...+85°C
AC-Spule	-40...+65°C
Ansprech- / Rückfallzeit	15 ms / 10 ms
Prellzeit Schließer / Öffner	10 ms / 15 ms
Schwingfestigkeit (Funktion) Schließer / Öffner	1,65 mm, 10...55 Hz
Schockfestigkeit (Funktion) Schließer / Öffner	10 g, 11 ms half sine
Schockfestigkeit (Zerstörung)	100 g, 11 ms half sine
Schutzart	RT I (staubgeschützt) RT III (waschdicht)
Gewicht	86 g
Verpackungseinheit	30 Stk

Abmessungen



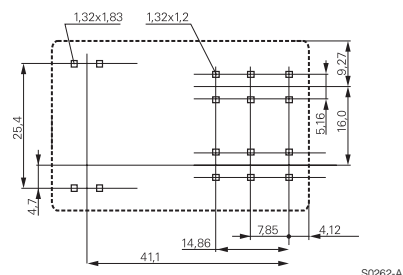
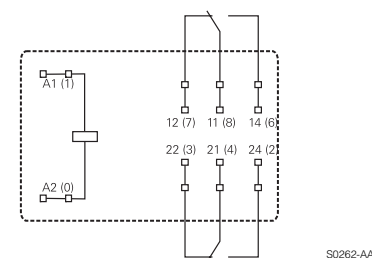
Betriebsspannungsbereich AC



Printbild / Schaltbild

Ansicht von unten auf die Anschlüsse

Printausführung



Bei der Ausführung mit 2 Schließer sind nur die notwendigen Anschlüsse vorhanden.

