

シリコンNチャンネルMOS形電界効果トランジスタ
(π -MOSII)

2SK894

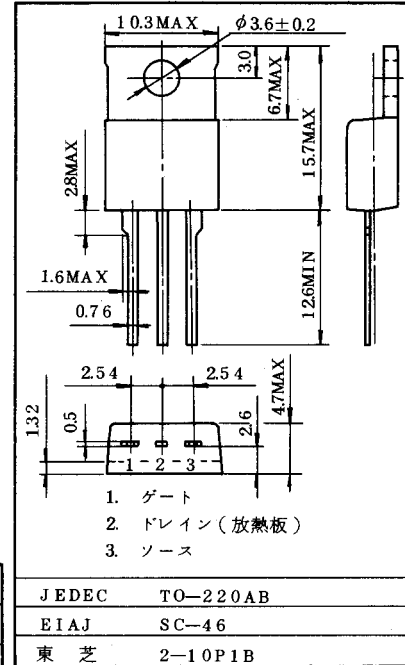
通信工業用
単位:mm

- 高速、高電圧スイッチング用
- スwitchングレギュレータ、DC-DCコンバータ用
- モータドライブ用

- ・ オン抵抗が低い : $R_{DS(ON)} = 0.65\Omega$ (標準)
- ・ 順方向伝達アドミタンスが高い : $|Y_{fs}| = 65S$ (標準)
- ・ 漏れ電流が低い : $I_{DSS} = 300\mu A$ (最大) ($V_{DS} = 500V$)
- ・ 取扱いが簡単な、エンハンスメントタイプです
: $V_{th} = 1.5 \sim 3.5V$ ($V_{DS} = 10V, I_D = 1mA$)

最大定格 ($T_a = 25^\circ C$),

項	目	記号	定格	単位
ドレイン・ソース間電圧		V_{DSS}	500	V
ドレイン・ゲート間電圧 ($R_{GS} = 20k\Omega$)		V_{DGR}	500	V
ゲート・ソース間電圧		V_{GSS}	± 20	V
ドレイン電流	DC	I_D	8	A
	パルス	I_{DP}	32	
許容損失 ($T_c = 25^\circ C$)		P_D	125	W
チャンネル温度		T_{ch}	150	$^\circ C$
保存温度		T_{stg}	$-55 \sim 150$	$^\circ C$



熱抵抗特性

項	目	記号	最大	単位
チャンネル・ケース間熱抵抗		$R_{th(ch-c)}$	1.0	$^\circ C/W$
チャンネル・外気間熱抵抗		$R_{th(ch-a)}$	80	$^\circ C/W$

この製品はMOS構造ですので取扱いの際には静電気にご注意ください。

2SK894

電気的特性 (Ta = 25°C)

項目	記号	測定条件	最小	標準	最大	単位	
ゲート漏れ電流	I_{GSS}	$V_{GS} = \pm 20V, V_{DS} = 0V$	—	—	± 100	nA	
ドレインシャ断電流	I_{DSS}	$V_{DS} = 500V, V_{GS} = 0V$	—	—	300	μA	
ドレイン・ソース間降伏電圧	$V(BR)_{DSS}$	$I_D = 10mA, V_{GS} = 0V$	500	—	—	V	
ゲートしきい値電圧	V_{th}	$V_{DS} = 10V, I_D = 1mA$	1.5	—	3.5	V	
ドレイン・ソース間オン抵抗	$R_{DS(ON)}$	$I_D = 4A, V_{GS} = 10V$	—	0.65	0.85	Ω	
順方向伝達アドミタンス	$ Y_{fs} $	$V_{DS} = 10V, I_D = 4A$	3.5	6.5	—	S	
入力容量	C_{iss}	$V_{DS} = 10V, V_{GS} = 0V, f = 1MHz$	—	1300	2000	pF	
帰還容量	C_{rss}		—	330	500		
出力容量	C_{oss}		—	640	900		
スイッチング時間	上昇時間	t_r		—	7	15	ns
	ターンオン時間	t_{on}		—	25	50	
	下降時間	t_f		—	15	30	
	ターンオフ時間	t_{off}		—	60	120	
ゲート入力電荷量	Q_g	$V_{DD} = 400V, V_{GS} = 10V, I_D = 10A$	—	42	60	nC	
ゲート・ソース間電荷量	Q_{gs}		—	20	—		
ゲート・ドレイン間電荷量	Q_{gd}		—	22	—		

ソース・ドレイン間ダイオードの定格と特性 (Ta = 25°C)

項目	記号	測定条件	最小	標準	最大	単位
ドレイン逆電流 (連続)	I_{DR}	—	—	—	8	A
ドレイン逆電流 (パルス)	I_{DRP}	—	—	—	32	A
ダイオード順電圧	V_{DSF}	$I_{DR} = 8A, V_{GS} = 0V$	—	—	-2.0	V
逆回復時間	t_{rr}	$I_{DR} = 8A, V_{GS} = 0V$	—	350	—	ns
逆回復電荷量	Q_{rr}	$dI_{DR}/dt = 100A/\mu s$	—	3.0	—	μC