

Serie LTC0485

Telecamere colori ad alte prestazioni


Security Systems


- Tecnologia DSP a 15 bit
- XF-Dynamic
- Tecnologia Bilinx
- Motion detector
- Auto black
- Default Shutter
- Lens Wizard
- NightSense

La serie di telecamere colore LTC0485 ad alte prestazioni, dotate di sensore CCD digitale da 1/3", offre immagini straordinariamente nitide anche in condizioni di illuminazione e di scena non ottimali.

Le telecamere Dinion^{XF}, con l'esclusiva tecnologia di elaborazione video digitale a 15 bit e dotate di XF-Dynamic, offrono un'ampia gamma dinamica ed una straordinaria sensibilità. Inoltre, grazie ai migliori sensori CCD, ad un'elaborazione front-end avanzata ed alla eccezionale tecnologia Dinion DSP, garantiscono una sensibilità superiore, producendo immagini più nitide in presenza di luce naturale e chiare in situazioni di illuminazione insufficiente.

Come tutti i prodotti della gamma Dinion, anche queste telecamere vengono fornite già pronte per l'installazione. È sufficiente installare l'obiettivo, regolame la messa a fuoco e fornire l'alimentazione per ottenere immagini perfette in qualsiasi condizione di scena. Per situazioni particolari in cui è richiesta un'ottimizzazione dell'immagine od una configurazione speciale, è disponibile un intuitivo menu OSD (On Screen Display) al quale è possibile accedere tramite 5 pulsanti situati sul lato della telecamera. Le telecamere LTC0485 rilevano automaticamente il tipo di obiettivo installato e la corretta regolazione della messa a fuoco è un'operazione estremamente semplice grazie a Lens Wizard, programma di installazione guidata dell'obiettivo, che assicura immagini straordinariamente nitide in ogni occasione.

Tecnologia Bilinx

Le telecamere della serie LTC0485 utilizzano la tecnologia Bilinx. Bilinx è la funzione di comunicazione bidirezionale incorporata nel segnale video di tutte le telecamere Dinion Bosch. Grazie a Bilinx è possibile da qualsiasi luogo, tramite il cavo video, impostare ed anche aggiornare il firmware della telecamera. La funzione Bilinx consente di ridurre i tempi dell'assistenza, dell'installazione e garantisce una configurazione ed una regolazione più accurate. Inoltre, Bilinx trasmettere i messaggi di allarme e lo stato della telecamera attraverso il cavo video standard, fornendo prestazioni di livello superiore senza alcuna procedura di installazione aggiuntiva.

Motion detector

Il dispositivo di rilevazione del movimento video può utilizzare fino a 4 aree liberamente programmabili con soglie di allarme indipendenti. Il dispositivo di rilevazione analizza le variazioni della scena ed elimina i falsi allarmi generati da improvvise variazioni delle condizioni di illuminazione, come l'accensione o lo spegnimento di luci. Le condizioni di allarme possono essere visualizzate a video (OSD), attivare il relè di uscita della telecamera ed anche essere trasmesse su cavo coassiale mediante il sistema di comunicazione Bilinx.

XF-Dynamic

Dinion^{XF}, grazie alla tecnologia XF-Dynamic, estende la gamma dinamica. La telecamera elabora, automaticamente e ad alta precisione, il segnale video a 15 bit per visualizzare in modo ottimale i dettagli della scena anche quando la luce risulta eccessiva oppure insufficiente

Auto black

La funzione Auto black consente di migliorare il contrasto della scena rimuovendo i bagliori dall'immagine od apportando correzioni in caso di scarsa visibilità, come in caso di nebbia o foschia.

Compensazione del controllo luce BLC

La telecamera può essere facilmente impostata anche per applicazioni con particolari requisiti, grazie alla possibilità di impostare liberamente l'area ed il livello di BLC (Back Light Compensation).

Lens Wizard

Le telecamere della serie LTC0485 rilevano automaticamente il tipo di obiettivo installato. La funzione Lens Wizard permette, senza l'utilizzo di strumenti o filtri speciali, la regolazione della messa a fuoco con l'obiettivo alla massima apertura, garantendo così una corretta messa a fuoco durante l'intero arco delle 24 ore.

Modalità programmabili

La telecamera supporta 3 modalità (profili) operative indipendenti reimpostate per applicazioni standard. E' possibile programmarle liberamente per situazioni specifiche. Per mezzo del sistema Bilinx o attraverso l'ingresso di allarme, è possibile passare facilmente da una modalità all'altra.

NightSense

Le telecamere della serie LTC0485 sono dotate della funzione NightSense. Questa funzione permette di aumentare la sensibilità di 9 dB in modalità monocromatica. È possibile attivare NightSense automaticamente in situazioni di illuminazione insufficiente o manualmente a distanza mediante Bilinx.

SensUp

La funzione SensUp permette l'incremento della sensibilità in particolari condizioni di luce, per esempio quando l'unica illuminazione disponibile è fornita dalla luna e dalle stelle. In queste condizioni la sensibilità effettiva della telecamera viene notevolmente incrementata grazie all'aumento, fino a 10 volte, del tempo di integrazione dell'immagine sul sensore CCD.

SPECIFICATIONS

Type numbers	LTC0485/10	LTC0485/50	LTC0485/20	LTC0485/60
CCD type	1/3-inch interline			
Active pixels	752 x 582 (CCIR)		768x492 (NTSC)	
Sensitivity (Full video)	1.4 lux			
Sensitivity 50 IRE	0.59 lux / 0.24 lux (NightSense)			
Minimum illumination	0.4 lux / 0.15 lux (NightSense)			
Min. Resolution	480 TVL			
SNR	> 50 dB			
Video output	1 Vpp, 75 Ω			
Y/C output	Y: 1 Vpp / C: 0.3 Vpp			
Synchronization	Internal, Line Lock, HV-lock and Genlock (Burst lock) selectable			
Shutter	Auto (1/50 to 1/500000), Fixed, Flickerless, Default			
NightSense	Auto, Forced, Off			
Sensitivity up	Off, Automatic continuous up to 10x			
Auto Black	On, Off selectable			
Dynamic Range	32x dynamic range enhancement			
Dynamic Noise Reduction	Low, Medium, High, Off selectable			
Contour	Sharpness enhancement level selectable			
BLC	Off, Area and Level selectable			
Gain	Auto (maximum level selectable to 28 dB) or fixed level selectable			
Lens Mount	C/CS			
White balance	ATW (2500 - 10000 K), AWB hold, Manual WB selectable			
VMD	4 area, sensitivity selectable			
Alarm output	VMD or Bilinx			
Alarm Input (TTL)	Profile switching, +5 V nominal, +40 Vdc max			
Alarm Output Relay	max. 30 Vac or +40 Vdc, Max 0,5 A continuous, 10 VA			
External sync input	75 Ω or High Impedance selectable			
Cable compensation	Up to 1000 m coax without external amplifiers (automatic set-up in combination with coaxial communication)			
Camera ID	16 character editable string, position selectable			
Lens types	Manual, DC and Video Iris auto-detect with override DC iris drive: max 50 mA continuous Video iris: 11.5 ± 0.5 VDC, max 50 mA continuous			
Remote control	Bi-directional coaxial communication			
Power Consumption	4 W			
Power Supply	12-28 VAC	110-240 VAC	12-28 VAC	110-240 VAC
	11-36 VDC	50 or 60 Hz	11-36 VDC	50 or 60 Hz
Dimensions	58 x 66 x 122 mm (2.28 x 2.6 x 4.8 inch) (hwxl) without lens			
Weight	450 g (0.99 lbs) without lens			
Tripod mount	Bottom (isolated) and top 1/4" 20 UNC			
Operating temperature	-20 °C to +50 °C (-4 °F to +131 °F)			
Controls	OSD with softkey operation			

ENVIRONMENTAL

Storage temperature	-25 °C to +70 °C (-13 °F to +158 °F)	
Ambient humidity	Operating: 20% to 93% RH, storage up to 98% RH	
Electro Magnetic Compatibility		
Emission	EN55022 class B, FCC class B part 15	
Immunity	EN50130-4 Alarm Systems, Part 4	
Vibration	Camera with 500 gr lens according to IEC60068-2-27	
Safety	EN60065 (/10 and /50 models) UL6500, cUL CAN/CSA E60065-00 (/20 and /60 models)	
Accessories	VP-CFGSFT Configuration software for cameras using Bilinx. Includes VP-USB Adaptor.	

Power transformers

TC1334	12 VAC, 60 Hz	24 VAC, 30 VA
TC120PS	12 VAC, 60 Hz	15 VDC, 9 VA
TC220PSX-24	220-240 VAC, 50/60 Hz	24 VAC, 20 VA
TC220PS	220-240 VAC, 50/60 Hz	15 VDC, 9 VA

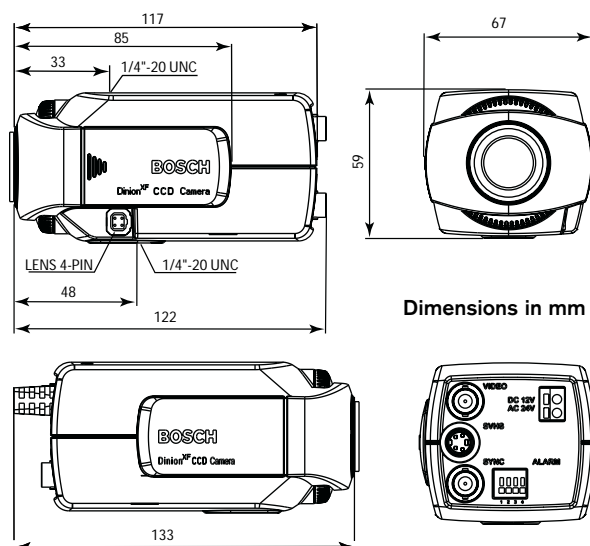
RECOMMENDED LENSES

Varifocal lenses

LTC 3364/21	1/3" DC-iris, 2.8-6 mm	F1.4-300 - IR
LTC 3364/31	1/3" DC-iris, 3.5-8 mm	F1.4-300 - IR
LTC 3364/40	1/3" DC-iris, 2.8-12 mm	F1.4-360
LTC 3374/20	1/3" DC-iris, 5-50 mm	F1.4-185

Zoom lenses

LTC 3384/21	1/3" DC-iris, 6-60 mm	F1.4-360
--------------------	-----------------------	----------



GAMMA COMMERCIALE S.r.l.

Via Dei Lavoratori 119/B - 20092 Cinisello Balsamo MI

Tel. 02.6127206 - Fax 02.6124828

www.gammacommerciale.it info@gammacommerciale.it

BOSCH