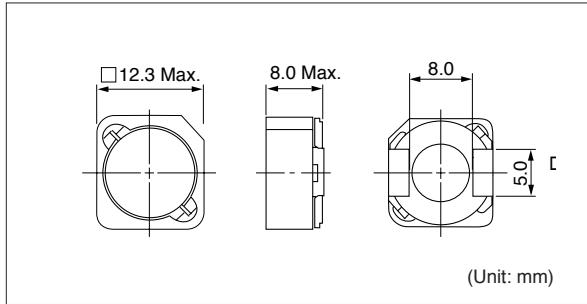


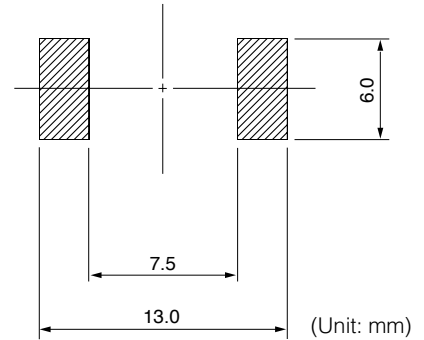
D128C

Inductance Range: 1.4~47μH

DIMENSIONS / 外形寸法図



Recommended patterns 推奨パターン図



FEATURES / 特長

- 12.3mm Max. square and 8.0mm Max. height.
- Magnetically shielded construction low DC resistance.
- Suitable for large current.
- Ideal for DC-DC converter inductor applications in hand held personal computer, etc.
- RoHS compliant.
- 12.3mm角Max.、高さ8.0mm Max.
- 閉磁路構造、低直流抵抗
- 大電流対応
- ノート型パソコンなどのDC-DCコンバータ用インダクタに最適
- RoHS指令対応

SELECTION GUIDE FOR STANDARD COILS

TYPE D128C (Quantity/reel; 400 PCS)

| 東光品番 | インダクタンス ⁽¹⁾ | 許容差 | 直流抵抗 ⁽²⁾ | 直流重畳許容電流 ⁽³⁾ | 温度上昇許容電流 ⁽³⁾ |
|------------------|--------------------------------|---------------|--|---|--|
| TOKO Part Number | Inductance ⁽¹⁾ (μH) | Tolerance (%) | DC Resistance ⁽²⁾ (mΩ) Max. | Inductance Decrease Current ⁽³⁾ (A) Max. $\frac{\Delta L}{L}=10\%$ | Temperature Rise Current ⁽³⁾ (A) Max. $\Delta T=40^\circ\text{C}$ |
| #931AS-1R4N | 1.4 | ± 30 | 4.1 | 15.0 | 12.8 |
| #931AS-2R3N | 2.3 | ± 30 | 6.5 | 12.6 | 11.9 |
| #931AS-3R4M | 3.4 | ± 20 | 6.8 | 10.6 | 10.9 |
| #931AS-4R7M | 4.7 | ± 20 | 9.6 | 8.7 | 8.5 |
| #931AS-6R3M | 6.3 | ± 20 | 11.0 | 7.9 | 8.0 |
| #931AS-8R0M | 8.0 | ± 20 | 12.1 | 6.4 | 7.7 |
| #931BS-100M | 10.0 | ± 20 | 12.7 | 5.8 | 7.4 |
| #931BS-120M | 12.0 | ± 20 | 14.0 | 5.3 | 6.8 |
| #931BS-150M | 15.0 | ± 20 | 15.8 | 4.6 | 6.4 |
| #931BS-180M | 18.0 | ± 20 | 24.0 | 4.4 | 5.1 |
| #931BS-220M | 22.0 | ± 20 | 28.3 | 3.9 | 4.5 |
| #931BS-270M | 27.0 | ± 20 | 32.7 | 3.5 | 4.3 |
| #931BS-330M | 33.0 | ± 20 | 44.0 | 3.1 | 3.7 |
| #931BS-420M | 42.0 | ± 20 | 52.6 | 3.0 | 3.3 |
| #931BS-470M | 47.0 | ± 20 | 55.6 | 2.8 | 3.1 |

(1) Inductance is measured with a LCR meter 4284A (Agilent Technologies) or equivalent.

Test frequency at 100kHz

(2) DC resistance is measured with a Digital Multimeter TR6871 (Advantest) or equivalent.

(3) Maximum allowable DC current is that which causes a 10% inductance reduction from the initial value, or coil temperature to rise by 40°C, whichever is smaller. (Reference ambient temperature: 20°C)

(1) インダクタンスはLCRメータ4284A (Agilent Technologies) または同等品により測定する。

測定周波数は100kHzです。

(2) 直流抵抗はデジタルマルチメータTR6871 (Advantest) または同等品により測定する。

(3) 最大許容電流は、直流重畳電流を流した時インダクタンスの値が初期値より10%減少する直流電流値、または直流電流により、コイルの温度が40°C上昇の何れか小さい値です。(周囲温度20°Cを基準とする。)