

LCD GRAPHIC MODULE

640 x 64 dots 1/64 duty

■バックライト BACK LIGHT

■バックライト用電源 POWER SUPPLY FOR BACK LIGHT

■コントロールボード CONTROL BOARD

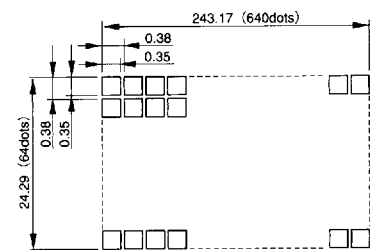
■コントロールLSI CONTROL LSI

MSM6255GS

■絶対最大定格 ABSOLUTE MAXIMUM RATINGS

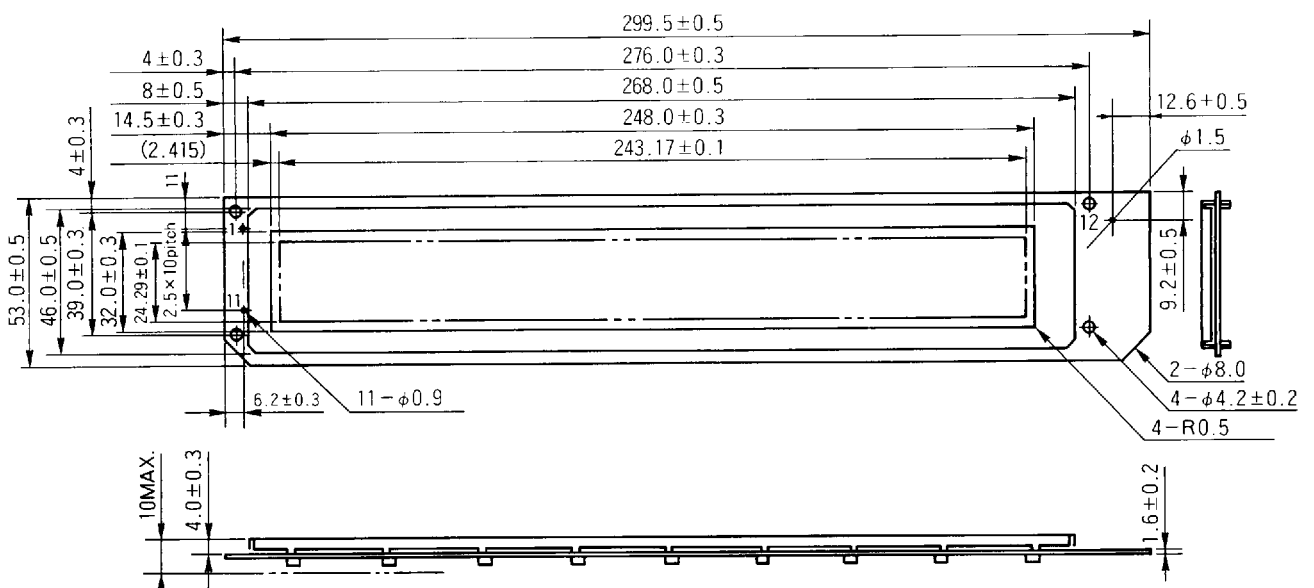
項目 Item	記号 Symbol	最小値 Min.	最大値 Max.	単位 Unit
ロジック用電源電圧 Power supply for logic	VDD-VSS	0	6.0	V
LCDドライブ用電源電圧 Power supply for LCD drive	VDD-VEE	0	18	V
入力電圧 Input voltage	Vi	VSS	VDD	V
動作温度 Operating temperature	TOP	0	40	°C
保存温度 Storage temperature	TSTG	-20	60	°C

■ドットピッチとドットサイズ DOT PITCH & DOT SIZE



Unit : mm

■外形寸法 EXTERNAL DIMENSIONS



Unit : mm

■電気的特性 ELECTRICAL CHARACTERISTICS

$V_{SS}=0V, V_{DD}=5V \pm 5\%, V_{DD}-V_{EE}=17V \pm 0.5V, T_a=25^\circ C$

項目 Item	記号 Symbol	条件 Condition	最小値 Min.	標準 Typ.	最大値 Max.	単位 Unit
'H' 入力電圧 Input 'H' Voltage	V_{IH}		$0.8V_{DD}$	—	V_{DD}	V
'L' 入力電圧 Input 'L' Voltage	V_{IL}		V_{SS}		$0.2V_{DD}$	
消費電流 Current consumption	I_{DD}	$f_{CL2}=3.0MHz$ $D_1=GND$	—	10.5	—	mA
	I_{EE}			3.0		

■インターフェースピン接続

INTERFACE PIN CONNECTION

ピンNo.	記号	機能
1	D1	表示データ、H点灯、L非点灯
2	FLM	走査線駆動同期信号
3	M	交流駆動信号
4	CL1	データ信号ラッチクロック
5	CL2	データ信号シフトクロック
6	VSS	0V (GND)
7	VDD	ロジック用電源
8	VSS	0V (GND)
9	VEE	LCDドライバー駆動用電源
10	NC	
11	VSS	0V (GND)
12	VO	液晶駆動電圧

■光学的特性 OPTICAL CHARACTERISTICS

$T_a=25^\circ C$

項目 Item	記号 Symbol	条件 Condition	最小値 Min.	標準 Typ.	最大値 Max.	単位 Unit
視角範囲 Viewing angle	$\phi 1 \sim \phi 2$	$K \geq 1.4, \theta = 0^\circ$	40	—	—	deg.
	θ	$K \geq 1.4, \phi = 20^\circ$	± 30 (± 20)	—	—	deg.
コントラスト比 Contrast ratio	K	$\phi = 0^\circ, \theta = 0^\circ$	3.0	—	—	—
立ち上がり時間 Rise time	t_r	$\phi = 20^\circ, \theta = 0^\circ$	—	200 (300)	300 (350)	ms.
立ち下がり時間 Fall time	t_f	$\phi = 20^\circ, \theta = 0^\circ$	—	200 (300)	300 (350)	ms.

■インターフェースコネクタ

CONNECTOR MODEL NO.

() 内は5415の数値です。

■タイミング特性 AC ELECTRICAL CHARACTERISTICS

$T_a=25^\circ C$

項目 Item	記号 Symbol	最小値 Min.	標準 Typ.	最大値 Max.	単位 Unit
クロック周波数 (CL2) Clock frequency (CL2)	f_{CL2}	2.8	3.0	3.3	MHz
クロックパルス幅 (Hレベル) Clock pulse width (High level)	t_{CWH}	125	—	—	ns
クロックパルス幅 (Lレベル) Clock pulse width (Low level)	t_{CWL}	125	—	—	ns
クロックセットアップタイム Clock set up time	t_{CSU}	250	—	—	ns
データセットアップタイム Data set up time	t_{SU}	50	—	—	ns
FLMセットアップタイム FLM set up time	t_{FSU}	50	—	—	ns
M 遅延時間 M delay time	t_{DM}	-1000	0	1000	ns
FLMホールドタイム FLM hold time	t_{FH}	50	—	—	ns
データホールドタイム Data hold time	t_{DH}	50	—	—	ns

