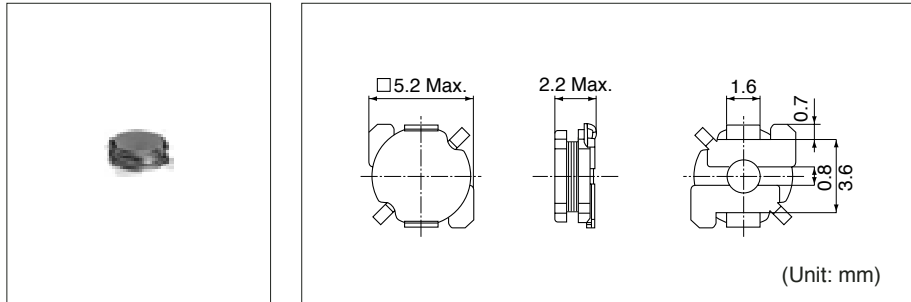


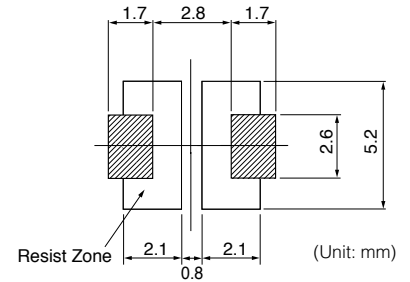
D52FU

Inductance Range: 0.47~6.8mH

DIMENSIONS / 外形寸法図



Recommended patterns 推奨パターン図



FEATURES / 特長

- Low profile (5.2mm Max. square, 2.2mm Max. height).
- Ideal for a variety EL lamp inverter inductor application.
- RoHS compliant.
- 小型薄形構造 (5.2mm角Max.、高さ2.2mm Max.)
- ELランプインバータ用に最適
- RoHS指令対応

SELECTION GUIDE FOR STANDARD COILS

TYPE D52FU (Quantity/reel; 2,000 PCS)

東光品番	インダクタンス ⁽¹⁾	許容差	直流抵抗 ⁽²⁾	最大許容電流 ⁽³⁾
TOKO Part Number	Inductance ⁽¹⁾ (mH)	Tolerance (%)	DC Resistance ⁽²⁾ (Ω) Max.	Rated DC Current ⁽³⁾ (mA) Max.
#875FU-471M	0.47	± 20	8.1	140
#875FU-561M	0.56	± 20	11.0	125
#875FU-681M	0.68	± 20	13.0	115
#875FU-821M	0.82	± 20	15.0	105
#875FU-102M	1.00	± 20	20.0	95
#875FU-122M	1.20	± 20	22.0	88
#875FU-152M	1.50	± 20	27.0	83
#875FU-182M	1.80	± 20	33.0	74
#875FU-222M	2.20	± 20	39.0	64
#875FU-272M	2.70	± 20	45.0	61
#875FU-332M	3.30	± 20	62.0	50
#875FU-392M	3.90	± 20	71.0	50
#875FU-472M	4.70	± 20	96.0	42
#875FU-562M	5.60	± 20	110.0	40
#875FU-682M	6.80	± 20	130.0	37

- (1) Inductance is measured with a LCR meter 4284A (Agilent Technologies) or equivalent.
Test frequency at 100kHz
- (2) DC resistance is measured with a Digital Multimeter TR6871 (Advantest) or equivalent.
- (3) Maximum allowable DC current is that which causes a 10% inductance reduction from the initial value, or coil temperature to rise by 40°C, whichever is smaller. (Reference ambient temperature 20°C)

- (1) インダクタンスはLCRメータ4284A (Agilent Technologies) または同等品により測定する。
測定周波数は100kHzです。
- (2) 直流抵抗はデジタルマルチメータTR6871 (Advantest) または同等品により測定する。
- (3) 最大許容電流は、直流重畳電流を流した時インダクタンスの値が初期値より10%減少する直流電流値、または直流電流により、コイルの温度が40°C上昇の何れか小さい値です。(周囲温度20°Cを基準とする。)