

Precision Resistors Typ / type BVE

Technische Daten / technical data

Widerstandswerte	resistance values	(0.2, 0.3, 0.5, 1) mOhm	
Toleranz	tolerance	1%*, 2%*, 5%	
Temperaturkoeffizient	temperature coefficient (tcr)	< 50 ppm/K (20 °C – 60 °C)	
Temperaturbereich	applicable temperature range	-55 °C bis +125 °C	
Belastbarkeit	load capacity	5 W	
Innerer Wärmewiderstand	internal heat resistance	Rth < 10 K/W	
Induktivität (R = 1 mOhm)	inductance (R = 1 mOhm)	< 3 nH	
Stabilität unter Nennlast (T _K = 95°C)	stability (nominal load) (T _K =95°C)	Abweichung < 0.5 % nach 2000 h	deviation < 0.5 % after 2000 h

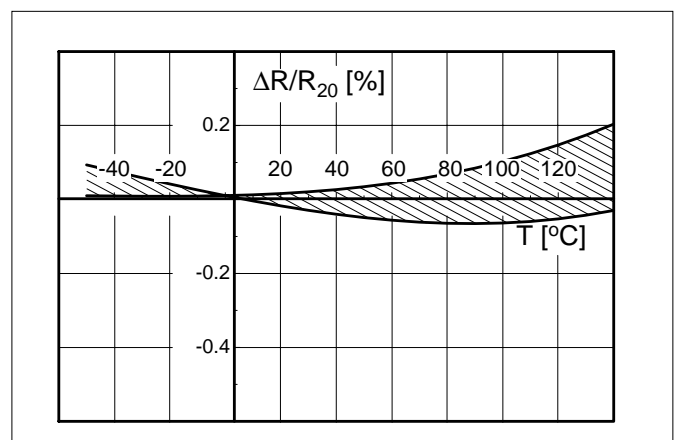
* in Vorbereitung / under development

Merkmale / features

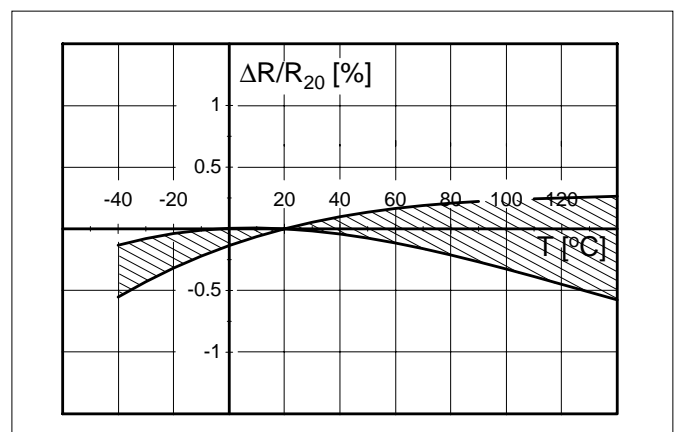
- 5 Watt Dauerleistung
5 Watt permanent power
- Dauerströme bis 160 A (0,2 mOhm)
constant current up to 160 Amps (0,2 mOhm)
- Massive Kupferanschlüsse
heavy copper connectors
- sehr gute Langzeitstabilität
excellent long term stability
- Niedrige Induktivität
low inductance value
- Geeignet für Löttemperaturen bis 350 °C / 30 sek
oder 250 °C / 10 min
max. solder temperature up to 350 °C / 30 sec
or 250 °C / 10 min
- Bauteilmontage: Reflow löten oder schweißen
mounting: reflow soldering or welding on copper

Applikationen / application

- Meßwiderstand für Leistungshybride
current sensor for power hybrid applications
- für Schweißmontage an Stromschienen /
for welding on bus bar
- Frequenzumrichter / frequency converters
- Leistungsmodule / power modules
- Hochstromanwendungen in der Automobiltechnik
high current applications for the automotive market



Temperaturabhängigkeit des elektrischen Widerstandes von
ALU-CHROM-Widerständen
temperature dependence of the electrical resistance of
ALU-CHROM-resistors

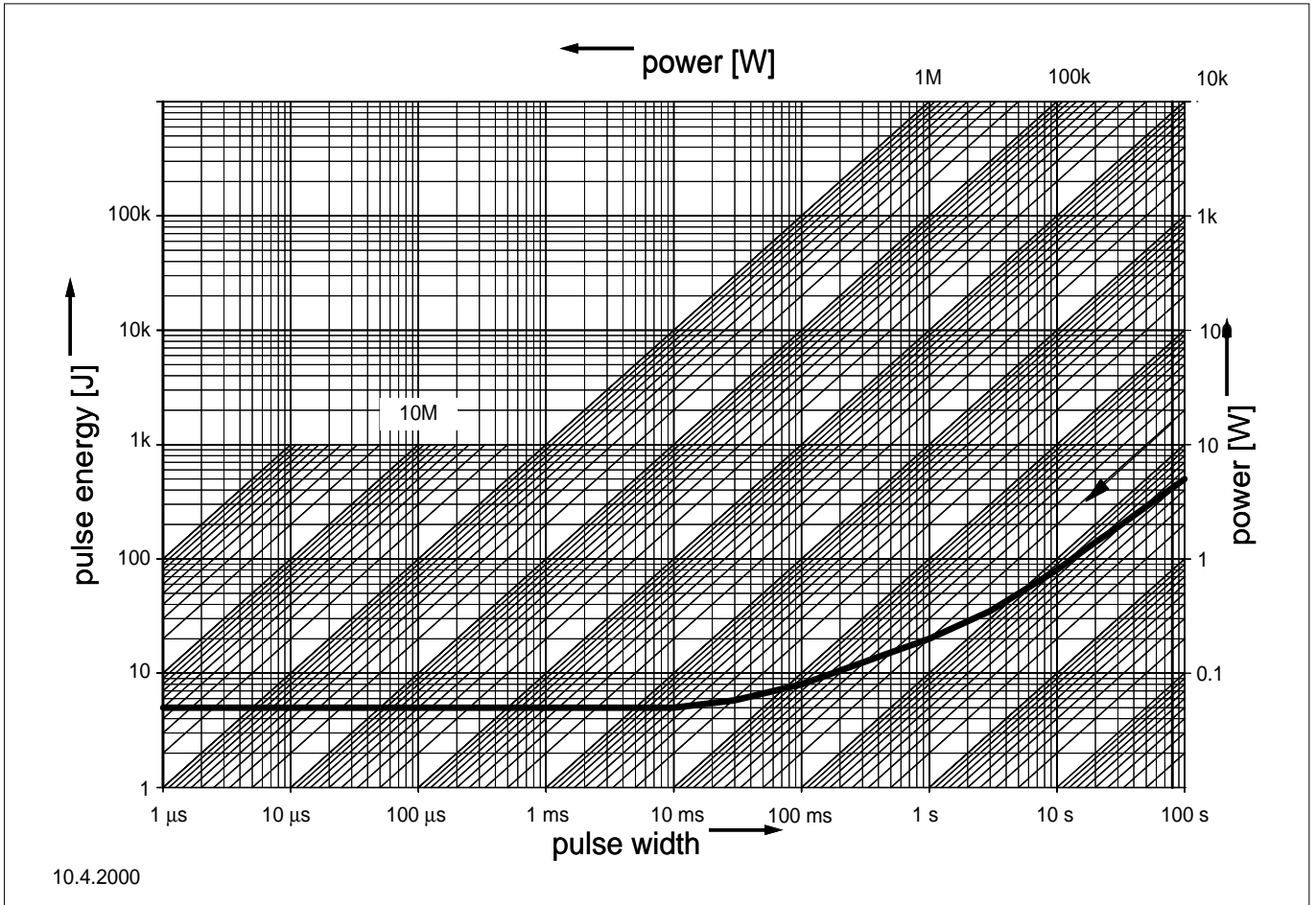


Temperaturabhängigkeit des elektrischen Widerstandes von
MANGANIN-Widerständen
temperature dependence of the electrical resistance of
MANGANIN-resistors

Der jeweils aktuelle Stand des Datenblattes finden Sie auf unsere Internetseite - You can always find the current valid issue of data sheet on our homepage

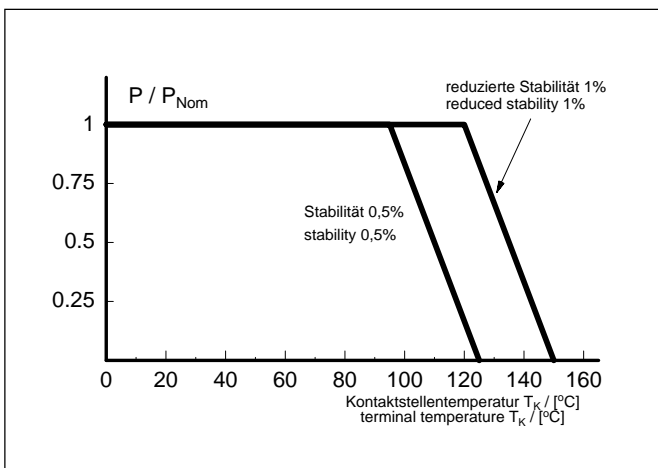
Precision Resistors Typ / type BVE

Pulsbelastungsdiagramm und Lastminderungskurve diagram of pulse energy and power derating



Grenzwerte / Limits:

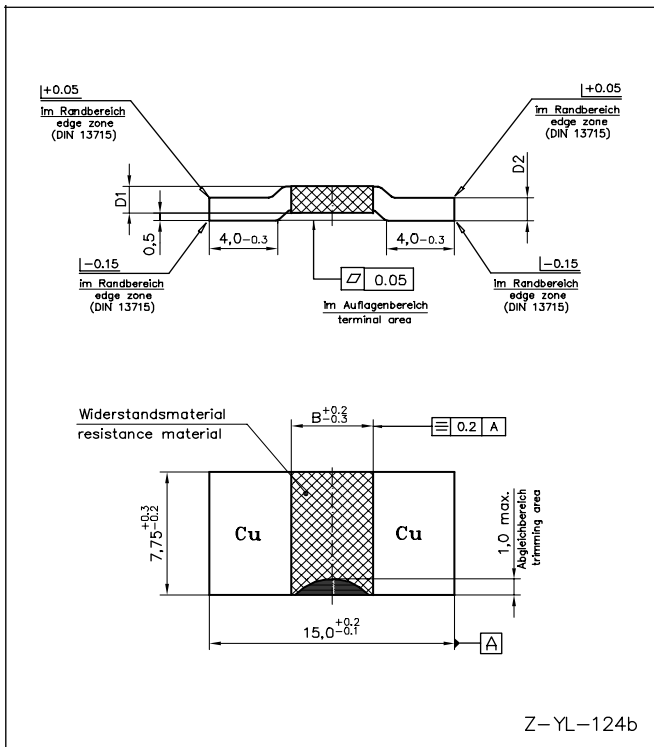
dR/R_0 nach $1 \cdot 10^6$ Pulsen: $< 1\%$ bei einer mittleren Pulsleistung $< 1/10 P_0$
 dR/R_0 after $1 \cdot 10^6$ pulse cycles: $< 1\%$ for average pulsepower $< 1/10 P_0$



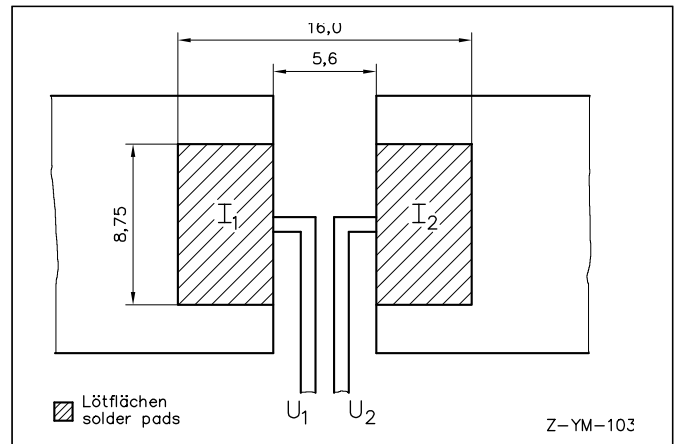
Lastminderungskurve
power derating

Der jeweils aktuelle Stand des Datenblattes finden Sie auf unsere Internetseite - You can always find the current valid issue of data sheet on our homepage

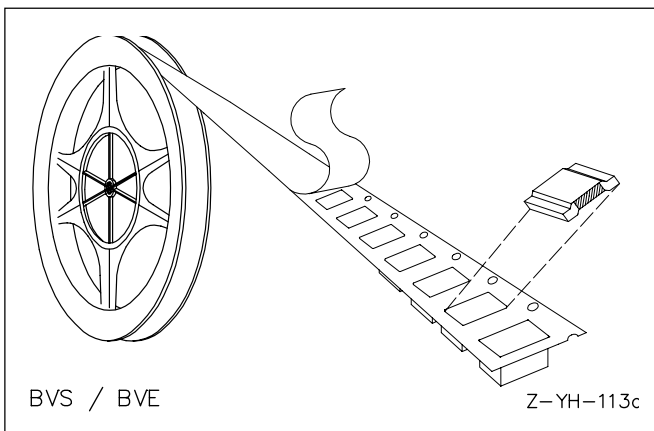
Precision Resistors Typ / type BVE



Abmessungen BVE (mm)
dimensions BVE (mm)



Layoutvorschlag für einen Vierleiteranschluß des Widerstandes
proposal for pcb-layout with four terminal configuration



Gurtinformationen
tape & reel information

Bestellbeispiel / ordering example:

Bestellbezeichnung / ordering code			
BVE-M-R0002-5.0			
Typ Type	Material material	Widerstandswert resistance value	Toleranz tolerance
BVE	Manganin	0.2 mOhm	5%

Gurtinformation / tape and reel information	
Norm / specification	IEC 286-3
Gurtbreite / tape width	24 mm
Anzahl Bauteile (Stk.) parts per reel (pcs)	2000

Typ type	Wert value	Material material	Dicke (D) thickness (D)
BVE-M-R0002	0,2 mOhm	Manganin	1,42 mm
BVE-M-R0003	0,3 mOhm	Manganin	0,94 mm
BVE-M-R0005	0,5 mOhm	Manganin	0,56 mm
BVE-A-R0005	0,5 mOhm	Alu-Chrom	1,63 mm
BVE-A-R001	1 mOhm	Alu-Chrom	0,91 mm

Tabelle: Typische Materialstärken in Abhängigkeit vom Widerstandswert
Maße ohne Toleranzen nach DIN ISO 2768-1 "mittel"
table: typical material thickness vs. resistance value
Dimensions without tolerances acc. to DIN ISO 2768-1 "medium"