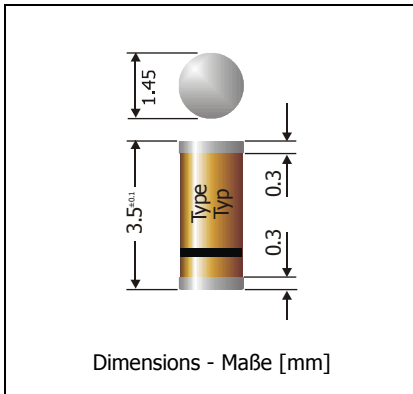


ZMM3B9 ... ZMM75B (500 mW - 2%)

Surface mount Silicon Planar Zener Diodes Silizium-Planar-Zener-Dioden für die Oberflächenmontage

Version 2007-07-06



Maximum power dissipation Maximale Verlustleistung	500 mW
Nominal Z-voltage Nominale Z-Spannung	3.9...75 V
Glass case MiniMELF Glasgehäuse MiniMELF	SOD-80 (DO-213AA)
Weight approx. Gewicht ca.	0.04 g
Standard packaging taped and reeled Standard Lieferform gegurtet auf Rolle	

Standard Zener voltage tolerance is graded to the international E 24 standard ($\sim \pm 5\%$).
The devices ZMM3B9...ZMM75B are specially selected to $\sim \pm 2\%$ tolerance.
Other voltage tolerances and Zener voltages on request.

Die Standard-Toleranz der Z-Spannung ist gestuft nach der internationalen Reihe E 24 ($\sim \pm 5\%$).
Die Reihe ZMM3B9...ZMM75B ist eine Sonderselektion mit $\sim \pm 2\%$ Toleranz.
Andere Toleranzen oder Zener-Spannungen auf Anfrage.

Maximum ratings and Characteristics

Grenz- und Kennwerte

Power dissipation Verlustleistung	$T_A = 25^\circ\text{C}$	P_{tot}	500 mW ¹⁾
Junction temperature – Sperrschichttemperatur		T_j	-50...+175°C
Storage temperature – Lagerungstemperatur		T_s	-50...+175°C
Thermal resistance junction to ambient air Wärmewiderstand Sperrschicht – umgebende Luft		R_{thA}	< 300 K/W ¹⁾
Zener voltages see table on next page – Zener-Spannungen siehe Tabelle auf der nächsten Seite			

1 Mounted on P.C. board with 25 mm² copper pads at each terminal
Montage auf Leiterplatte mit 25 mm² Kupferbelag (Löt-pad) an jedem Anschluss
2 Tested with pulses – Gemessen mit Impulsen

Type Typ	Maximum ratings				Grenzwerte		
	Zener voltage ²⁾ Zener-Spanng. ²⁾ I _Z = 5 mA		Dynamic resistance Inhär. diff. Widerstand r _{Zj} [Ω] at f = 1 kHz		Temp. Coeffic. of Z-voltage ...der Z-spanng. α _{VZ} [10 ⁻⁴ /°C]	Reverse volt. Sperrspanng. I _R = 100 nA	Z-current ¹⁾ Z-Strom ¹⁾ T _A = 50°C
	V _{Zmin} [V]	V _{Zmax} [V]	I _Z = 5 mA	I _Z = 1 mA			
ZMM3B9	3.81	3.99	< 85	< 600	-8...-5	1 (2μA)	122
ZMM4B3	4.20	4.40	< 75	< 600	-6...-3	1 (1μA)	109
ZMM4B7	4.60	4.80	< 60	< 600	-5...+2	1 (0.5μA)	100
ZMM5B1	4.99	5.21	< 35	< 550	-2...+2	1	93
ZMM5B6	5.48	5.72	< 25	< 450	-5...+5	1	83
ZMM6B2	6.07	6.33	< 10	< 200	+3...+6	2	76
ZMM6B8	6.65	6.95	< 8	< 150	+3...+7	3	69
ZMM7B5	7.34	7.66	< 7	< 50	+3...+7	5	63
ZMM8B2	8.03	8.37	< 7	< 50	+3...+8	6	57
ZMM9B1	8.91	9.29	< 10	< 50	+3...+9	7	52
ZMM10B	9.79	10.21	< 15	< 70	+3...+10	7	47
ZMM11B	10.79	11.21	< 20	< 70	+3...+11	8	43
ZMM12B	11.79	12.21	< 20	< 90	+3...+11	9	39
ZMM13B	12.68	13.32	< 26	< 110	+3...+11	10	35
ZMM15B	14.68	15.32	< 30	< 110	+3...+11	11	32
ZMM16B	15.68	16.32	< 40	< 170	+3...+11	12	29
ZMM18B	17.58	18.42	< 50	< 170	+3...+11	13	26
ZMM20B	19.58	20.42	< 55	< 220	+3...+11	15	24
ZMM22B	21.58	22.42	< 55	< 220	+4...+12	16	21
ZMM24B	23.48	24.52	< 80	< 220	+4...+12	18	20
ZMM27B	26.48	27.52	< 80	< 220	+4...+12	20	17
ZMM30B	29.38	30.62	< 80	< 220	+4...+12	22	16
ZMM33B	32.2	33.8	< 80	< 220	+4...+12	24	14
ZMM36B	35.2	36.8	< 80	< 220	+4...+12	27	13
ZMM39B	38.1	39.9	< 90	< 500	+4...+12	30	12
ZMM43B	42.0	44.0	< 90	< 500	+4...+12	33	11
ZMM47B	46.0	48.0	< 110	< 600	+4...+12	36	10
ZMM51B	49.9	52.1	< 125	< 700	+4...+12	39	9
ZMM56B	54.8	57.2	< 135	< 700	+4...+12	43	8
ZMM62B	60.7	63.3	< 150	< 1000	+4...+12	47	8
ZMM68B	66.5	69.5	< 200	< 1000	+4...+12	51	7
ZMM75B	73.4	76.6	< 250	< 1000	+4...+12	56	6

1 Notes see previous page – Fußnoten siehe vorhergehende Seite