

# AN7311

## 車載用デュアル前置増幅回路 / Dual Pre-Amplifier for Car Stereo

### ■ 概要

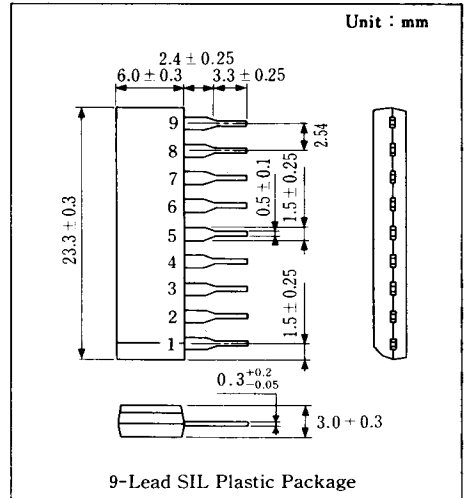
AN7311 は、カーステレオに好適な 2ch 内蔵のプリアンプ用半導体集積回路です。  
安定化電源の内蔵により、高利得、低歪率、低雑音、高出力電圧等の特性が安定して得られます。

### ■ 特徴

- 高利得で低雑音回路
- 電源電圧の広い範囲で高利得保持
- シングル・インライン構造のため作業性に優れている
- チャンネル分離度が良い

### ■ Features

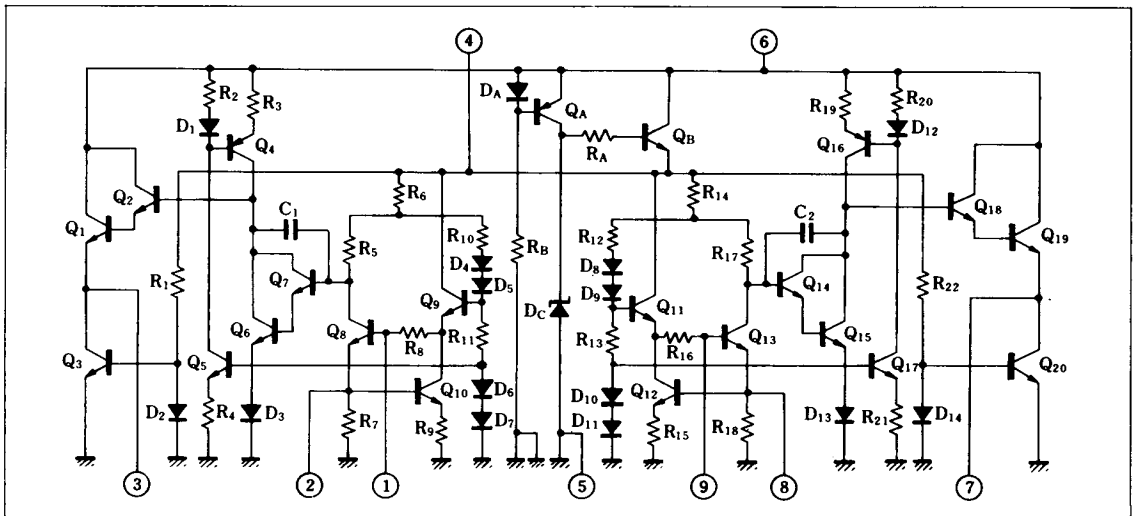
- High gain and low noise
- High gain over a wide range of supply voltage
- 9-lead single-in-line plastic package for compact assembling layout
- Good channel separation



### ■ 端子名 / Pin

Pin No.	端子名	Pin Name
1	入力 Ch.1	Input Ch.1
2	負帰還 Ch.1	N.F.B Ch.1
3	出力 Ch.1	Output Ch.1
4	リップルフィルタ	Ripple Filter
5	アース	GND
6	電源電圧	V <sub>CC</sub>
7	出力 Ch.2	Output Ch.2
8	負帰還 Ch.2	N.F.B Ch.2
9	入力 Ch.2	Input Ch.2

### ■ 等価回路 / Schematic Diagram



■ 絶対最大定格 / Absolute Maximum Ratings (Ta=25°C)

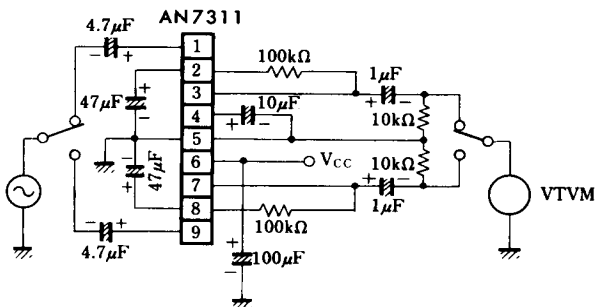
Item	Symbol	Rating	Unit
電源電圧	V <sub>CC</sub>	18	V
電源電流	I <sub>CC</sub>	17	mA
許容損失	P <sub>D</sub>	310	mW
動作周囲温度	T <sub>opr</sub>	-30 ~ +75	°C
保存温度	T <sub>stg</sub>	-55 ~ +125	°C

■ 電気的特性 / Electrical Characteristics (V<sub>CC</sub>=8V, f=1kHz, Ta=25°C)

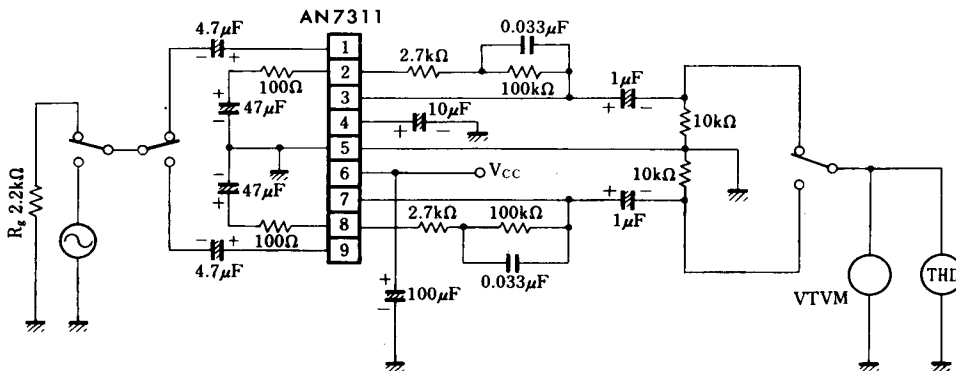
Item	Symbol	Test Circuit	Condition	min.	typ.	max.	Unit
全回路電流	I <sub>tot</sub>	1	V <sub>i</sub> =0		9	13	mA
開回路電圧利得	G <sub>vo</sub>	1		85	90		dB
出力電圧	V <sub>O</sub>	2	THD=1%	1	1.8		V
全高調波歪率	THD	2	V <sub>O</sub> =0.3V, G <sub>vc</sub> =35dB			0.1	%
入力換算雑音電圧*	V <sub>ni</sub>	2	R <sub>g</sub> =2.2kΩ		1.2	2.0	μV
入力インピーダンス	Z <sub>i</sub>			50	100		kΩ
クロストーク	C T		f=10kHz		-65		dB

\* 15Hz~30kHz(-3dB)バンドパスフィルタ付で測定。

Test Circuit 1 (I<sub>tot</sub>, G<sub>vo</sub>)

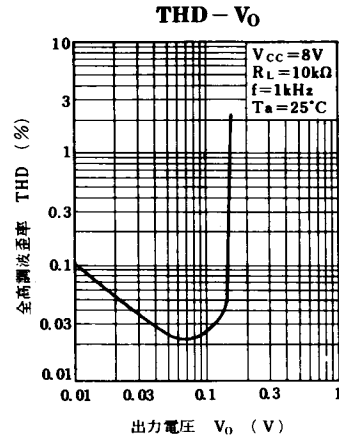
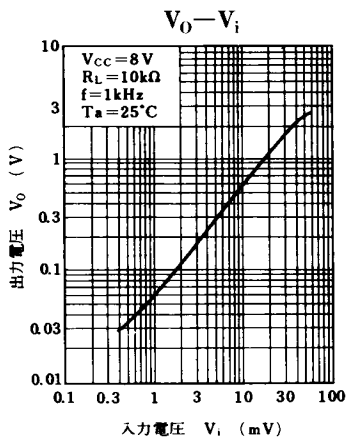
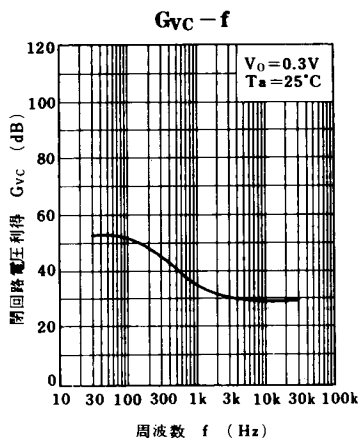


Test Circuit 2 (V<sub>O</sub>, THD, V<sub>ni</sub>)



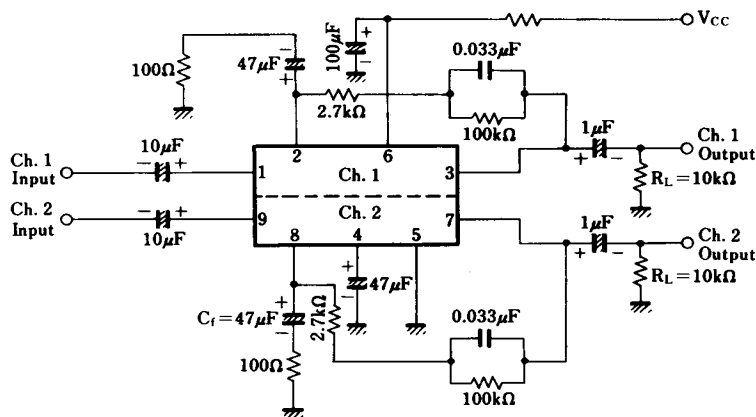
注1) THDは400Hzローフィルタ付測定器で測定。

注2) V<sub>ni</sub>は15Hz~30kHzのバンドパスフィルタ付で測定。



■ 応用回路例 / Application Circuit

Gvc : 35 dB (at 1 kHz) の場合



■ プリント板パターン例 / Printed Circuit Board Layout

