

BL5201 互补输出锁存性霍尔传感器

1. 产品特点

- 内置霍尔传感器件
- 工作电压：3.5v~20v
- 400mA（平均）输出电流
- 工作温度：-20℃~85℃
- SIP4 封装

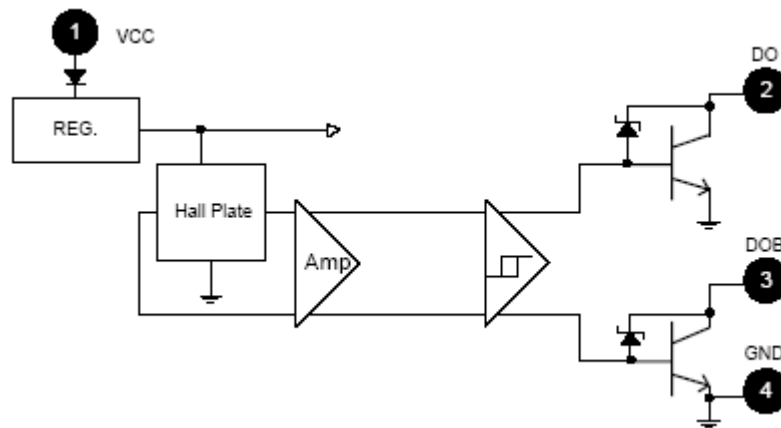
2. 产品描述

BL5201是集电极开路输出（电流阱）的霍尔传感器集成电路。内含基准电压源、保护二极管、霍尔片、放大器、比较器和一对互补输出（DO, DOB）驱动电路。当磁场强度B（矢量）大于启动点（ $B_{op}>0$ ）时，DO导通（输出低电平），DOB截止（输出高电平）；当磁场强度低于释放点（ $Brp<0$ ）时，DO、DOB翻转。

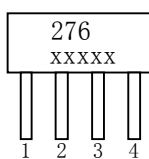
3. 产品应用

- 双绕组无刷直流电机
- 双绕组无刷直流风扇
- 计数
- 测速

4. 功能框图



5. 管脚分配及描述



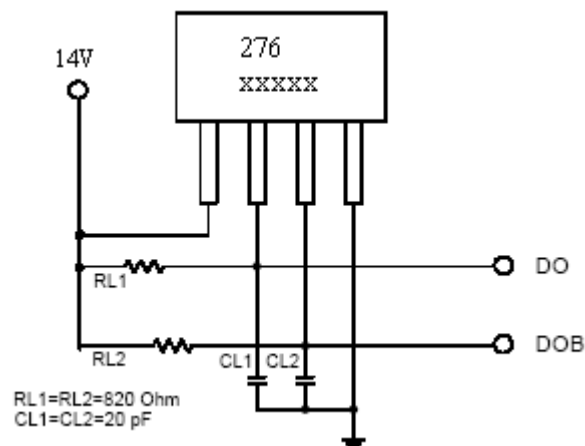
管脚名	管脚号	功能
Vcc	1	电源电压
DO	2	输出
DOB	3	输出
GND	4	地

6. 主要电性能参数
6.1 极限值($T_A=25^{\circ}\text{C}$)

参数		符号	值	单位
电源电压		Vcc	20	V
Vcc 反极性电压		VRcc	-20	V
磁通密度		B	-	
输出导通电流	持续电流	Ic	0.4	A
	保持电流		0.5	
	峰值电流		0.7	
工作温度		Ta	-20 ~ +85	$^{\circ}\text{C}$
贮藏温度		Ts	-65 ~ +150	$^{\circ}\text{C}$
耗散功耗		PD	550	mW
最高结温		Tj	150	$^{\circ}\text{C}$

6.2 电参数 ($T_A=25^{\circ}\text{C}$ Vcc = 4.0V ~ 20V)

参数	符号	条件	最小	典型	最大	单位
工作电压	Vcc		3.5		20	V
输出饱和压降	Vce(sat)	Vcc=14V, $I_L=300\text{mA}$		0.3	0.6	V
输出漏电流	Icex	Vce=14V, Vcc=14V		0.1	10	μA
功耗电流	Icc	Vcc=20V, 无负载		16	25	mA
输出上升时间	tr	Vce=14V, $R_L=820\ \Omega$, $C_L=20\text{pF}$		3	10	μs
输出下降时间	tf	Vce=14V, $R_L=820\ \Omega$, $C_L=20\text{pF}$		0.3	1.5	μs
开关时间差		Vce=14V, $R_L=820\ \Omega$, $C_L=20\text{pF}$		3	10	μs

7. 测试电路


8. 磁特性 (Ta=25°C)
A 档

(1mT=10 高斯)

参数	符号	最小	典型	最大	单位
启动点	Bop	10		50	Gauss
释放点	Brp	-50		-10	Gauss
磁滞回差	Bhy		75		Gauss

B 档

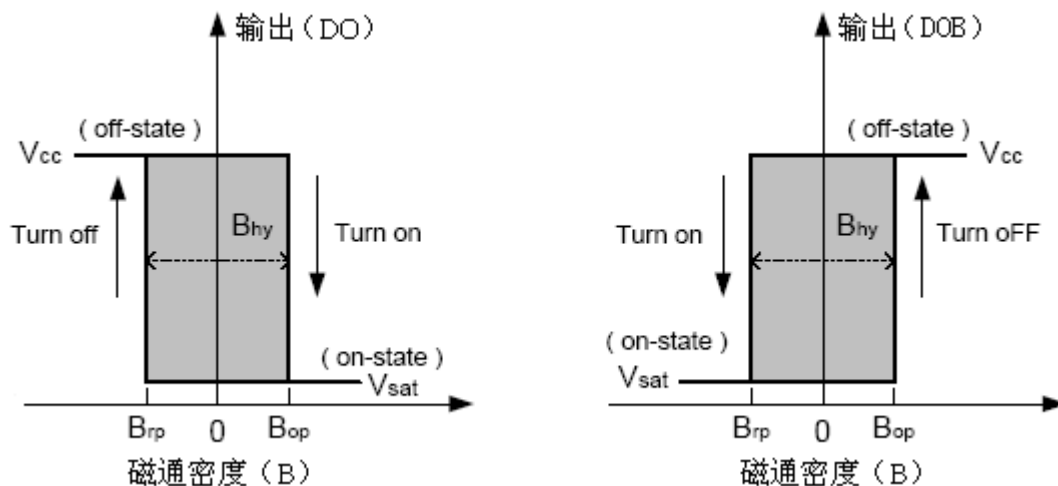
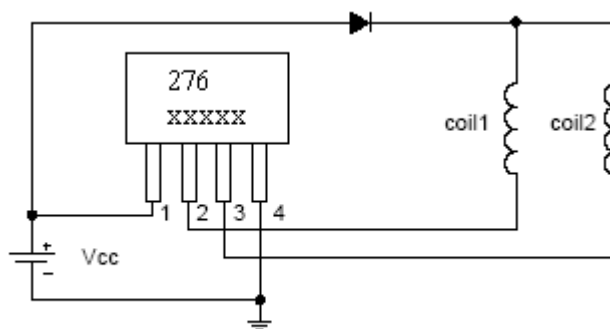
(1mT=10 高斯)

参数	符号	最小	典型	最大	单位
启动点	Bop	5		70	Gauss
释放点	Brp	-70		-5	Gauss
磁滞回差	Bhy		75		Gauss

C 档

(1mT=10 高斯)

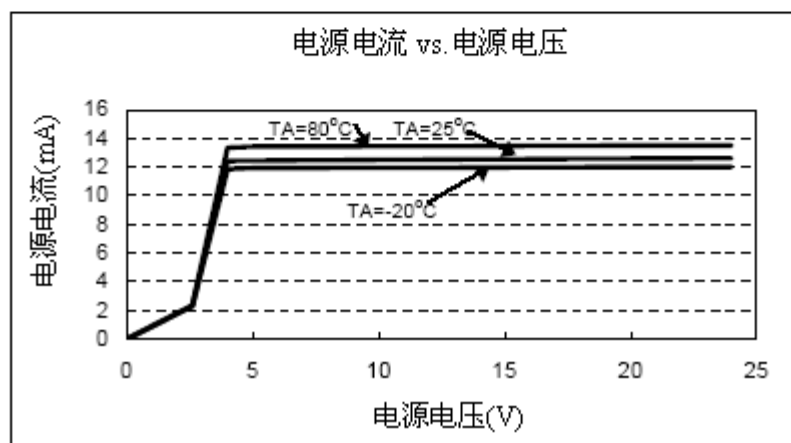
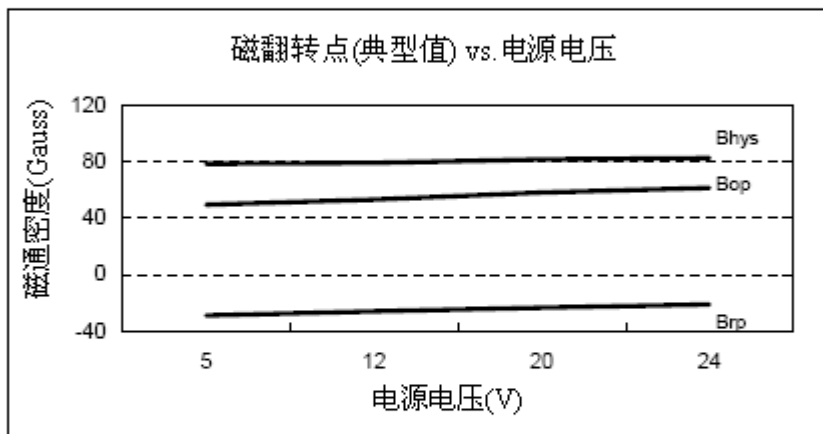
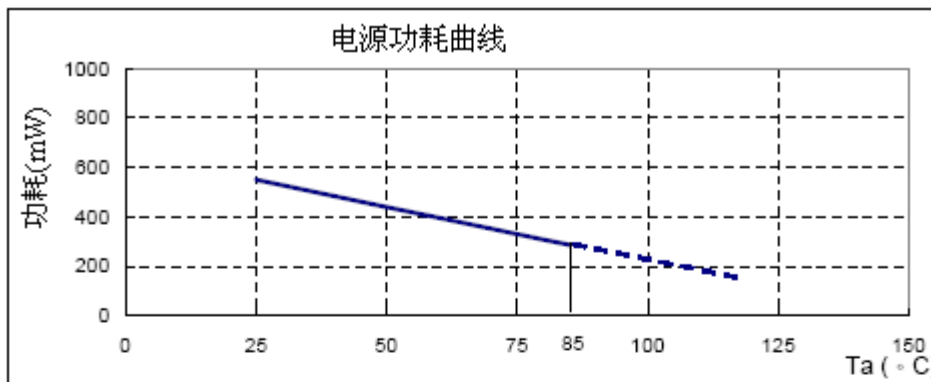
参数	符号	最小	典型	最大	单位
启动点	Bop			100	Gauss
释放点	Brp	-100			Gauss
磁滞回差	Bhy		75		Gauss


9. 典型应用


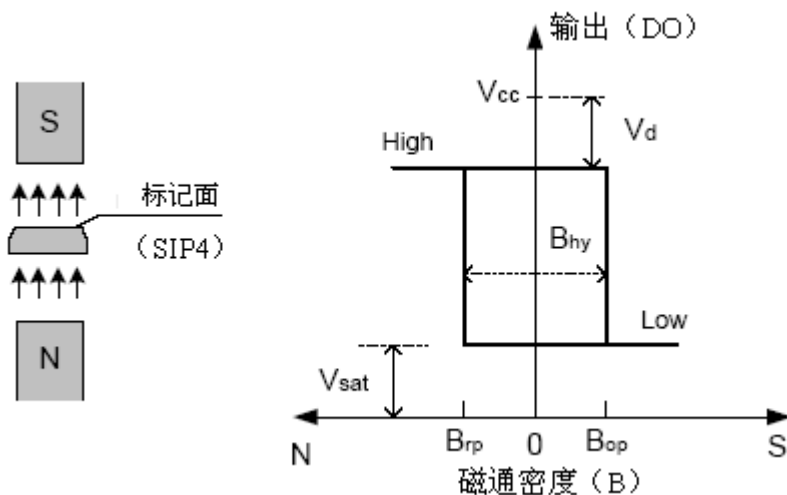
直流无刷电机

10. 性能特征 (SIP4)

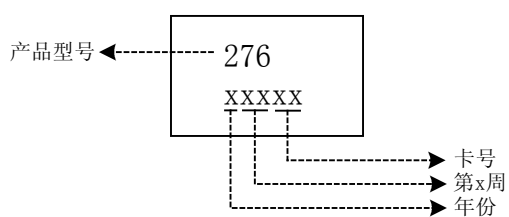
温度(°C)	25	50	60	70	80	85	90	95	100	105	110	115	120
功耗(mW)	550	440	396	352	308	286	264	242	220	198	176	154	132



11. 工作特性

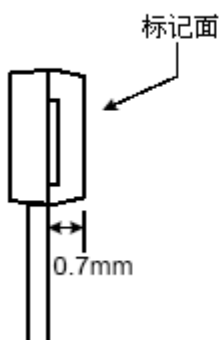


12. 标记信息

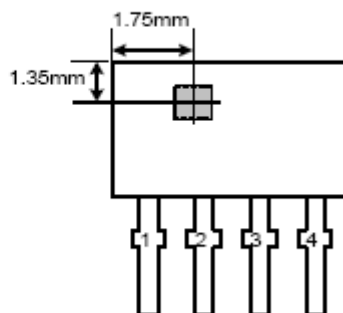


13. 封装信息 (单位: mm)

传感器深度



传感器位置



14. 外观尺寸

