

DD84SC シリコン拡散接合形 超高精細度ディスプレイ用ダンパダイオード

- 特長
- ・高耐圧である ($V_{RRM} = 1600V$)。
 - ・高信頼性である。
 - ・一点止めフルモードパッケージで、取り付け作業性、放熱性が良い。
 - ・順回復、逆回復時間が速い。

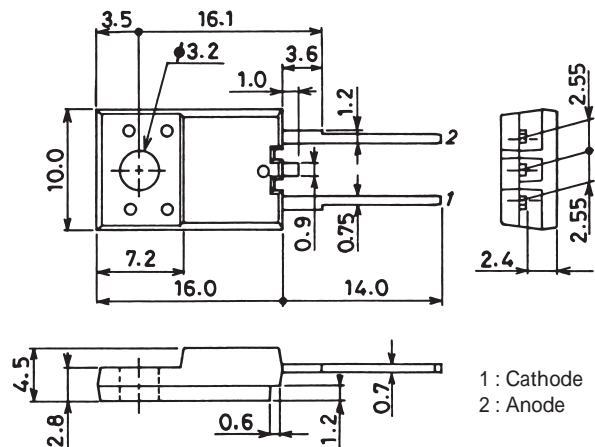
絶対最大定格 Absolute Maximum Ratings / $T_a = 25$

			unit
繰り返しピーク逆電圧	V_{RRM}	1600	V
非繰り返しピーク逆電圧	V_{RSM}	1600	V
平均出力電流	I_O	8	A
ピーク出力電流	I_{OP}	PW 100 μ s, duty 50%	32 A
サージ順電流	I_{FSM}	正弦波10ms	80 A
接合部温度	T_j	150	
保存周囲温度	T_{stg}	- 55 ~ + 150	

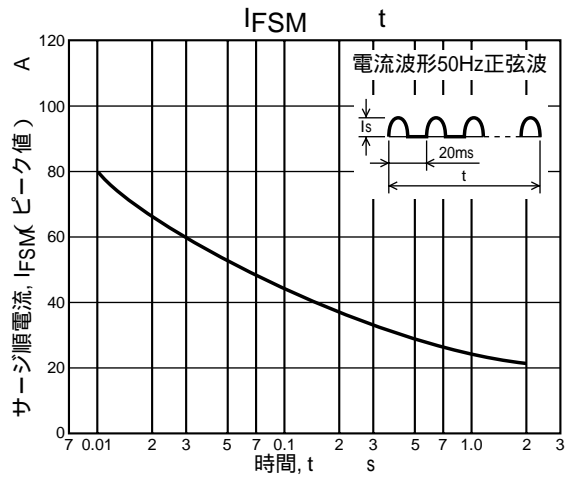
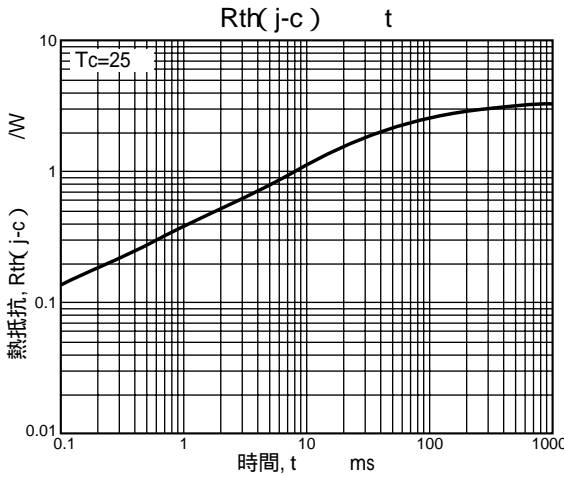
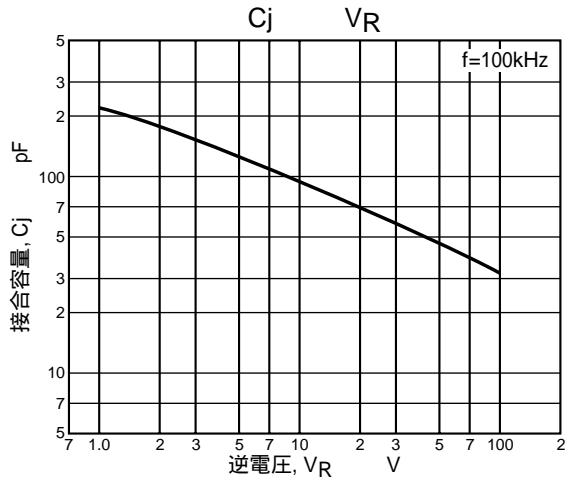
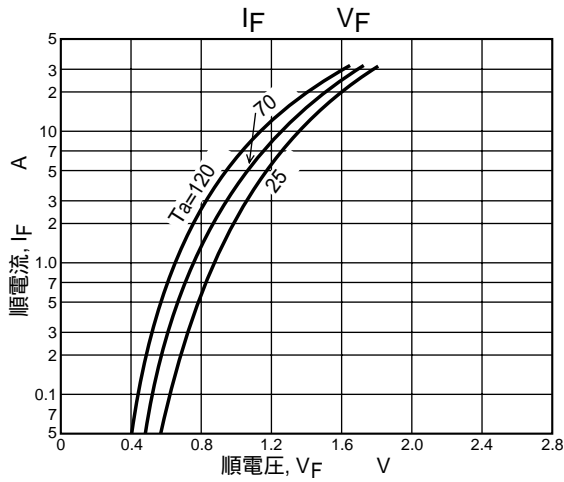
電気的特性 Electrical Characteristics / $T_a = 25$

			min	typ	max	unit
逆電圧	V_R	$I_R = 1mA$	1600			V
順電圧	V_F	$I_F = 8A$			1.8	V
逆電流	I_R	$V_R = 1000V$			200	μ A
逆回復時間	t_{rr}	$I_F = 100mA, I_R = 100mA$			1.5	μ s
順回復時間	t_{fr}	$I_F = 100mA$		0.1	0.2	μ s
接合容量	C_j	$V_R = 10V, f = 100kHz$		90		pF
熱抵抗	$R_{th(j-c)}$	接合部 ケース間			3.4	/W

外形図 1253A
(unit : mm)



SANYO : TO-220FI(LS)-SB



■この資料の情報(掲載回路および回路定数を含む)は一例を示すもので、量産セットとしての設計を保证するものではありません。また、この資料は正確かつ信頼すべきものであると確信しておりますが、その使用にあたって第三者の工業所有権その他の権利の実施に対する保証を行うものではありません。
 ■本書記載の製品は、極めて高度の信頼性を要する用途(生命維持装置、航空機のコントロールシステム等、多大な人的・物的損害を及ぼす恐れのある用途)に対応する仕様にはなっていません。そのような場合には、あらかじめ三洋電機販売窓口までご相談下さい。
 ■本書記載の製品が、外国為替および外国貿易管理法に定める戦略物資(役務を含む)に該当する場合、輸出する際に同法に基づく輸出許可が必要です。
 ■弊社の承諾なしに、本書の一部または全部を、転載または複製することを禁止します。
 ■本書に記載された内容は、製品改善および技術改良等により将来予告なしに変更することがあります。したがって、ご使用の際には、「納入仕様書」でご確認下さい。