

From: *Shinji Kobayashi*

ATTN = *李金峰先生*  
*張鏡牛先生*

EPE 490639  
4703-142850-10

2/3

From: *三洋*  
ISAS60  
09502828

LA4285 開発仕様 (暫定)

電子ポリウム内蔵パワーアンプ

- 用途 テレビ音声出力
- 外形 SIP-10P (2.54mmピッチ ストレート型)
- 特徴
  - ・電子ポリウム内蔵
  - ・PO  $V_{cc} = 16V / 8\Omega \dots 3.0W$
  - ・入力切り換えSW内蔵

項目	記号		定格値	単位
最大電源電圧	$V_{ccmax}$	$R_g = 0$ (無信号)	24	V
許容消費電力	$P_{dmax}$	無限大放熱板	7.0	W
熱抵抗	$\theta_{j-c}$		10.0	$^{\circ}C/W$
動作周囲温度	$T_{opg}$		-20 ~ +75	$^{\circ}C$
保存周囲温度	$T_{stg}$		-40 ~ +150	$^{\circ}C$

項目	記号		定格値	単位
推奨動作電圧	$V_{cc}$		16	V
推奨負荷抵抗	$R_L$		8	$\Omega$

$V_{cc} = 16V, R_L = 8\Omega, f = 1KHz$

項目	記号	条件	min	typ	max	単位
無信号電流	$I_{cco}$		-	35	-	mA
電圧利得	VG		-	30.5	-	dB
全高調波歪率	THD	$P_o = 1W$	-	0.8	-	%
出力雑音電圧	$V_{no}$		-	0.6	-	mV
出力電力	$P_o$	THD=10%	-	3.0	-	W
最大減衰量	Att	$V_{in} = 100mV, V_5 = 0V$	-	-95	-	dB

# LA4285/87 開発仕様 (暫定)

## 電子ポリウム内蔵パワーアンプ

用途 テレビ音声出力

外形 SIP-10F (2.54mmピッチ ストレート型)

- 特徴
- 電子ポリウム内蔵
  - PO LA4285 3.0W (Vcc=16v/80)
  - LA4287 5.0W (Vcc=20v/80)
  - 入力切り換えSW内蔵

項目	記号		定格値	単位
最大電源電圧	Vccmax	Rg=0(無信号) LA4285	24	V
//	//	LA4287	30	V
許容消費電力	Pdmax	加膜大基板	7.0	W
熱抵抗	$\theta_{J-c}$		10.0	°C/W
動作周囲温度	Tops		-20~+75	°C
保存周囲温度	Istg		-40~+150	°C

項目	記号		定格値	単位
推奨動作電圧	Vcc	LA4285	18	V
//	//	LA4287	20	V
推奨負荷抵抗	RL		8	$\Omega$

Vcc=16V(LA4285), 20V(LA4287)、RL=8 $\Omega$ 、f=1KHz

項目	記号	条件	min	typ	max	単位
無信号電流	Icco	Rg=0, V5=0. LA4285	-	35	-	mA
//	//	LA4287	-	40	-	mA
電圧利得	VG		-	30.5	-	dB
全高調波歪率	THD	Po=1w	-	0.8	-	%
出力雑音電圧	Vno		-	0.6	-	mV
出力電力	Po	THD=10% LA4285	-	3.0	-	W
//	//	LA4287	-	5.0	-	W
最大減衰量	Att	Vin=100mV V5=0V	-	-95	-	dB

SEEDS

3

2

0

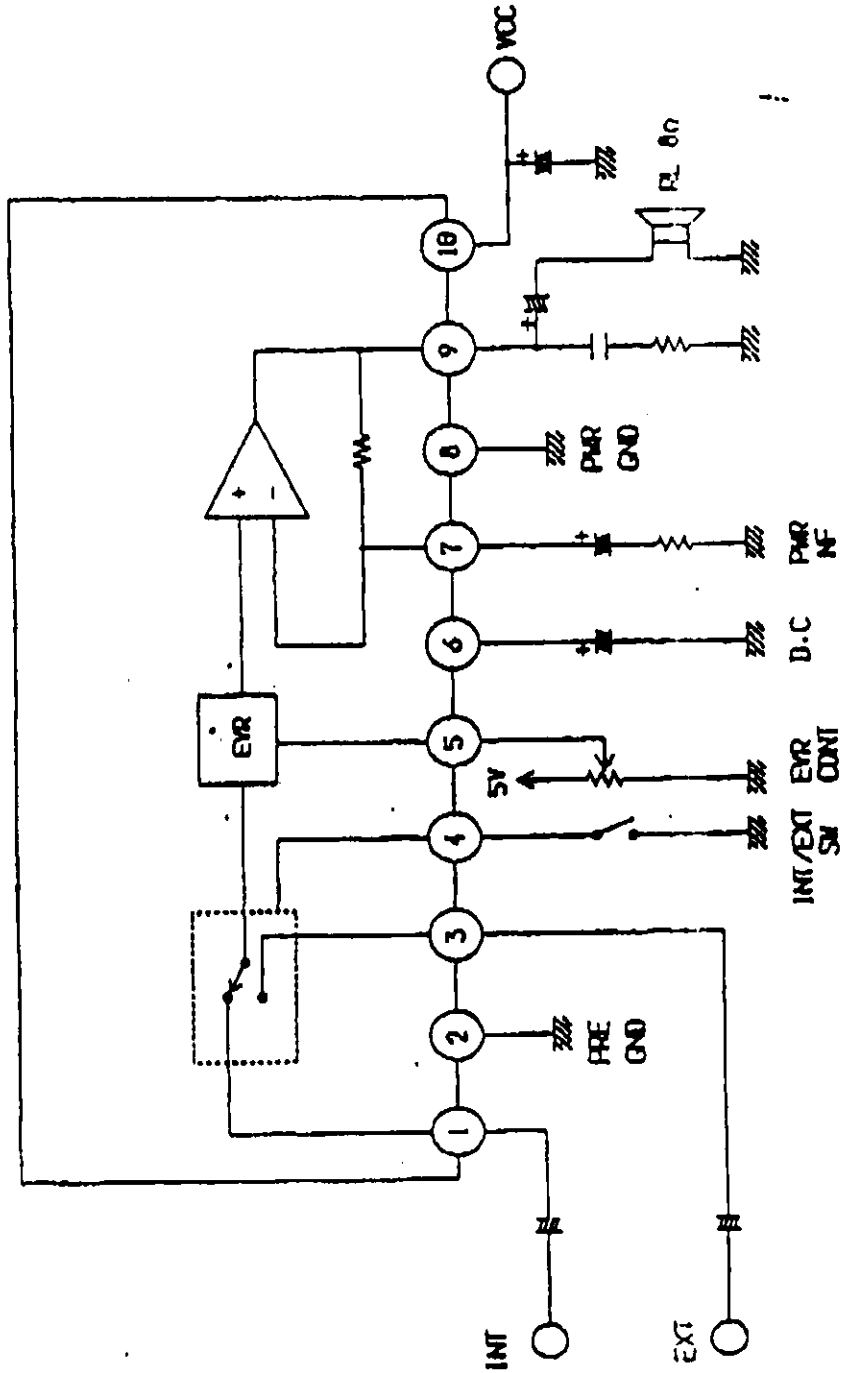
13/3

PA

PL01 47000UTO

LAN2X LIB

SANVO 三洋電機株式会社 事業本部



INT	PRE	INT	EXT
-----	-----	-----	-----

2137-6377

# LA4285/87 BLOCK DIAGRAM

