

## Precision Resistors Typ / type SMP

Technische Daten / technical data			
Widerstandswerte	resistance values	5 mOhm – 1 Ohm	
Toleranz	tolerance	0.5%, 1%, 2%, 5%	
Temperaturkoeffizient	temperature coefficient	< ±50 ppm/K ( 20 °C bis 60 °C )*	< ±50 ppm/K ( 20 °C to 60 °C )*
Temperaturbereich	applicable temperature range	-55 °C bis +135 °C	-55 °C to +135 °C
Belastbarkeit	load capacity	1 Watt	
Innerer Wärmewiderstand ( Folie / Kontakte )	internal heat resistance ( foil / terminals )	Rthi < 40 K/W	
Isolationsspannung	dielectric withstanding voltage	200 V	
Induktivität ( R = 10mOhm )	inductance ( R = 10 mOhm )	< 10 nH	
Stabilität unter Nennlast ( Kontaktstelltemp. = 95 °C )	tability ( nominal load ) ( Terminal temperature = 95 °C )	Abweichung < 0.5 % nach 2000 h	Deviation < 0.5 % after 2000 h

\* gültig für Werte ≥ 10 mOhm  
valid for values ≥ 10 mOhm

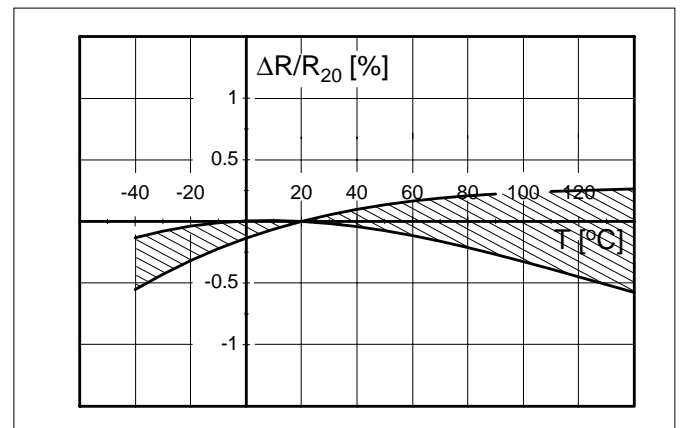
### Merkmale / features

- 1 Watt Dauerleistung  
1 Watt permanent power
- Dauerströme bis 14 A ( 5mOhm )  
constant current up to 14 Amps ( 5 mOhm )
- sehr kleine Bauform (2010)  
extremly small size (2010)
- sehr gute Langzeitstabilität  
excellent long term stability
- sehr hohe Pulsbelastbarkeit  
high pulse power rating
- Bauteilmontage: Reflow -, Wellen und IR-Löten  
mounting: reflow, wave and infrared soldering

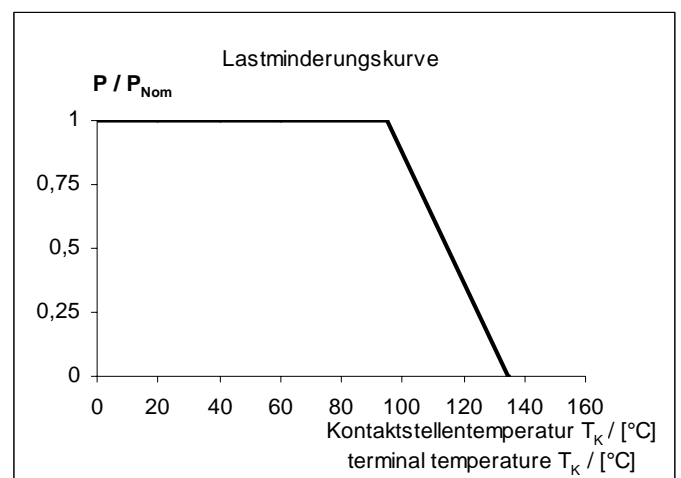
### Applikationen / application

- Meßwiderstand für Leistungshybride  
current sensor for power hybrid applications
- Steuergeräte in der Automobiltechnik  
controll systems for the automotive market
- Leistungsmodule / power modules
- Frequenzumrichter / frequency converters
- Schaltnetzteile / switch mode power supplies

Bestellbezeichnung / ordering example		
SMP-R010-1.0		
Typ type	Widerstandswert resistance value	Toleranz tolerance
SMP	10 mOhm	1 %



Temperaturabhängigkeit des elektrischen Widerstandes von  
MANGANIN-Widerständen  
temperature dependence of the electrical resistance of  
MANGANIN-resistors



Lastminderungskurve  
power derating curve

Verfügbarkeit: Muster 12/01 Serie ab 3. Quartal 02  
availability: samples 12/01 series production 3<sup>rd</sup> quarter02

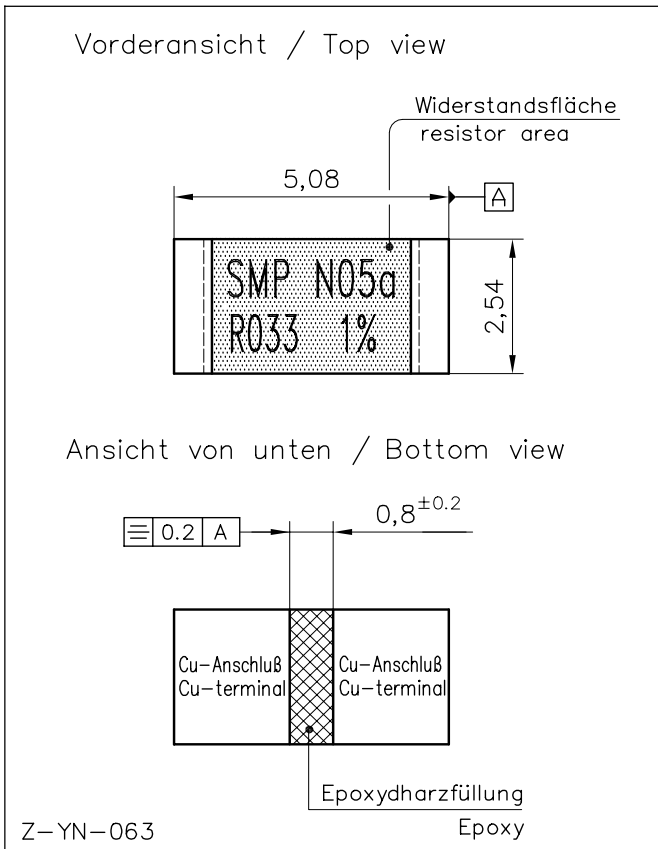
Technische Änderungen vorbehalten - technical modifications reserved

**RHOPOINT COMPONENTS LTD**

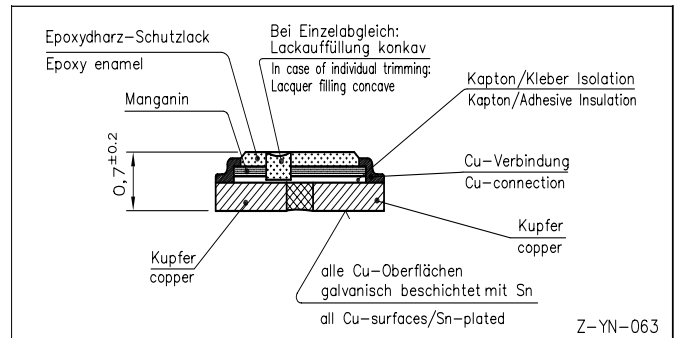
Holland Road, Hurst Green, Oxted, Surrey, RH8 9AX, ENGLAND

Tel: +44/01883 717988, Fax: +44/01883 712938, Email: sales@rhpointcomponents.com Website: www.rhpointcomponents.com

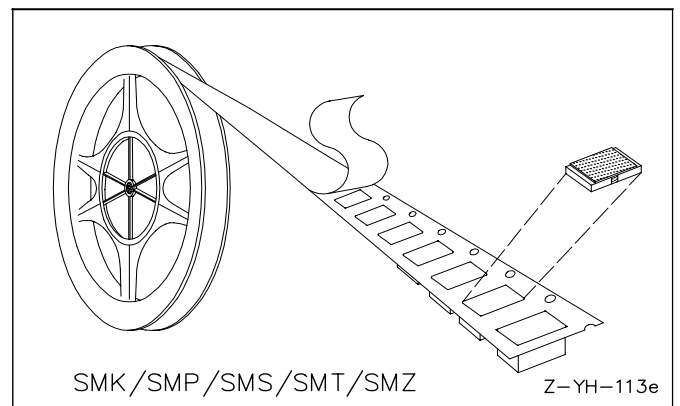
# Precision Resistors Typ / type SMP



Abmessungen (mm )  
dimensions ( mm )

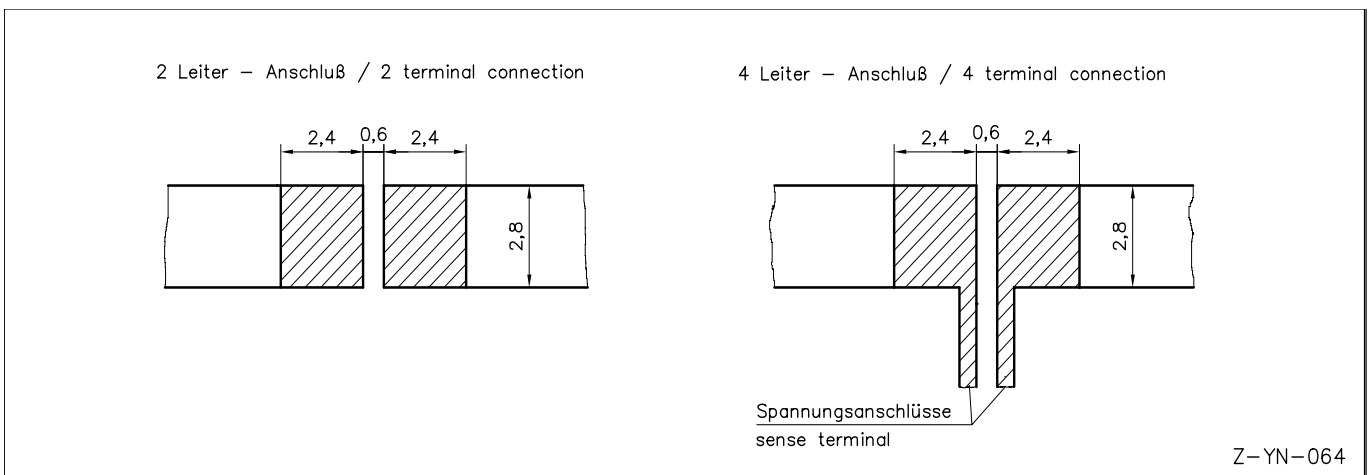


Querschnitt  
cross section



### Gurtinformation / tape and reel information

Norm / specification	DIN EN 60286-3
Gurtbreite / tape width	12 mm
Anzahl Bauteile (Stk.) parts per reel ( pcs)	10000



Lötadvorschlag für Reflowlötlung  
proposal for pcb-layout ( reflow soldering )

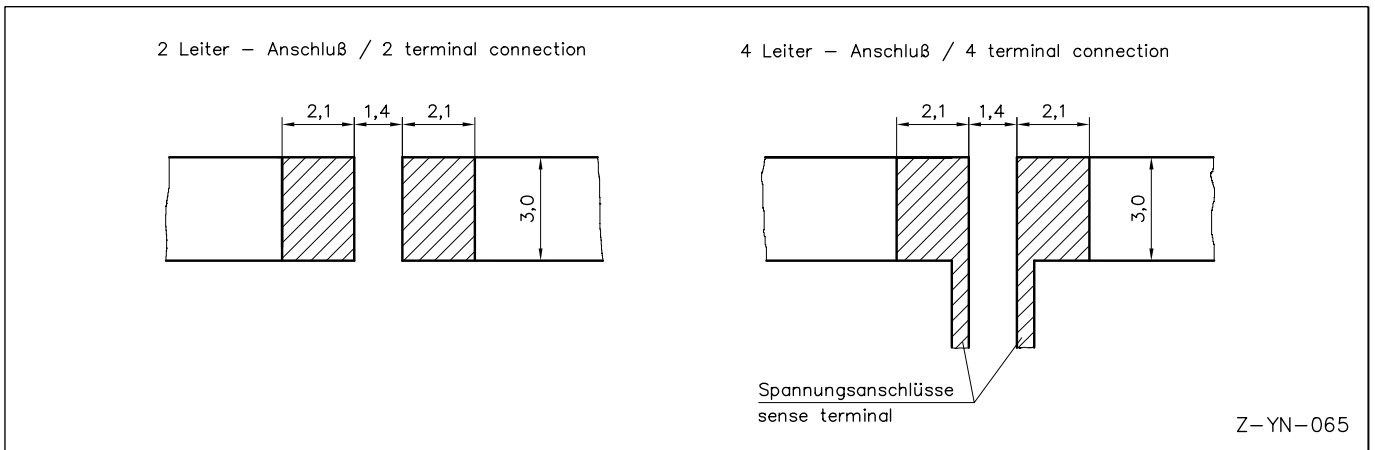
Technische Änderungen vorbehalten - technical modifications reserved

**RHOPOINT COMPONENTS LTD**

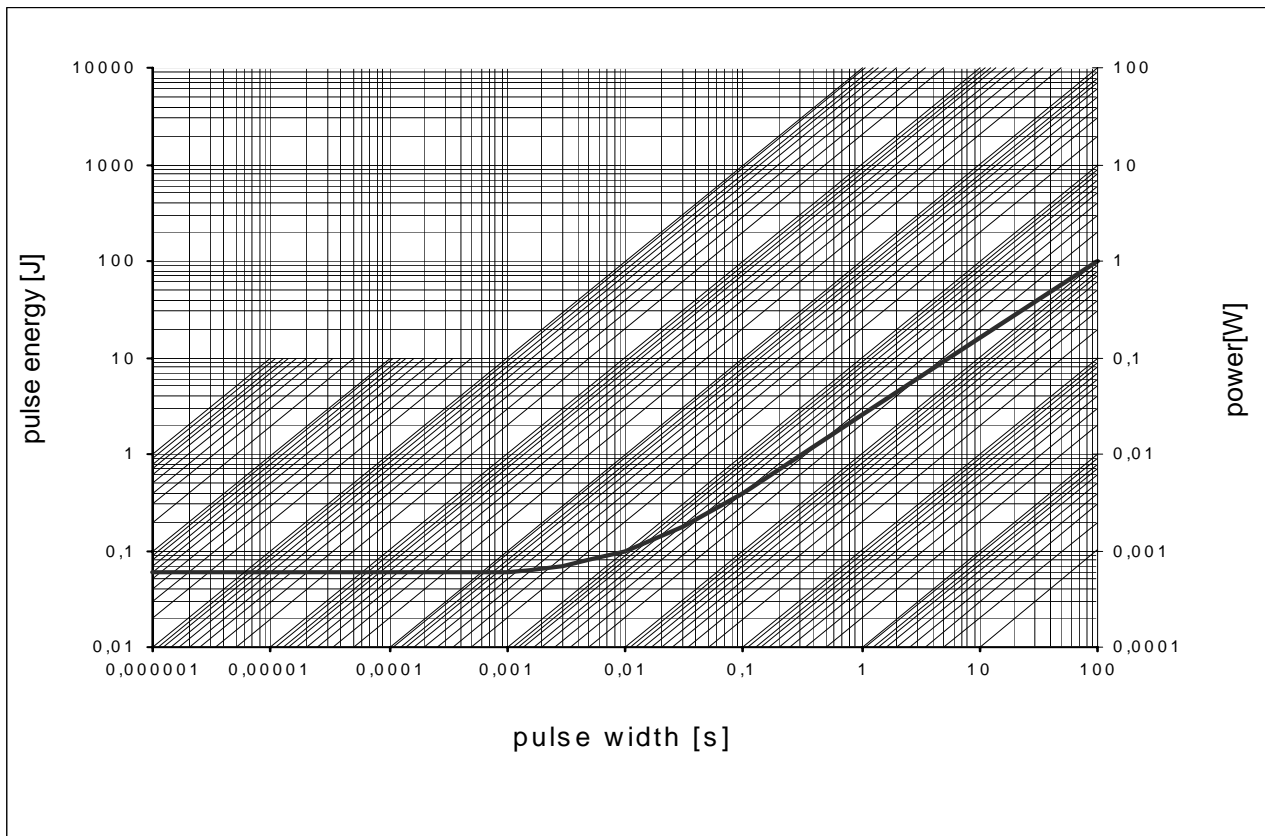
Holland Road, Hurst Green, Oxted, Surrey, RH8 9AX, ENGLAND

Tel: +44/01883 717988, Fax: +44/01883 712938, Email: sales@rhpointcomponents.com Website: www.rhpointcomponents.com

## Precision Resistors Typ / type SMP



Lötadvorschlag für Wellenlötung  
proposal for pcb-layout ( wave soldering )



Grenzwerte:  
dR/R0 nach 1.000.000 Belastungszyklen < 1 %  
mittlere Pulsleistung < 1/10 P0

limits:  
dR/R0 after 1.000.000 cycles < 1 %  
average pulsepower < 1/10 P0

Technische Änderungen vorbehalten - technical modifications reserved

**RHOPOINT COMPONENTS LTD**

Holland Road, Hurst Green, Oxted, Surrey, RH8 9AX, ENGLAND

Tel: +44/01883 717988, Fax: +44/01883 712938, Email: sales@rhpointcomponents.com Website: www.rhpointcomponents.com

SMP-3 / 3