

**FIREFLY®**  
**White Hyper-Bright LED**  
**Lead (Pb) Free Product - RoHS Compliant**

**LW V18C**



**Besondere Merkmale**

- **Gehäusotyp:** SMT Gehäuse, farbiger diffuser Verguss
- **Besonderheit des Bauteils:** kompakte Bauform mit seitlicher Abstrahlrichtung 1,8 x 1,1 x 0,5 mm (LxBxH)
- **Farbort:** x = 0,30, y = 0,28 nach CIE 1931 (weiß)
- **typische Farbtemperatur:** 8200 K
- **Farbwiedergabeindex:** 80
- **Abstrahlwinkel:** horizontal 130°, vertikal 180°
- **Technologie:** InGaN
- **optischer Wirkungsgrad:** 16 lm/W
- **Gruppierungsparameter:** Lichtstärke, Farbort, Durchlassspannung
- **Verarbeitungsmethode:** für alle SMT-Bestücktechniken geeignet
- **Lötmethode:** IR Reflow Löten
- **Vorbehandlung:** nach JEDEC Level 2
- **Gurtung:** 8-mm Gurt mit 5.000/Rolle, ø180 mm
- **ESD-Festigkeit:** ESD-sicher bis 2 kV nach JESD22-A114-D

**Anwendungen**

- flache Hinterleuchtung (LCD, Mobile Phone, Schalter, Display)
- Spielsachen
- Signal- und Symbolleuchten
- Markierungsbeleuchtung (Stufen, Fluchtwege u. ä.)

**Features**

- **package:** SMT package, colored diffused resin
- **feature of the device:** compact package; side emitting LED; 1,8 x 1,1 x 0,5 mm (LxWxH)
- **color coordinates:** x = 0.30, y = 0.28 acc. to CIE 1931 (white)
- **typ. color temperature:** 8200 K
- **color reproduction index:** 80
- **viewing angle:** horizontal 130°, vertical 180°
- **technology:** InGaN
- **optical efficiency:** 16 lm/W
- **grouping parameter:** luminous intensity, color coordinates, forward voltage
- **assembly methods:** suitable for all SMT assembly methods
- **soldering methods:** IR reflow soldering
- **preconditioning:** acc. to JEDEC Level 2
- **taping:** 8 mm tape with 5.000/reel, ø180 mm
- **ESD-withstand voltage:** up to 2 kV acc. to JESD22-A114-D

**Applications**

- flat backlighting (LCD, cellular phones, switches, displays)
- toys
- signal and symbol luminary
- marker lights (e.g. steps, exit ways, etc.)

## Bestellinformation Ordering Information

Typ Type	Emissions- farbe Color of Emission	Lichtstärke <sup>1)</sup> Seite 15 Luminous Intensity <sup>1)</sup> page 15 $I_F = 10 \text{ mA}$ $I_V \text{ (mcd)}$	Lichtstrom <sup>2)</sup> Seite 15 Luminous Flux <sup>2)</sup> page 15 $I_F = 10 \text{ mA}$ $\Phi_V \text{ (lm)}$	Bestellnummer Ordering Code
LW V18C-R1S1-3K5L-1	white	112 ... 224	500 (typ.)	Q65110A2675

Anm.: Die oben genannten Typbezeichnungen umfassen die bestellbaren Selektionen. Diese bestehen aus wenigen Helligkeitsgruppen (siehe **Seite 6** für nähere Informationen). Es wird nur eine einzige Helligkeitsgruppe pro Gurt geliefert. Z.B.: LW V18C-R1S1-3K5L-1 bedeutet, dass auf dem Gurt nur eine der Helligkeitsgruppen R1, R2 oder S1 enthalten ist.

Um die Liefersicherheit zu gewährleisten, können einzelne Helligkeitsgruppen nicht bestellt werden.

Gleiches gilt für die Farben, bei denen Farbortgruppen gemessen und gruppiert werden. Pro Gurt wird nur eine Farbortgruppe geliefert. Z.B.: LW V18C-R1S1-3K5L-1 bedeutet, dass auf dem Gurt nur eine der Farbortgruppen -3K, -3L, -4K, -4L, -5K oder -5L enthalten ist (siehe **Seite 5** für nähere Information).

Um die Liefersicherheit zu gewährleisten, können einzelne Farbortgruppen nicht bestellt werden.

Gleiches gilt für die LEDs, bei denen die Durchlassspannungsgruppen gemessen und gruppiert werden. Pro Gurt wird nur eine Durchlassspannungsgruppe geliefert. Z.B.: LW V18C-R1S1-3K5L-1 bedeutet, dass nach Durchlassspannung gruppiert wird. Auf einem Gurt ist nur eine der Durchlassspannungsgruppen -4A, -4B, -5A, -5B, -6A oder -6B enthalten (siehe **Seite 6** für nähere Information).

Um die Liefersicherheit zu gewährleisten, können einzelne Durchlassspannungsgruppen nicht direkt bestellt werden.

Note: The above Type Numbers represent the order groups which include only a few brightness groups (see **page 6** for explanation). Only one group will be shipped on each reel (there will be no mixing of two groups on each reel). E.g. LW V18C-R1S1-3K5L-1 means that only one group R1, R2 or S1 will be shippable for any one reel. In order to ensure availability, single brightness groups will not be orderable.

In a similar manner for colors where chromaticity coordinate groups are measured and binned, single chromaticity coordinate groups will be shipped on any one reel. E.g. LW V18C-R1S1-3K5L-1 means that only 1 chromaticity coordinate group -3K, -3L, -4K, -4L, -5K or -5L will be shippable (see **page 5** for explanation). In order to ensure availability, single chromaticity coordinate groups will not be orderable.

In a similar manner for LED, where forward voltage groups are measured and binned, single forward voltage groups will be shipped on any one reel. E.g. LW V18C-Q1S1-3K6L-1 means that only 1 forward voltage group -4A, -4B, -5A, -5B, -6A or -6B will be shippable (see **page 6** for explanation).

In order to ensure availability, single forward voltage groups will not be orderable.

## Vergleichstabelle für 20 mA Correlation Table for 20 mA

Typ Type	Lichtstärke <sup>1)</sup> Seite 15 Luminous Intensity <sup>1)</sup> page 15 $I_F = 10 \text{ mA}$ $I_V \text{ (mcd)}$		Lichtstärke <sup>2)</sup> Seite 15 Luminous Intensity <sup>2)</sup> page 15 $I_F = 20 \text{ mA}$ $I_V \text{ (mcd)}$	Lichtstrom <sup>2)</sup> Seite 15 Luminous Flux <sup>2)</sup> page 15 $I_F = 20 \text{ mA}$ $\Phi_V \text{ (lm)}$
LW V18C-R1S1-3K5L-1	112 ... 224	⇒	300 (typ.)	1050 (typ.)

Siehe auch Grafik auf **Seite 8** / see also graph on **page 8**

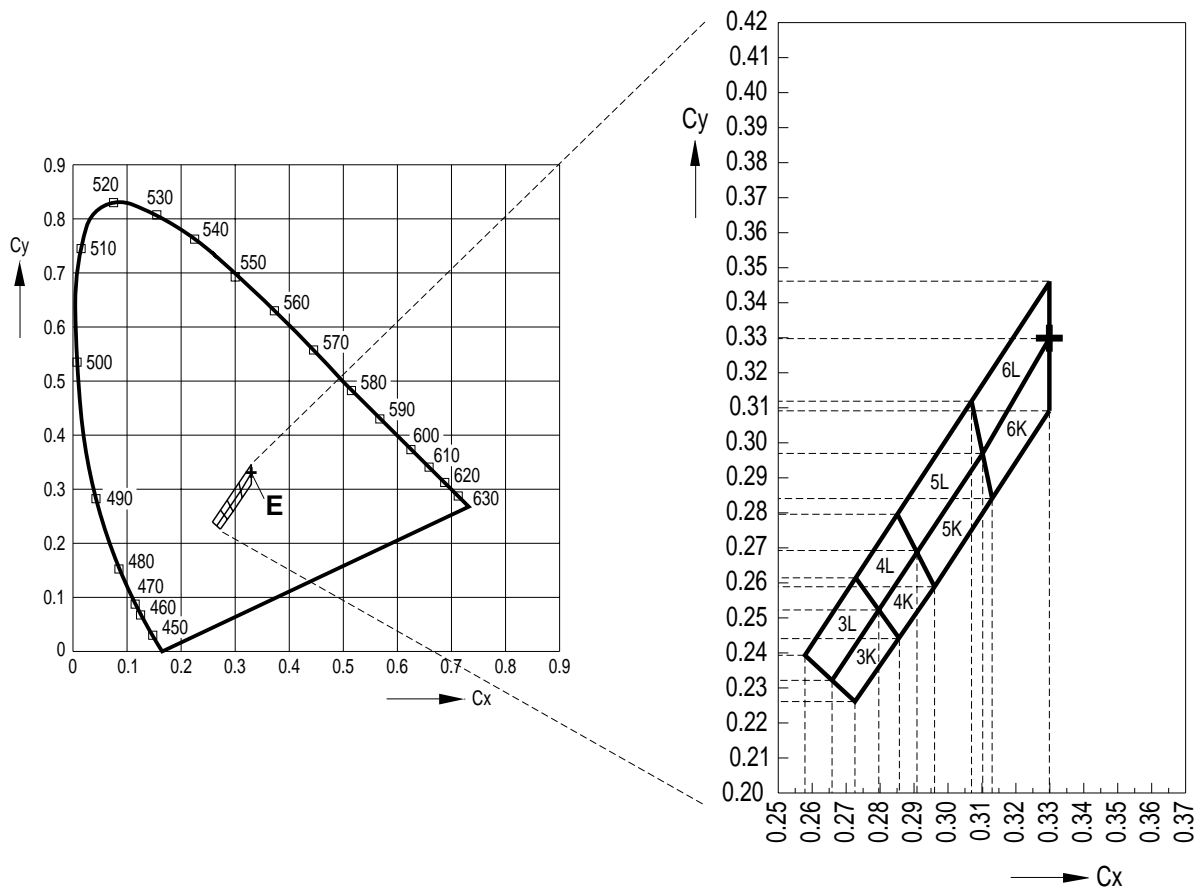
**Grenzwerte**  
**Maximum Ratings**

Bezeichnung Parameter	Symbol Symbol	Wert Value	Einheit Unit
Betriebstemperatur Operating temperature range	$T_{op}$	- 30 ... + 85	°C
Lagertemperatur Storage temperature range	$T_{stg}$	- 40 ... + 85	°C
Sperrschichttemperatur Junction temperature	$T_j$	+ 95	°C
Durchlassstrom Forward current ( $T_A=25^\circ\text{C}$ )	$I_F$	20	mA
Stoßstrom Surge current $t \leq 10 \mu\text{s}$ , $D = 0$ , $T_A=25^\circ\text{C}$	$I_{FM}$	200	mA
Sperrspannung <sup>3) Seite 15</sup> Reverse voltage <sup>3) page 15</sup> ( $T_A=25^\circ\text{C}$ )	$V_R$	5	V
Leistungsaufnahme Power consumption ( $T_A=25^\circ\text{C}$ )	$P_{tot}$	38	mW
Wärmewiderstand Thermal resistance Sperrschicht/Umgebung <sup>4) Seite 15</sup> Junction/ambient <sup>4) page 15</sup>	$R_{th JA}$	520	K/W
Sperrschicht/Löt看pad Junction/solder point	$R_{th JS}$	300	K/W

**Kennwerte**  
**Characteristics**
 $(T_A = 25\text{ °C})$ 

Bezeichnung Parameter	Symbol Symbol	Wert Value	Einheit Unit
Farbkoordinate x nach CIE 1931 <sup>5)</sup> Seite 15 (typ.) Chromaticity coordinate x acc. to CIE 1931 <sup>5)</sup> page 15 $I_F = 10\text{ mA}$	x	0.30	–
Farbkoordinate y nach CIE 1931 <sup>5)</sup> Seite 15 (typ.) Chromaticity coordinate y acc. to CIE 1931 <sup>5)</sup> page 15 $I_F = 10\text{ mA}$	y	0.28	–
Abstrahlwinkel bei 50 % $I_V$ (Vollwinkel) (typ.) Viewing angle at 50 % $I_V$	$2\phi$	130 (horizontal) 180 (vertical)	Grad deg.
Durchlassspannung <sup>6)</sup> Seite 15 (min.) Forward voltage <sup>6)</sup> page 15 (typ.) $I_F = 10\text{ mA}$ (max.)	$V_F$ $V_F$ $V_F$	2.9 3.3 3.8	V V V
Sperrstrom (typ.) Reverse current (max.) $V_R = 5\text{ V}$	$I_R$ $I_R$	0.01 10	$\mu\text{A}$ $\mu\text{A}$
Temperaturkoeffizient von x (typ.) Temperature coefficient of x $I_F = 10\text{ mA}; -10\text{ °C} \leq T \leq 100\text{ °C}$	$TC_x$	–0.1	$10^{-3}/\text{K}$
Temperaturkoeffizient von y (typ.) Temperature coefficient of y $I_F = 10\text{ mA}; -10\text{ °C} \leq T \leq 100\text{ °C}$	$TC_y$	–0.2	$10^{-3}/\text{K}$
Temperaturkoeffizient von $V_F$ (typ.) Temperature coefficient of $V_F$ $I_F = 10\text{ mA}; -10\text{ °C} \leq T \leq 100\text{ °C}$	$TC_V$	– 5.0	mV/K
Optischer Wirkungsgrad (typ.) Optical efficiency $I_F = 10\text{ mA}$	$\eta_{\text{opt}}$	16	lm/W

Farbortgruppen<sup>5)</sup> Seite 15  
 Chromaticity Coordinate Groups<sup>5)</sup> page 15



Gruppe Group	Cx	Cy
3K	0.273	0.227
	0.266	0.232
	0.280	0.252
	0.286	0.244
3L	0.266	0.232
	0.258	0.239
	0.273	0.261
	0.280	0.252
4K	0.286	0.244
	0.280	0.252
	0.291	0.268
	0.296	0.259
4L	0.280	0.252
	0.273	0.261
	0.285	0.279
	0.291	0.268

OHA12327

Gruppe Group	Cx	Cy
5K	0.296	0.259
	0.291	0.268
	0.310	0.297
	0.313	0.284
5L	0.291	0.268
	0.285	0.279
	0.307	0.312
	0.310	0.297

**Durchlassspannungsgruppen**<sup>6)</sup> Seite 15  
**Forward Voltage Groups**<sup>6)</sup> page 15

Gruppe Group	Durchlassspannung Forward Voltage		Einheit Unit
	min.	max.	
4A	2.90	3.05	V
4B	3.05	3.20	V
5A	3.20	3.35	V
5B	3.35	3.50	V
6A	3.50	3.65	V
6B	3.65	3.80	V

**Helligkeits-Gruppierungsschema**  
**Brightness Groups**

Helligkeitsgruppe Brightness Group	Lichtstärke <sup>1)</sup> Seite 15 Luminous Intensity <sup>1)</sup> page 15 $I_V$ (mcd)	Lichtstrom <sup>2)</sup> Seite 15 Luminous Flux <sup>2)</sup> page 15 $\Phi_V$ (lm)
R1	112 ... 140	450 (typ.)
R2	140 ... 180	570 (typ.)
S1	180 ... 224	720 (typ.)

*Anm.: Die Standardlieferform von Serientypen beinhaltet eine Familiengruppe. Diese besteht aus 3 Helligkeitsgruppen.*

*Einzelne Helligkeitsgruppen sind nicht bestellbar.*

*Note: The standard shipping format for serial types includes a family group of 3 individual brightness groups.*

*Individual brightness groups cannot be ordered.*

**Gruppenbezeichnung auf Etikett**  
**Group Name on Label**

Beispiel: R1-4K-5B

Example: R1-4K-5B

Helligkeitsgruppe Brightness Group	Farbortgruppe Chromaticity Coordinate Group	Durchlassspannung Forward Voltage
R1	4K	5B

*Anm.: In einer Verpackungseinheit / Gurt ist immer nur eine Gruppe für jede Selektion enthalten.*

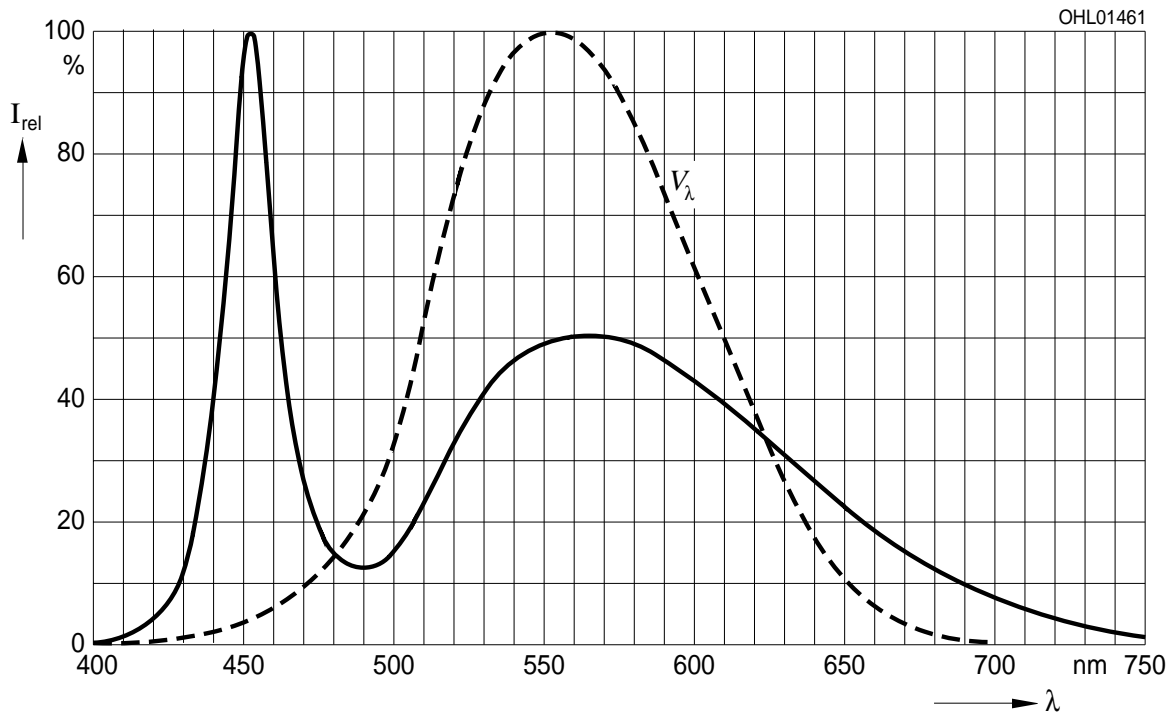
*Note: No packing unit / tape ever contains more than one group for each selection.*

**Relative spektrale Emission**<sup>2)</sup> Seite 15

**Relative Spectral Emission**<sup>2)</sup> page 15

$V(\lambda)$  = spektrale Augenempfindlichkeit / Standard eye response curve

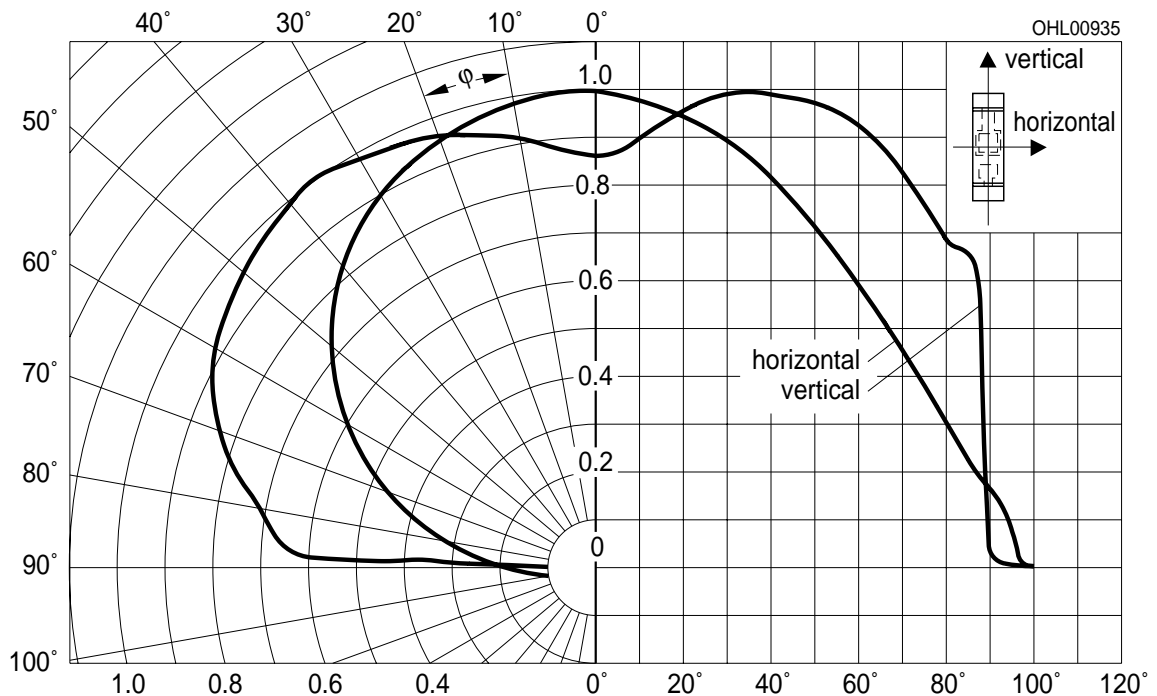
$I_{rel} = f(\lambda); T_A = 25\text{ }^\circ\text{C}; I_F = 10\text{ mA}$



**Abstrahlcharakteristik**<sup>2)</sup> Seite 15

**Radiation Characteristic**<sup>2)</sup> page 15

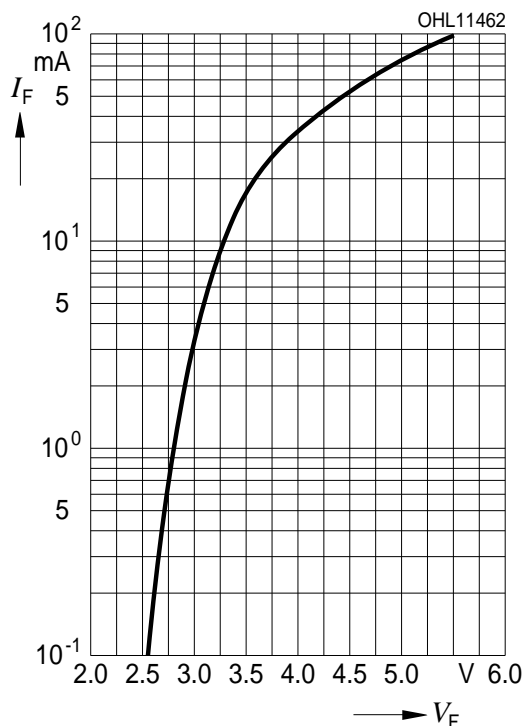
$I_{rel} = f(\varphi); T_A = 25\text{ }^\circ\text{C}$



**Durchlassstrom**<sup>2) Seite 15</sup>

**Forward Current**<sup>2) page 15</sup>

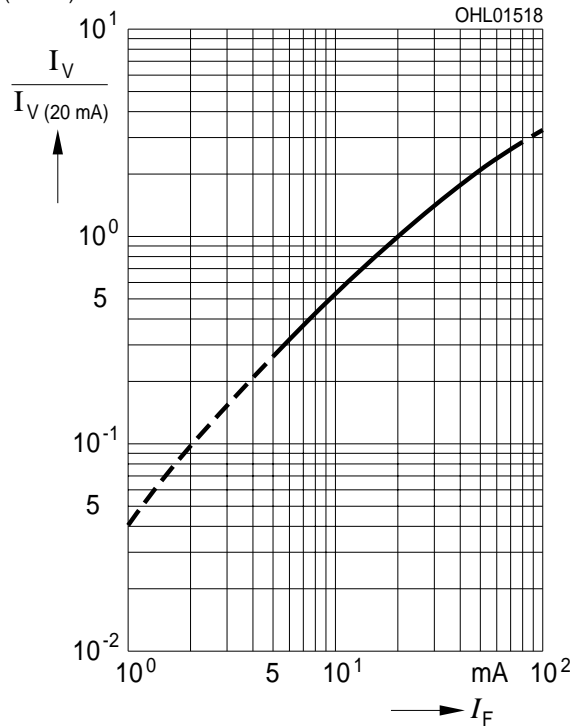
$I_F = f(V_F); T_A = 25\text{ °C}$



**Relative Lichtstärke**<sup>2) 7) Seite 15</sup>

**Relative Luminous Intensity**<sup>2) 7) page 15</sup>

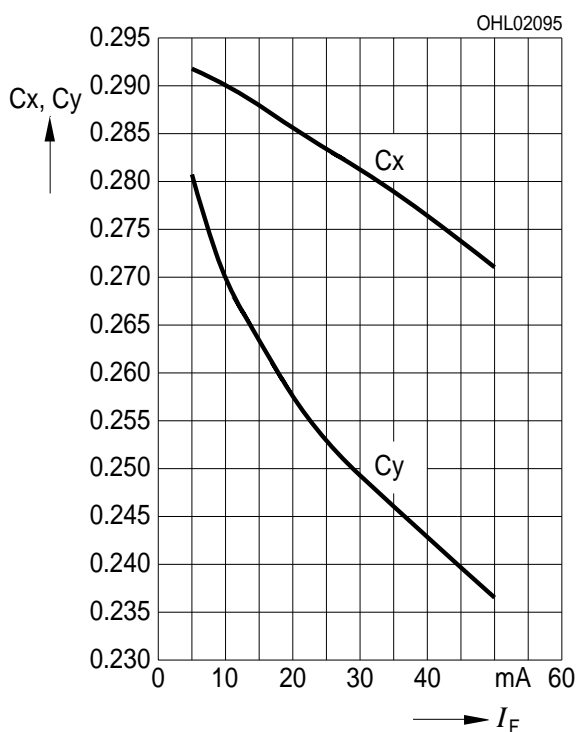
$I_V/I_{V(10\text{ mA})} = f(I_F); T_A = 25\text{ °C}$



**Farbortverschiebung**<sup>2) Seite 15</sup>

**Chromaticity Coordinate Shift**<sup>2) page 15</sup>

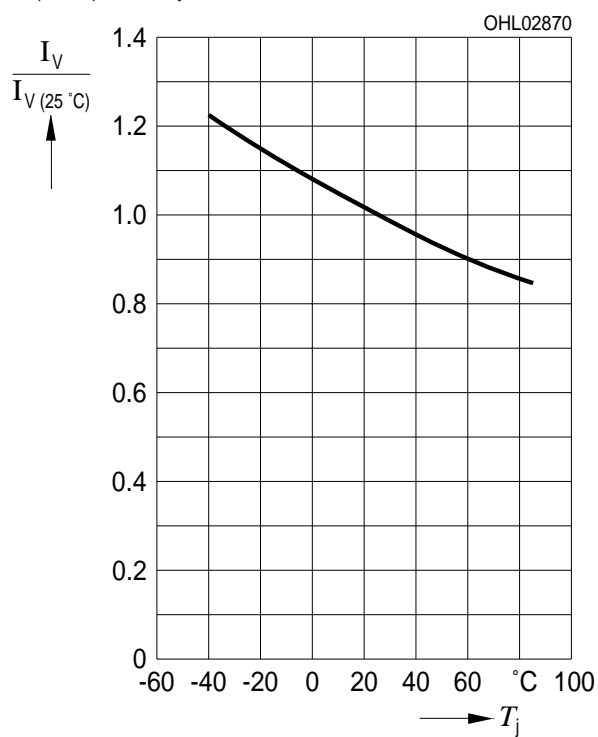
$x, y = f(I_F); T_A = 25\text{ °C}$



**Relative Lichtstärke**<sup>2) Seite 15</sup>

**Relative Luminous Intensity**<sup>2) page 15</sup>

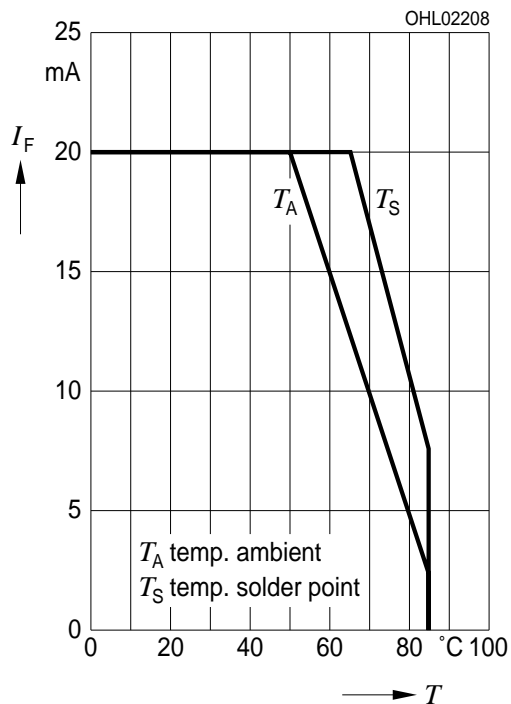
$I_V/I_{V(25\text{ °C})} = f(T_j); I_F = 10\text{ mA}$



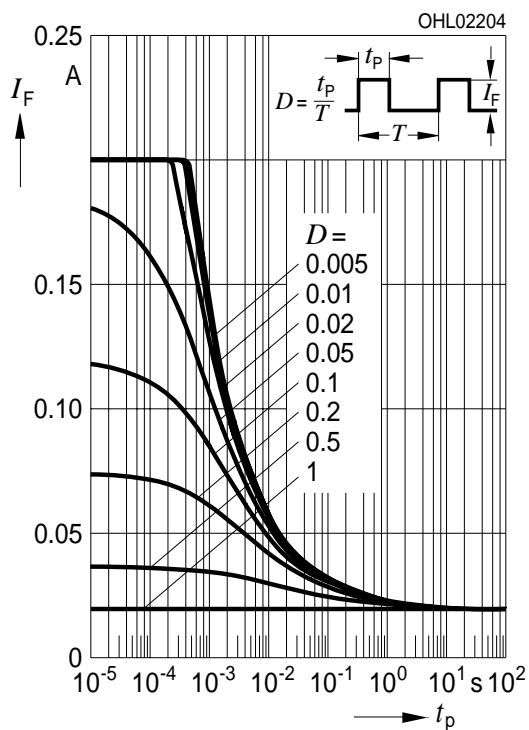


**Maximal zulässiger Durchlassstrom**  
**Max. Permissible Forward Current**

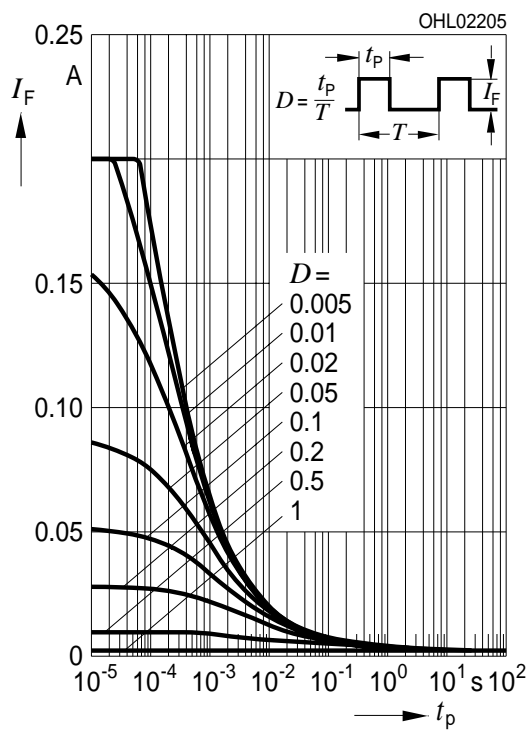
$I_F = f(T)$



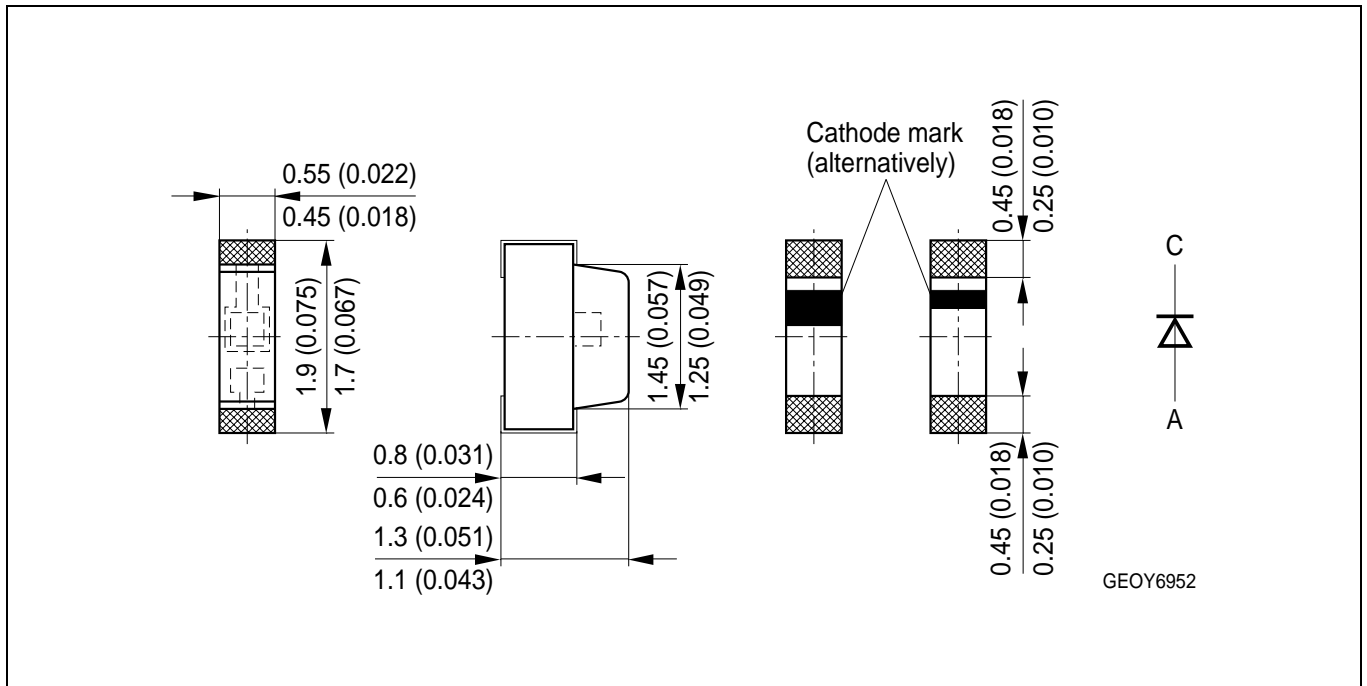
**Zulässige Impulsbelastbarkeit  $I_F = f(t_p)$**   
**Permissible Pulse Handling Capability**  
 Duty cycle  $D =$  parameter,  $T_A = 25\text{ °C}$



**Zulässige Impulsbelastbarkeit  $I_F = f(t_p)$**   
**Permissible Pulse Handling Capability**  
 Duty cycle  $D =$  parameter,  $T_A = 85\text{ °C}$



Maßzeichnung<sup>8)</sup> Seite 15  
 Package Outlines<sup>8)</sup> page 15



Gewicht / Approx. weight:

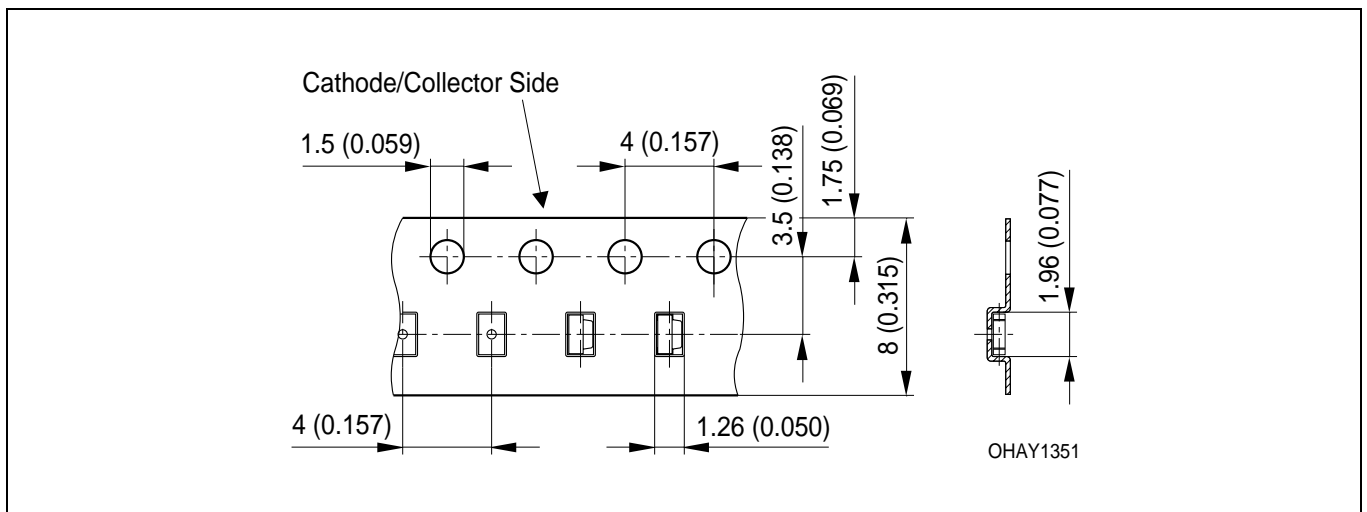
2 mg

Gurtung / Polarität und Lage<sup>8)</sup> Seite 15

Verpackungseinheit 8 mm Gurt mit 5.000/Rolle  
 ø180 mm

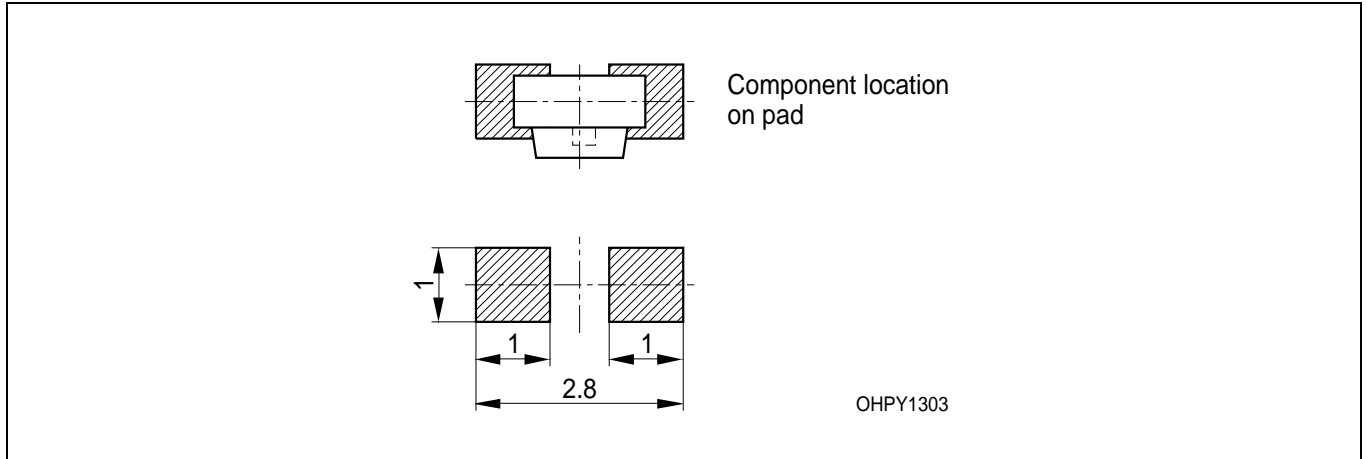
Method of Taping / Polarity and Orientation<sup>8)</sup> page 15

Packing unit 8 mm tape with 5.000/reel,  
 ø180 mm



Empfohlenes Lötpad Design<sup>8)</sup> Seite 15  
 Recommended Solder Pad<sup>8)</sup> page 15

IR Reflow Löten  
 IR Reflow Soldering

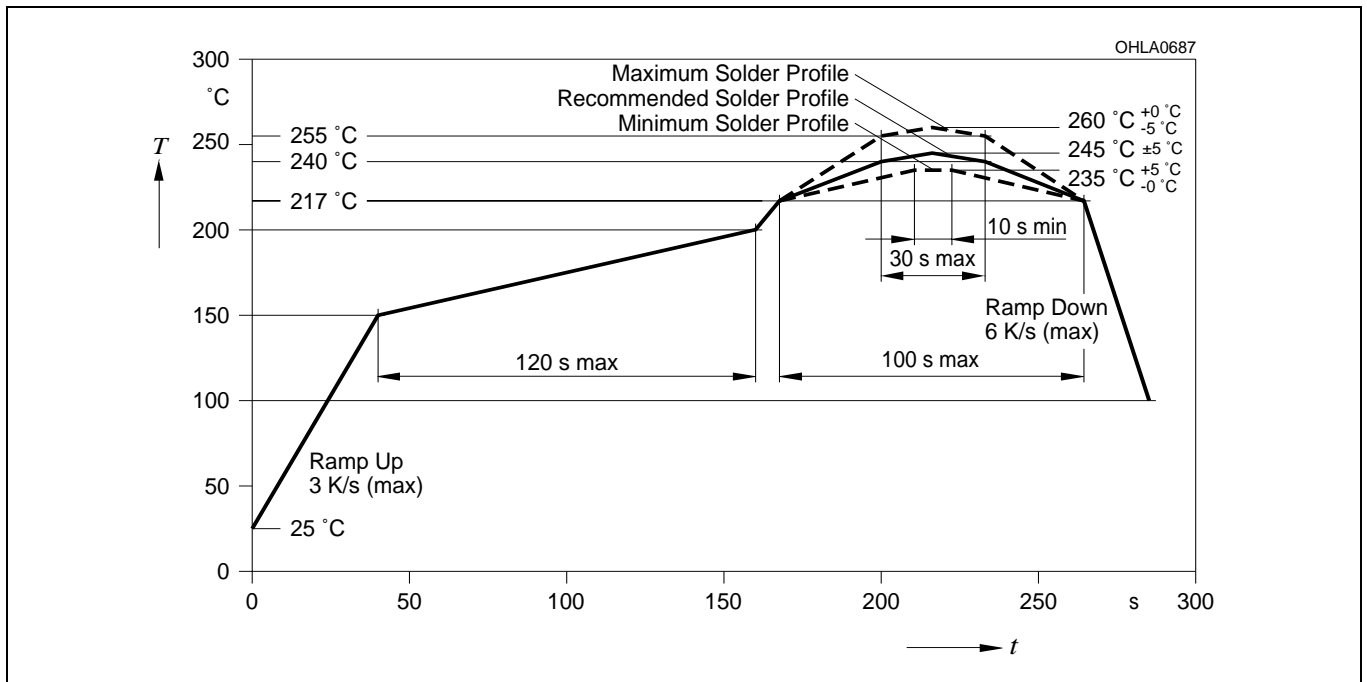


Lötbedingungen  
 Soldering Conditions

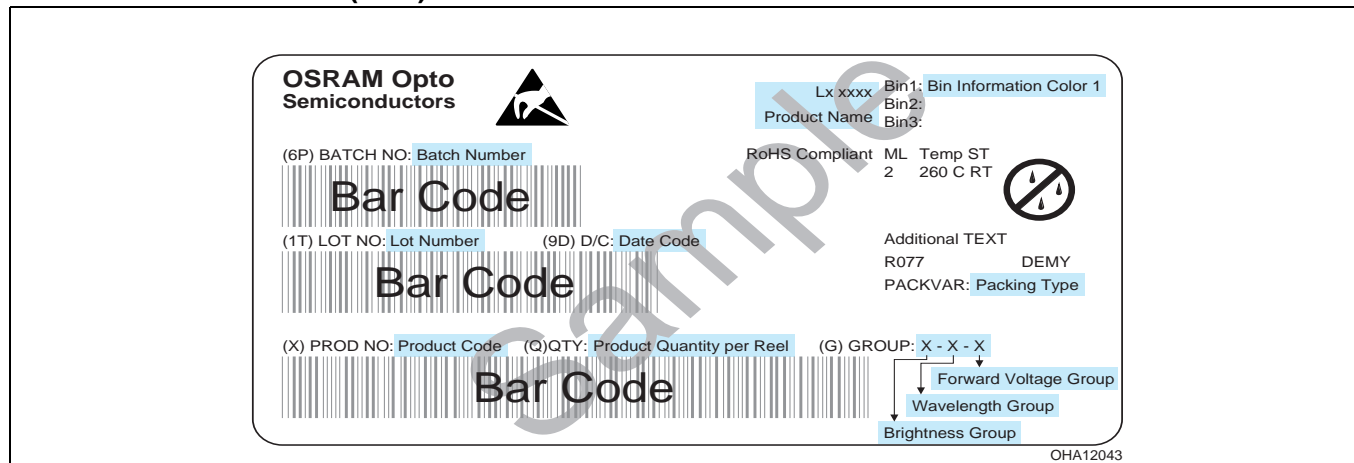
Vorbehandlung nach JEDEC Level 2  
 Preconditioning acc. to JEDEC Level 2

IR-Reflow Lötprofil für bleifreies Löten  
 IR Reflow Soldering Profile for lead free soldering

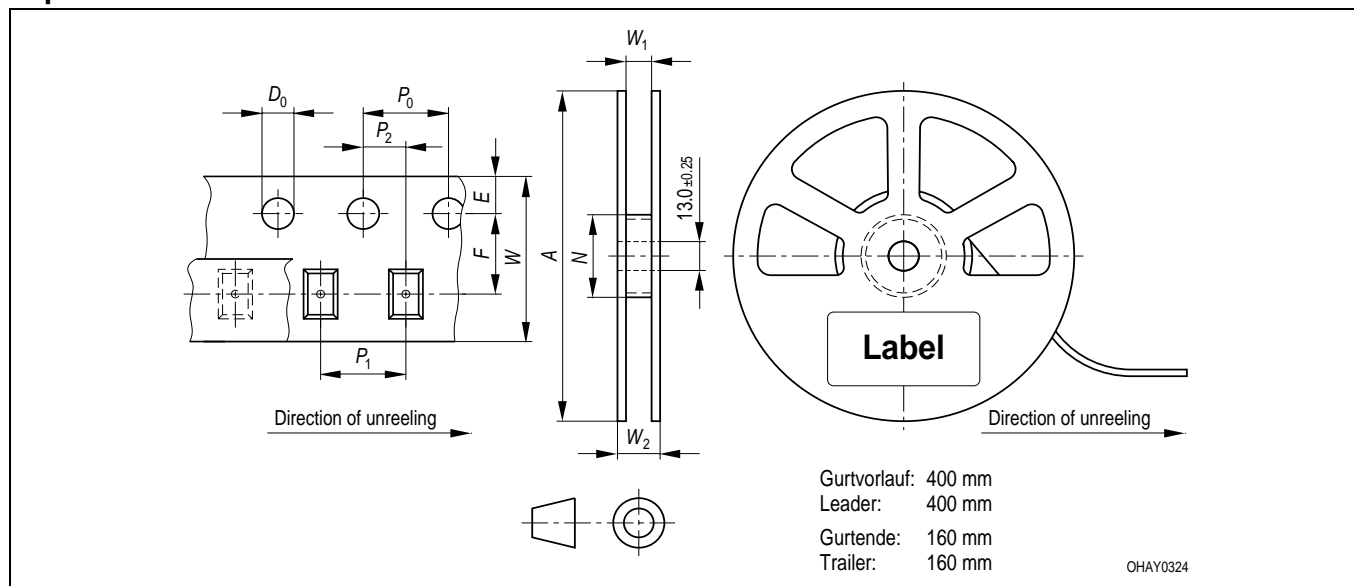
(nach J-STD-020B)  
 (acc. to J-STD-020B)



**Barcode-Produkt-Etikett (BPL)**  
**Barcode-Product-Label (BPL)**



**Gurtverpackung**  
**Tape and Reel**



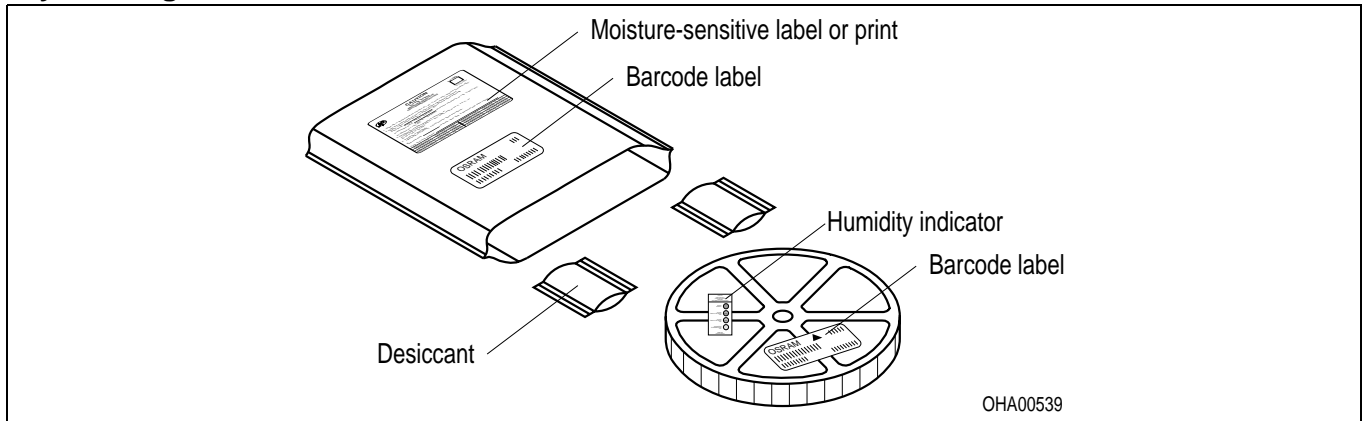
Tape dimensions in mm (inch)

$W$	$P_0$	$P_1$	$P_2$	$D_0$	$E$	$F$
$8 + 0.3 - 0.1$	$4 \pm 0.1$ (0.157 ± 0.004)	$4 \pm 0.1$ (0.157 ± 0.004)	$2 \pm 0.05$ (0.079 ± 0.002)	$1.5 + 0.1$ (0.059 + 0.004)	$1.75 \pm 0.1$ (0.069 ± 0.004)	$3.5 \pm 0.05$ (0.138 ± 0.002)

Reel dimensions in mm (inch)

$A$	$W$	$N_{min}$	$W_1$	$W_2_{max}$
180 (7)	8 (0.315)	60 (2.362)	$8.4 + 2$ (0.331 + 0.079)	14.4 (0.567)

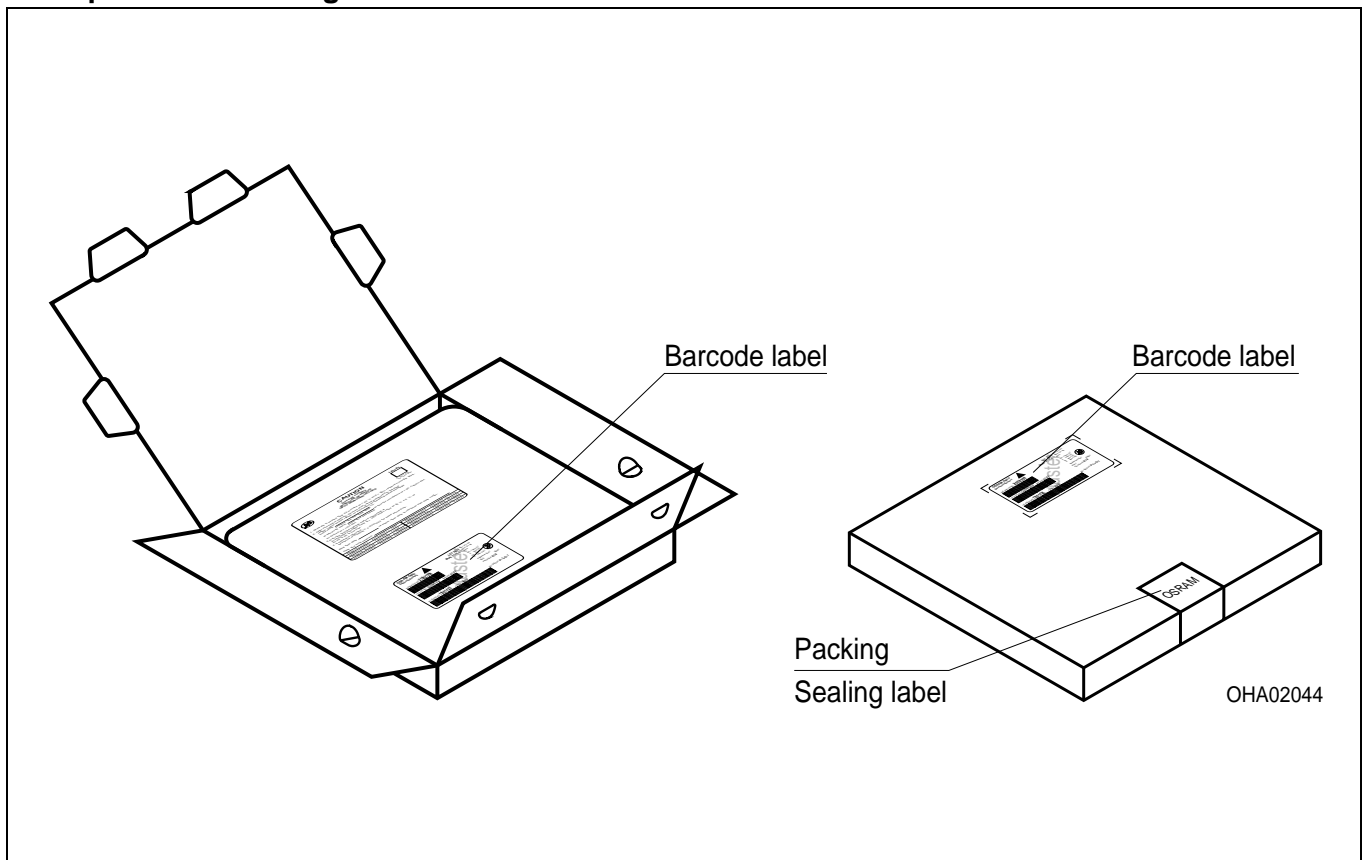
**Trockenverpackung und Materialien**  
**Dry Packing Process and Materials**



*Anm.: Feuchteempfindliche Produkte sind verpackt in einem Trockenbeutel zusammen mit einem Trockenmittel und einer Feuchteindikatorkarte*  
*Bezüglich Trockenverpackung finden Sie weitere Hinweise im Internet und in unserem Short Form Catalog im Kapitel "Gurtung und Verpackung" unter dem Punkt "Trockenverpackung". Hier sind Normenbezüge, unter anderem ein Auszug der JEDEC-Norm, enthalten.*

*Note: Moisture-sensitive product is packed in a dry bag containing desiccant and a humidity card.*  
*Regarding dry pack you will find further information in the internet and in the Short Form Catalog in chapter "Tape and Reel" under the topic "Dry Pack". Here you will also find the normative references like JEDEC.*

**Kartonverpackung und Materialien**  
**Transportation Packing and Materials .**



**Revision History: 2007-08-10**

Previous Version: 2006-05-02

Page	Subjects (major changes since last revision)	Date of change
1, 4	due to simplification: changed values for Cx, Cy, color temperature	2004-11-18
1, 4	correct calculation of optical efficiency	2005-11-19
10	Package Outlines according to OS-IN-2006-015	2006-07-03

**Patent List****Patent No.**

US 6 576 930

**Attention please!**

The information describes the type of component and shall not be considered as assured characteristics. Terms of delivery and rights to change design reserved. Due to technical requirements components may contain dangerous substances. For information on the types in question please contact our Sales Organization. If printed or downloaded, please find the latest version in the Internet.

**Packing**

Please use the recycling operators known to you. We can also help you – get in touch with your nearest sales office. By agreement we will take packing material back, if it is sorted. You must bear the costs of transport. For packing material that is returned to us unsorted or which we are not obliged to accept, we shall have to invoice you for any costs incurred.

**Components used in life-support devices or systems must be expressly authorized for such purpose!** Critical components<sup>9) page 15</sup> may only be used in life-support devices or systems<sup>10) page 15</sup> with the express written approval of OSRAM OS.

**Fußnoten:**

- 1) Helligkeitswerte werden mit einer Stromeinprägedauer von 25 ms und einer Genauigkeit von  $\pm 11\%$  ermittelt.
- 2) Wegen der besonderen Prozessbedingungen bei der Herstellung von LED können typische oder abgeleitete technische Parameter nur aufgrund statistischer Werte wiedergegeben werden. Diese stimmen nicht notwendigerweise mit den Werten jedes einzelnen Produktes überein, dessen Werte sich von typischen und abgeleiteten Werten oder typischen Kennlinien unterscheiden können. Falls erforderlich, z.B. aufgrund technischer Verbesserungen, werden diese typischen Werte ohne weitere Ankündigung geändert.
- 3) Die LED kann kurzzeitig in Sperrichtung betrieben werden.
- 4)  $R_{thJA}$  ergibt sich bei Montage auf PC-Board FR 4 (Padgröße  $\geq 5 \text{ mm}^2$  je Pad)
- 5) Farbortgruppen werden mit einer Stromeinprägedauer von 25 ms und einer Genauigkeit von  $\pm 0,01$  ermittelt.
- 6) Spannungswerte werden mit einer Stromeinprägedauer von 1 ms und einer Genauigkeit von  $\pm 0,1 \text{ V}$  ermittelt.
- 7) Im gestrichelten Bereich der Kennlinien muss mit erhöhten Helligkeitsunterschieden zwischen Leuchtdioden innerhalb einer Verpackungseinheit gerechnet werden
- 8) Maße werden wie folgt angegeben: mm (inch)
- 9) Ein kritisches Bauteil ist ein Bauteil, das in lebenserhaltenden Apparaten oder Systemen eingesetzt wird und dessen Defekt voraussichtlich zu einer Fehlfunktion dieses lebenserhaltenden Apparates oder Systems führen wird oder die Sicherheit oder Effektivität dieses Apparates oder Systems beeinträchtigt.
- 10) Lebenserhaltende Apparate oder Systeme sind für
  - (a) die Implantierung in den menschlichen Körper oder
  - (b) für die Lebenserhaltung bestimmt.
 Falls sie versagen, kann davon ausgegangen werden, dass die Gesundheit und das Leben des Patienten in Gefahr ist.

**Remarks:**

- 1) Brightness groups are tested at a current pulse duration of 25 ms and a tolerance of  $\pm 11\%$ .
- 2) Due to the special conditions of the manufacturing processes of LED, the typical data or calculated correlations of technical parameters can only reflect statistical figures. These do not necessarily correspond to the actual parameters of each single product, which could differ from the typical data and calculated correlations or the typical characteristic line. If requested, e.g. because of technical improvements, these typ. data will be changed without any further notice.
- 3) Driving the LED in reverse direction is suitable for short term application.
- 4)  $R_{thJA}$  results from mounting on PC board FR 4 (pad size  $\geq 5 \text{ mm}^2$  per pad)
- 5) Chromaticity coordinate groups are tested at a current pulse duration of 25 ms and a tolerance of  $\pm 0.01$ .
- 6) Forward voltages are tested at a current pulse duration of 1 ms and a tolerance of  $\pm 0.1 \text{ V}$ .
- 7) In the range where the line of the graph is broken, you must expect higher brightness differences between single LEDs within one packing unit.
- 8) Dimensions are specified as follows: mm (inch)
- 9) A critical component is a component used in a life-support device or system whose failure can reasonably be expected to cause the failure of that life-support device or system, or to affect its safety or the effectiveness of that device or system.
- 10) Life support devices or systems are intended
  - (a) to be implanted in the human body,
  - or
  - (b) to support and/or maintain and sustain human life.
 If they fail, it is reasonable to assume that the health and the life of the user may be endangered.

