

Aktiv gekühlter Diodenlaser-Barren, 60 W cw bei 975 nm Actively Cooled Diode Laser Bar, 60 W cw at 975 nm

SPL E01N98G2



Vorläufiges Datenblatt / Preliminary Data Sheet

Besondere Merkmale

- Laserbarren auf Mikrokanalkühler
- Für Dauerstrich- (CW) und quasi-kontinuierlichen Betrieb (QCW)
- Zuverlässiges Halbleiter-Material mit Mindest-Lebensdauer von 10.000 h, typischerweise >50.000 h
- Geringer thermischer Widerstand
- Geringer smile (< 3 µm), geringe mechanische Toleranzen
- Ein-/Auslass für Kühlwasser an Unterseite
- Einfacher Anschluss durch optionalen Wasserverteiler

Anwendungen

- Pumpen von Festkörperlasern
- Direkte industrielle Anwendungen (Löten, Oberflächenbehandlung,...)
- Medizinische Anwendungen
- Druckanwendungen

Sicherheitshinweise

Je nach Betriebsart emittieren diese Bauteile hochkonzentrierte, nicht sichtbare Infrarot-Strahlung, die gefährlich für das menschliche Auge sein kann. Produkte, die diese Bauteile enthalten, müssen gemäß den Sicherheitsrichtlinien der IEC-Norm 60825-1 behandelt werden

Features

- Micro-channel cooled laser bar
- For continuous wave (cw) and quasi continuous wave (qcw) operation
- Highly reliable semiconductor material with minimal life time of 10,000 h, typically >50,000 h
- Low thermal resistance
- Low smile (< 3 µm) and low mechanical tolerances
- Coolant inlet/outlet at bottom.
- Optional manifold for easy usage

Applications

- Pumping of solid state lasers
- Direct industrial applications (soldering, surface treatment,...)
- Medical applications
- Printing applications

Safety Advices

Depending on the mode of operation, these devices emit highly concentrated non visible infrared light which can be hazardous to the human eye. Products which incorporate these devices have to follow the safety precautions given in IEC 60825-1 "Safety of laser products".

Typ Type	Anzahl Barren Bar count	Wellenlänge Wavelength	Bestellnummer Ordering Code
SPL E01N98G2	1	975 nm	Q65110A4151

Grenzwerte
Maximum Ratings

Parameter Parameter	Symbol Symbol	Werte Values		Einheit Unit
		min.	max.	
Ausgangsleistung Optical output power	P_{\max}	–	60	W
Tastverhältnis Duty cycle	dc	–	100	%
Kühlwassertemperatur ¹⁾ Coolant temperature ¹⁾	T_{op}	5	40	°C
Kühlwasserdruck Coolant pressure	p_{\max}	–	4	bar

¹⁾ Betauung des Moduls muss ausgeschlossen werden
Prevent moisture on the module.

Dioden-Kennwerte (25 °C Kühlwassertemperatur)
Diode Characteristics (25 °C coolant temperature)

Parameter Parameter	Symbol Symbol	Werte Values			Einheit Unit
		min.	typ.	max.	
Optische Ausgangsleistung ¹⁾ Optical output power ¹⁾	P_{opt}	–	60	–	W
Emissionswellenlänge ^{1) 2)} Emission wavelength ^{1) 2)}	λ	970	975	980	nm
Spektrale Breite (Halbwertsbreite) ¹⁾ Spectral width (FWHM) ¹⁾	$\Delta\lambda$	–	3	5	nm
Schwellstrom Threshold current	I_{th}	–	12	15	A
Kennliniensteigung Slope efficiency	$\Delta P/\Delta I$	1.00	1.15	1.25	W/A
Betriebsstrom ¹⁾ Operating current ¹⁾	I_{op}	60	65	70	A
Betriebsspannung ^{1) 3)} Operating voltage ^{1) 3)}	V_{op}	1.6	1.8	2.0	V
Konversionseffizienz (elektrisch zu optisch) ¹⁾ Conversion efficiency (electrical to optical) ¹⁾	η_{con}	48	52	–	%
Temperaturkoeffizient der Wellenlänge ^{1) 2)} Temperature coefficient of wavelength ^{1) 2)}	$\Delta\lambda/\Delta T$	–	0.25	0.31	nm/K
Strahldivergenz senkrecht (Vollwinkel, 1/e ²) Beam divergence fast axis (full angle, 1/e ²)	θ_{\perp}	–	65	70	deg
Strahldivergenz parallel (Vollwinkel, 1/e ²) Beam divergence slow axis (full angle, 1/e ²)	θ_{\parallel}	–	8	10	deg
TE Polarisierung TE Polarization	P_{TE}	90	–	–	%
Thermischer Widerstand (pn-Übergang - Kühlwasser) Thermal resistance (junction to coolant)	R_{th}	–	0.3	–	K/W
Strahlmessungen am optischen Austritt Beam dimensions at optical output	$h \times w$	–	0.001x10	–	mm ²
Spezifischer Widerstand (Kühlwasser) Coolant electrical resistivity	ρ	125	250	333	k Ω cm
Partikelfilter Particle filter			10	30	μ m

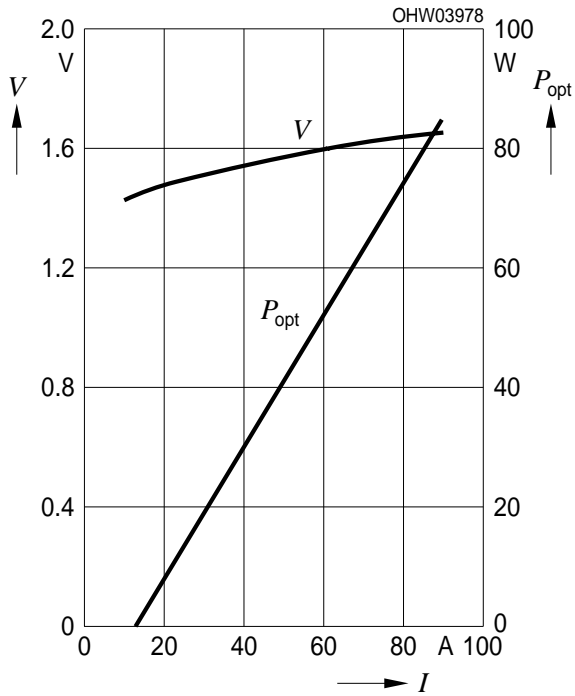
Dioden-Kennwerte (25 °C Kühlwassertemperatur) (cont'd)
Diode Characteristics (25 °C coolant temperature) (cont'd)

Parameter Parameter	Symbol Symbol	Werte Values			Einheit Unit
		min.	typ.	max.	
Durchflussmenge (Kühlwasser) ⁴⁾ Coolant flow rate ⁴⁾	$\Delta v/\Delta t$	0.30	0.35	0.40	l/min
Druckabfall (Kühlwasser) ⁴⁾ Coolant pressure drop ⁴⁾	Δp	–	1.5	2.0	bar

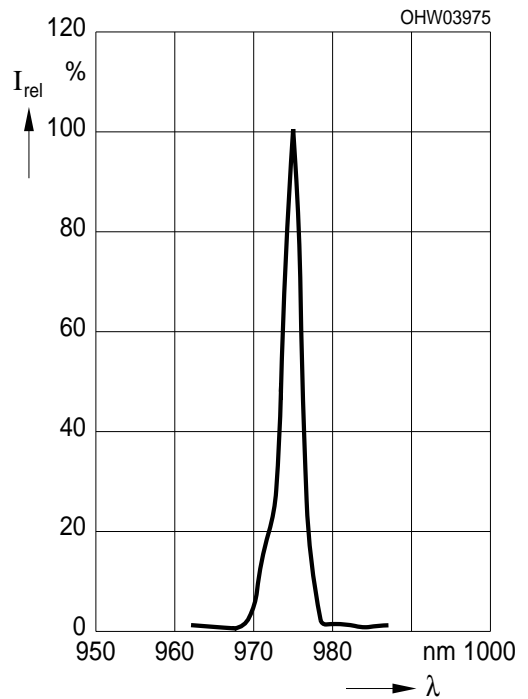
- ¹⁾ Werte beziehen sich auf die Standardbetriebsbedingung 60W cw Ausgangsleistung, 25°C Kühlwassertemperatur und 0,35 l/min Kühlwasser-Durchflussmenge.
 Values refer to standard operating conditions of 60W cw output power, 25°C coolant temperature and 0.35 l/min coolant flow rate.
- ²⁾ Die zentrale Emissionswellenlänge muss beim spezifizierten Strom kontrolliert werden. Liegt die Wellenlänge höher als im Testprotokoll spezifiziert, so weist dies auf einen schlechten thermischen Kontakt und eine thermische Überlastung der Laserdiode hin. Bevor der Laserbetrieb weitergeführt wird, muss der thermische Kontakt verbessert werden. Die zentrale Emissionswellenlänge schiebt mit 0,3 nm/K.
 Check the emission wavelength at the specified current. A much longer wavelength than specified in the test protocol indicates inefficient or inadequate cooling and thermal overload of the diode laser. Then the cooling has to be improved before continuing laser operation. The emission wavelength shifts with 0.25 nm/K.
- ³⁾ Das Anlegen einer Spannung in Sperrrichtung der Laserdiode muss ausgeschlossen werden.
 Reverse voltage has to be excluded.
- ⁴⁾ Die Lebensdauer der wassergekühlten Hochleistungs-Diodenlaser wird maßgeblich von der Qualität des Kühlwassers beeinflusst. Durchfluss, Druck, Leitwert (Reinheit) und Temperatur des Kühlwassers müssen angemessen definiert sein. Es darf nur entionisiertes Wasser verwendet werden.
 An essential criterion for the lifetime of actively cooled high-power diode lasers is defined in using the right cooling water. Water flow, dynamic pressure, conductivity (purity), temperature and water particle filter must be defined properly. As coolant de-ionized (DI-) water has to be used.

Optische Kennwerte (cw, 25°C Kühlwassertemperatur)
Optical Characteristics (cw, 25°C coolant temperature)

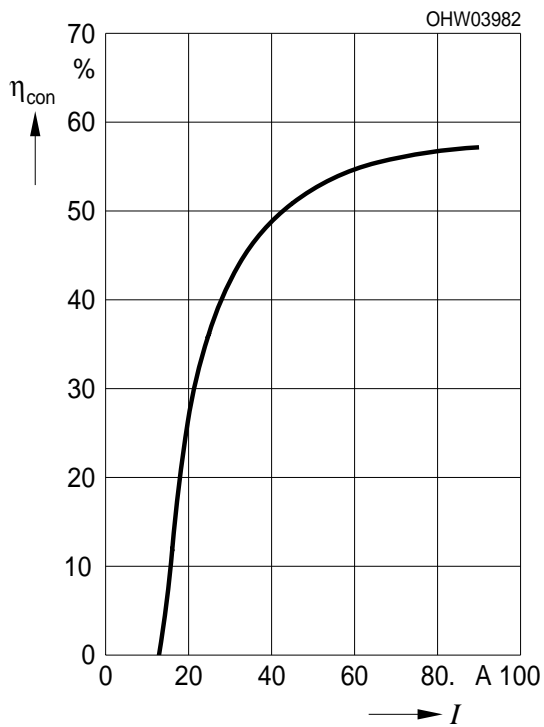
Optical power P_{opt} and voltage V vs. current I



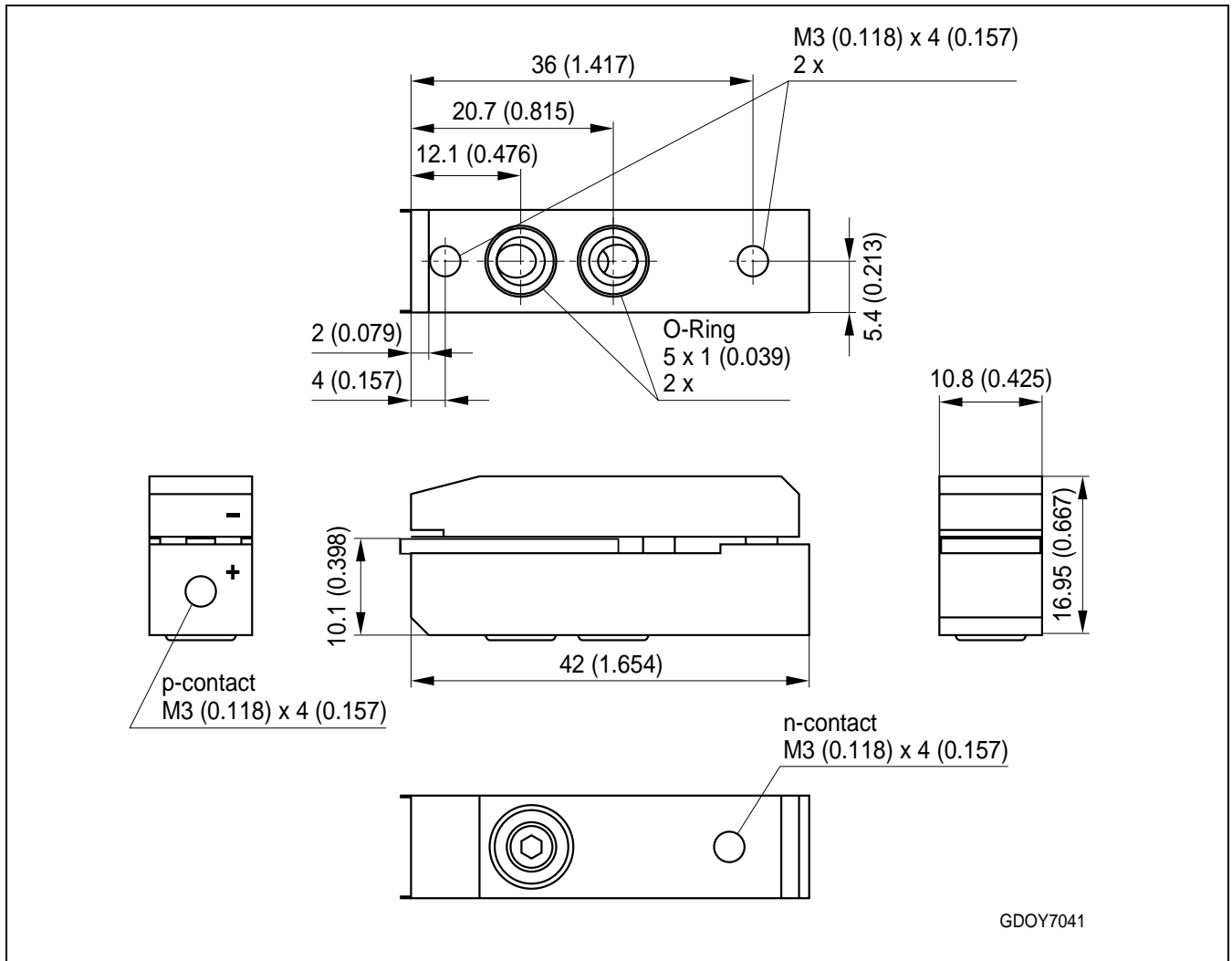
Optical Spectrum @ 60 W



Wallplug efficiency η_{con} vs. current I



Maßzeichnung
Package Outlines



Maße in mm (Zoll) / Dimensions in mm (inch).

Allgemeintoleranz / General Tolerance: +/- 0.14 mm (0.005 inch)

Published by
OSRAM Opto Semiconductors GmbH
Wernerwerkstrasse 2, D-93049 Regensburg

www.osram-os.com

© All Rights Reserved.

The information describes the type of component and shall not be considered as assured characteristics. Terms of delivery and rights to change design reserved. Due to technical requirements components may contain dangerous substances. For information on the types in question please contact our Sales Organization.

Packing

Please use the recycling operators known to you. We can also help you – get in touch with your nearest sales office. By agreement we will take packing material back, if it is sorted. You must bear the costs of transport. For packing material that is returned to us unsorted or which we are not obliged to accept, we shall have to invoice you for any costs incurred.

Components used in life-support devices or systems must be expressly authorized for such purpose! Critical components ¹, may only be used in life-support devices or systems ² with the express written approval of OSRAM OS.

¹ A critical component is a component used in a life-support device or system whose failure can reasonably be expected to cause the failure of that life-support device or system, or to affect its safety or effectiveness of that device or system.

² Life support devices or systems are intended (a) to be implanted in the human body, or (b) to support and/or maintain and sustain human life. If they fail, it is reasonable to assume that the health of the user may be endangered.



"This product contains lead (Pb) in the chip solder connection"
按照中国的相关法规和标准，此产品的晶片焊锡连接含有铅。