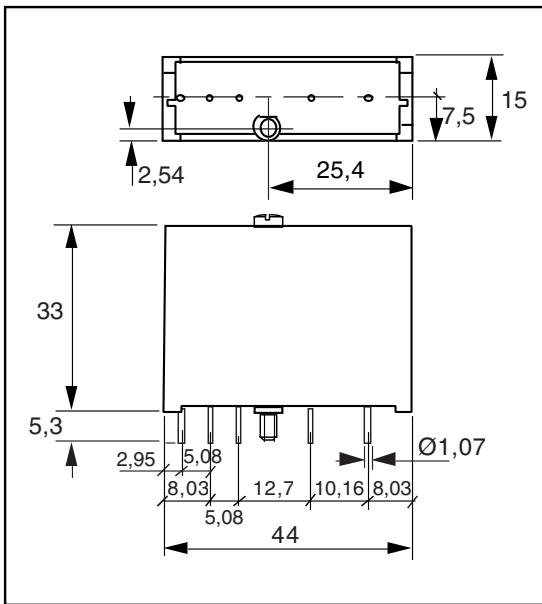


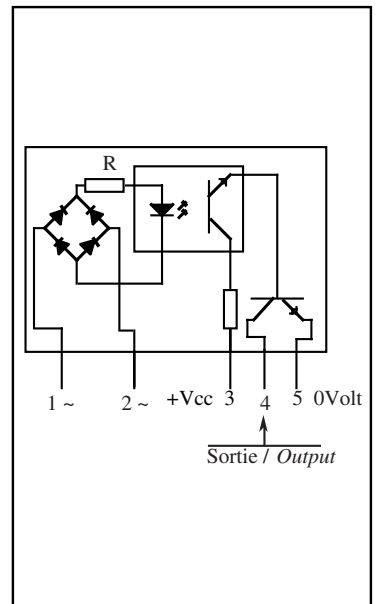
MODULE STATIQUE D'ENTREE ALTERNATIVE AC SOLID STATE INPUT MODULE

SEA AC INPUT

- **HOMOLOGUE UL**
- **CARTES SUPPORTS disponibles (EBS)**
- **UL APPROVED**
- **SOCKETS available (EBS)**



REFERENCE	INPUT VOLTAGE	OUTPUT
SEA05002	18-30VAC	5VDC
SEA05004	36-60VAC	5VDC
SEA05010	90-140VAC	5VDC
SEA05020	180-280VAC	5VDC
SEA15010	90-140VAC	15VDC
SEA15020	180-280VAC	15VDC
SEA24002	18-30VAC	24VDC
SEA24010	90-140VAC	24VDC
SEA24020	180-280VAC	24VDC



Cartes supports disponibles / Available mounting rack:

- EBS01000 : SUPPORT UNITAIRE / *FOR ONE MODULE*
- EBS08000 : SUPPORT 8 MODULES / *FOR 8 MODULES*
- EBS16000 : SUPPORT 16 MODULES / *FOR 16 MODULES*
- EBS24000 : SUPPORT 24 MODULES / *FOR 24 MODULES*
- EDS08000 : SUPPORT 100X160 mm 8 MODULES / *100X160 mm 8 MODULES*

Caractéristiques générales /General characteristics	SEAxxxxx	
Température de stockage / Storage temperature	- 40 à/to +150	°C
Température de fonctionnement /Operating temperature	-40 à/to +90	°C
Tension d'isolement entrée-sortie / Input-output isolation voltage	4000	VRMS
Capacité entrée-sortie/ Input-output capacity	8	pF
Poids/Weight	30	g

Proud to serve you

celduc[®]
r e l a i s

All technical characteristics are subject to change without previous notice.
Caractéristiques sujettes à modifications sans préavis.

Caractéristiques d'entrée (à 20°C) / Input characteristics (at 20°C)					
Modèles / References	SEAxxx02	SEAxxx04	SEAxxx10	SEAxxx20	
Tension nominale / <i>Nominal voltage</i>	18-30	36-60	90-140	180-280	VRMS
Tension maximum de commande / <i>Maximum control voltage</i>	30	60	140	280	VRMS
Tension minimum de commande / <i>Minimum control voltage</i>	18	36	90	180	VRMS
Courant de fonctionnement / <i>Operating current</i>	1,5	1,5	1,5	1,5	mARMS
Courant maximum de commande / <i>Maximum control current</i>	14	11	26	4,5	mARMS
Tension de relachement / <i>Release voltage</i>	3	7	30	70	V
Résistance interne R / <i>Input internal resistor</i>	2	5	20	54	KΩ
Caractéristiques de sortie (à 20°C) / Output characteristics (at 20°C)					
Modèles / References	SEA05xxx	SEA15xxx	SEA24xxx		
Tension logique / <i>Logic voltage</i>	5	15	24		VDC
Plage tension de fonctionnement / <i>Operating range</i>	3,5-8	12-18	18-32		VDC
Tension crête / <i>Peak voltage</i>	30	30	30		VPEAK
Courant nominal / <i>Nominal current</i>	25	25	25		mA
Résistance interne / <i>internal resistance</i>	220	1000	2200		Ω
Courant logique / <i>Logic current</i>	18	14	11		mA
Chute tension directe (25mA) / <i>On state voltage drop (25mA)</i>	0,4	0,4	0,4		VDC
Courant de fuite état bloqué / <i>Off state leakage current</i>	0,1	0,1	0,1		mA
Temps de fermeture / <i>Turn on time</i>	20	20	20		ms
Temps d'ouverture / <i>Turn off time</i>	20	20	20		ms
Fréquence d'utilisation / <i>operating frequency</i>	25 à/to 65 (*)	25 à/to 65 (*)	25 à/to 65 (*)		Hz
(*) Fonctionnent aussi en continu / <i>Works also with DC voltage</i>					



ISO 9001
N° 1993/1106a

celduc[®]
r e l a i s

www.celduc.com

Rue Ampère B.P. 4 42290 SORBIERS - FRANCE E-Mail : celduc-relais@celduc.com
 Fax +33 (0) 4 77 53 85 51 Service Commercial France Tél. : +33 (0) 4 77 53 90 20
 Sales Dept.For Europe Tel. : +33 (0) 4 77 53 90 21 Sales Dept. Asia : Tél. +33 (0) 4 77 53 90 19