

Relais statique monophasé de puissance

Prêt à l'emploi.

Ready to use Solid State Relay

SWM841080

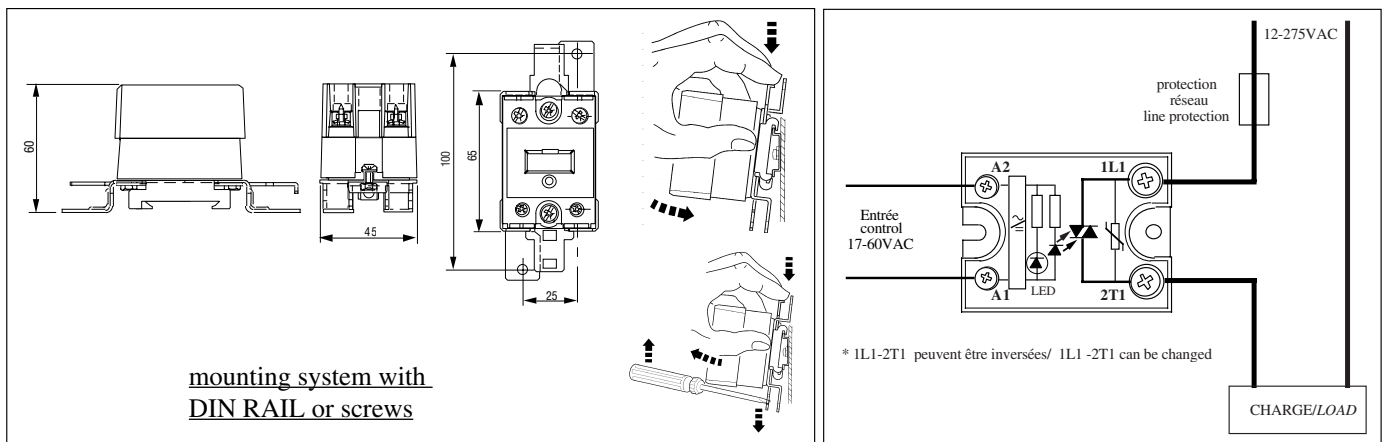
17-60VAC/DC control
9A/230VAC output



- Sortie AC synchrone : 12-275VAC-9A (40A élément de puissance)
- Prêt à l'emploi . Protection VDR ; LED de visualisation ; IP20
- Adapté à tout type de charges,et spécialement aux résistances de chauffage:2KW/230VAC
- Zero cross AC output : 12/275VAC-9A (40A power element)
- Ready to use . VDR protection. LED . IP20 .
- Designed for all types of loads,and specially for resistive loads 2KW/230VAC

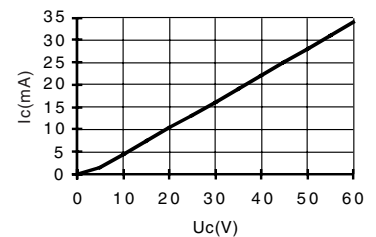
Dimensions/Size

Application typique/Typical application

fig. 1 :Caractéristique d'entrée /
Control characteristic

Caractéristiques de commande (à 20°C) / Control characteristics (at 20°C)

Paramètre / Parameter	Symbol	AC/DC			Unit
		Min	Nom	Max	
Tension de commande / Control voltage	Uc	17	24	60	V
Courant de commande / Control current (@ U _c)	I _c	10	14	35	mA
Tension de relachement/Release voltage	U _c off		1		V
Résistance interne / Input internal resistor fig.1	R _c		1700		Ω
Tension inverse / Reverse voltage	U _{rv}		60		V



Caractéristiques d'entrée-sortie (à 20°C) / Input-output characteristics (at 20°C)

Isolément entrée-sortie/Input-output isolation @500m	U _i		4000		VRMS
Isolément sortie-semelle/Output-case isolation @500m	U _i		3300		VRMS
Tension assignée Isolément/Rated impulse voltage	U _{imp}		4000		V

Caractéristiques générales / General characteristics

Paramètre / Parameter	Conditions	Symbol	Typ.	Unit
Poids/Weight			200	g
Plage de température de stockage / Storage temp °range			-40 / +100	°C
Plage de température de fonctionnement/Operating temp °range			-40 / +100	°C

Proud to serve you

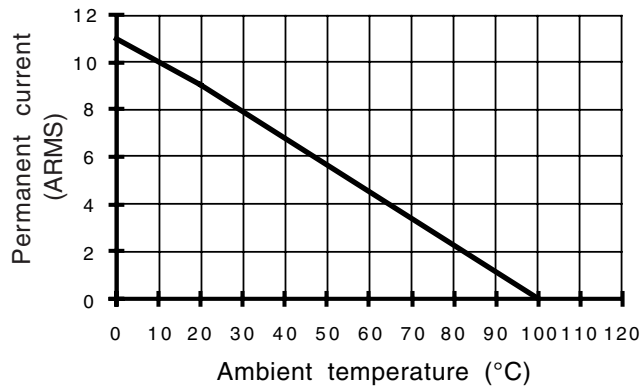
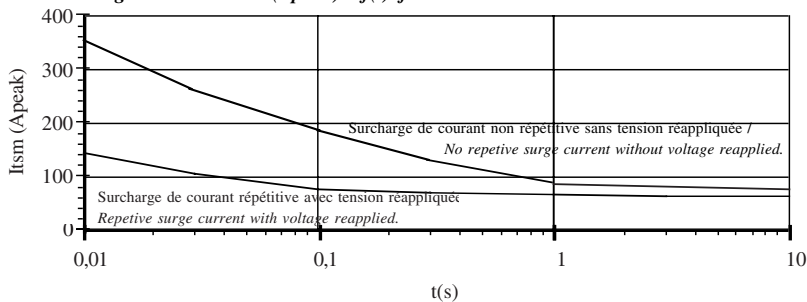
celduc®

r e l a i s

Caractéristiques de sortie (à 20°C) / Output characteristics (at 20°C)

Paramètre / Parameter	Conditions	Symbol	Typ.	Unit
Tension de charge / Load voltage		Ue	230	V rms
Plage tension de fonctionnement / Operating range		Uemin-max	12-275	V rms
Tension crête / Peak voltage		Up	600	V
Niveau de synchronisation / Synchronizing level		U _{sync}	12	V
Tension d'amorçage / Latching voltage	Ie nom	Ua	8	V
Courant nominal AC-51/ AC-51 nominal current	(see Fig. 2)	Ie AC-51	9	A rms
Courant nominal AC-53/ AC-53 nominal current	(see Fig. 2)	Ie AC-53	5	A rms
Courant de surcharge non répétitif / Non repetitive overload current	tp=10ms (Fig. 3)	Itsm	350	A
Chute tension directe crête/ On state voltage drop	@ Ie nom	Vd	1,3	V
Courant de fuite état bloqué/ Off state leakage current	@Ue, 50Hz	I _{lk}	<3	mA
Courant de charge minimum / Minimum load current		Iemin	5	mA
Temps de fermeture/ Turn on time	Uc nom DC ,f=50Hz	ton max	10	ms
Temps d'ouverture/ Turn off time	Uc nom DC ,f=50Hz	toff max	10	ms
Plage de fréquence / Operating frequency range		f	0,1-440	Hz
dv/dt état bloqué / Off state dv/dt		dv/dt	500	V/μs
dI/dt maximum non répétitif/ Maximum di/dt non repetitive		di/dt	50	A/μs
I ² t (<10ms)		I ² t	610	A ² s
EMC Test d'immunité conduite / Conducted immunity level	IEC 1000-4-4 (burst)		4kV criterion A	
EMC Test d'immunité conduite / Conducted immunity level	IEC 1000-4-5(schocks)		4kV criterion A	
Conformité / Conformity	EN60947-4-x			

Fig. 2 Courbes thermiques / Thermal characteristics

Fig.3 Surcharge de courant : Itsm (Apeak) = f(t) pour modèle 40A(Itsm=350A)
Surge current : Itsm (Apeak) = f(t) for 40A models with Itsm =350A

1 -Itsm non répétitif sans tension réappliquée est donné pour la détermination des protections.
No repetitive Itsm is given without voltage reapplied for the determination of the protection.

2 -Itsm répétitif est donné pour des surcharges de courant (Tj initiale=70°C). La répétition de ces surcharges de courant diminue la durée de vie du Relais.

Repetitive Itsm is given for inrush current with initial Tj = 70°C. The repetition of the surge current decrease the lifetime SSR's .

Précautions :

* Les relais à semiconducteurs ne procurent pas d'isolation galvanique entre le réseau et la charge.

Cautions :

* *Semiconductor relays don't provide any galvanic insulation between the load and the mains.*



ISO 9001
N° 1993/1106a

celduc[®]
r e l a i s

www.celduc.com

Rue Ampère B.P. 4

42290 SORBIERS - FRANCE

E-Mail : celduc-relais@celduc.com

Fax +33 (0) 4 77 53 85 51

Service Commercial France Tél. : +33 (0) 4 77 53 90 20

Sales Dept.For Europe Tel. : +33 (0) 4 77 53 90 21

Sales Dept. Asia : Tél. +33 (0) 4 77 53 90 19