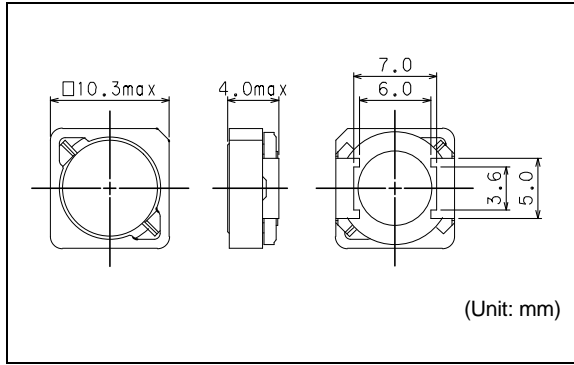


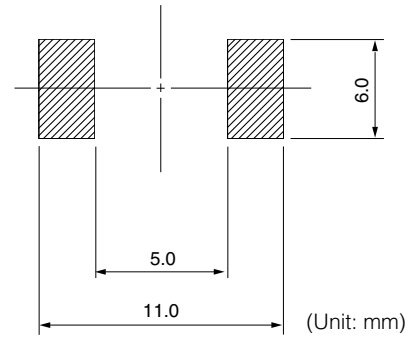
D104LC

Inductance Range: 1.2~15μH

DIMENSIONS / 外形寸法図



Recommended patterns 推奨パターン図



FEATURES / 特長

- 10.3mm Max. square and 4.0mm Max. height.
- Magnetically shielded construction and low DC resistance.
- Suitable for large current.
- Ideal for DC-DC converter inductor applications in hand held personal computer etc.
- RoHS compliant.
- 10.3mm角Max.、高さ4.0mm Max.
- 閉磁路構造、低直流抵抗
- 大電流対応
- ノート型パソコンなどのDC-DCコンバータ用インダクタに最適
- RoHS指令対応

SELECTION GUIDE FOR STANDARD COILS

TYPE D104LC (Quantity/reel; 500 PCS)

| 東光品番 | インダクタンス ⁽¹⁾ | 許容差 | 直流抵抗 ⁽²⁾ | 直流重畳許容電流 ⁽³⁾ | 温度上昇許容電流 ⁽³⁾ |
|------------------|--------------------------------|---------------|--|---|--|
| TOKO Part Number | Inductance ⁽¹⁾ (μH) | Tolerance (%) | DC Resistance ⁽²⁾ (mΩ) Max. | Inductance Decrease Current ⁽³⁾ (A) Max. $\frac{\Delta L}{L} = 10\%$ | Temperature Rise Current ⁽³⁾ ΔT=40°C (A) Max. |
| 1164AY-1R2N | 1.2 | ± 30 | 7 | 8.6 | 7.9 |
| 1164AY-1R8N | 1.8 | ± 30 | 9 | 6.3 | 7.5 |
| 1164AY-2R7M | 2.7 | ± 20 | 12 | 5.8 | 6.6 |
| 1164AY-3R6M | 3.6 | ± 20 | 14 | 4.8 | 6.0 |
| 1164AY-4R7M | 4.7 | ± 20 | 16 | 4.3 | 5.8 |
| 1164AY-6R2M | 6.2 | ± 20 | 23 | 3.6 | 4.6 |
| 1164AY-7R5M | 7.5 | ± 20 | 27 | 3.2 | 4.2 |
| 1164AY-100M | 10.0 | ± 20 | 33 | 2.7 | 3.8 |
| 1164AY-150M | 15.0 | ± 20 | 45 | 2.4 | 3.2 |

- (1) Inductance is measured with a LCR meter 4284A (Agilent Technologies) or equivalent.
Test frequency at 100kHz
- (2) DC resistance is measured with a Digital Multimeter TR6871 (Advantest) or equivalent.
- (3) Maximum allowable DC current is that which causes a 10% inductance reduction from the initial value, or coil temperature to rise by 40°C whichever is smaller. (Reference ambient temperature: 20°C)

- (1) インダクタンスはLCRメータ4284A (Agilent Technologies) または同等品により測定する。
測定周波数は100kHzです。
- (2) 直流抵抗はデジタルマルチメータTR6871 (Advantest) または同等品により測定する。
- (3) 最大許容電流は、直流重畳電流を流した時インダクタンスの値が初期値より10%減少する直流電流値、または直流電流により、コイルの温度が40℃上昇の何れか小さい値です。
(周囲温度20℃を基準とする。)