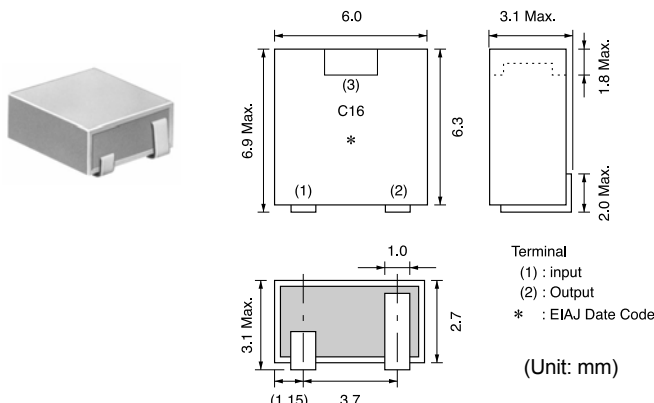
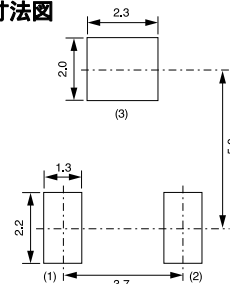


TYPE ECDA Discriminators

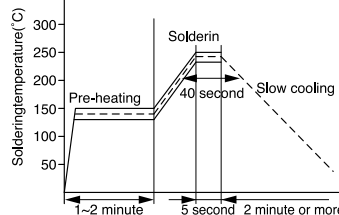


Standard pattern dimensions
 標準パターン寸法図



(Unit: mm)

Standard reflow soldering conditions
 標準リフロソルダ条件



Description

- Ceramic Discriminators for 455kHz band
- May be used in combination with IF-IC to eliminate need for adjustment.

Features

- Compact and low profile-ideal for slim-line sets.
- May be used in combination with Ceramic Ladder filter to eliminate need for adjustment.
- RoHS compliant

Applications

- Wireless communications equipment, Transceivers, and Equipment for Personal computer.
- Wireless data communications equipment (Remote Engine starter, Handheld companions).

概要

- 455kHz帯のセラミックディスクリミネータ
- 各種IF-ICとの組み合わせで無調整が可能

特長

- 小型低背、薄型セットに最適
- IF段ラダーフィルタとの組み合わせで無調整が可能
- RoHS 指令対応

用途

- 無線通信機、トランシーバ、PC周辺機器
- 無線応用機器（エンジンスタータ、携帯端末など）

SELECTION GUIDE FOR STANDARD DISCRIMINATORS

TYPE ECDA Discriminators

東光品番 TOKO Part Number	復調出力 Demodulated output (mV)	復調歪率 Demodulated distortion factor (%)Max.	復調3dB帯域幅 Demodulated 3dB bandwidth (kHz)Min.	適用IC Applicable IC
ECDA455C16	175±40	2.0	455±4.0	MC3372
ECDA455C24	100±40	2.0	455±4.0	TA31136FN
ECDA455C24R	100±40	2.0	455±4.0	BA4116FV

- Ceramic discriminators are classified by exclusive IC numbers. Please ask for TOKO Part Number.

セラミックディスクリミネータは、IC別専用品番となりますので品番をお問い合わせ下さい。

Test circuit 測定回路

