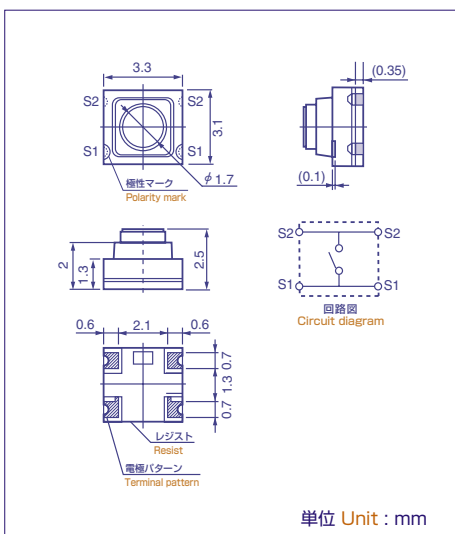


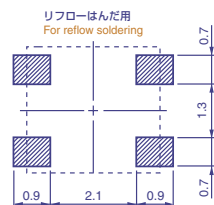


●外形寸法図 Outline drawing



推奨はんだ付けパターン

The following soldering patterns are recommended for reflow-soldering:



■特徴 Features

1. 小型であるため実用上のレイアウトの融通性が高く、セット設計が容易に行なえます。
2. リフロー炉によるはんだ付けが出来ます。

1. The compact form of these switches enables high layout flexibility and easy set design.
2. Reflow soldering is possible using a reflow furnace.

■用途 Application

ルミススイッチLS37シリーズは操作用スイッチとして次のような製品に使用できます。

TV、VTR、音響機器、車載用機器、通信用機器、ファクシミリ、電話機、カーオーディオ製品等。

LUMISWITCH, LS37 series, can be used as a function control switch in the following applications.

TV, VCR, audio equipment, automotive and telecommunication equipment, measuring instruments, facsimiles, telephone sets, car audio products etc.

●製品コード Product code

LS37 J 2 - T

〈シリーズ Series〉

スイッチ高さ Thickness
J:2.5mm

操作荷重 Operating force
2:1.76N(180gf)
3:2.35N(240gf)

包装形態 Packing mode
無記入:バレル包装
Non-coded: Bulk packing
T:テーピング(基本納入形態)
T:Taping (standard mode)

●電氣的・機次的特性 Electro-Mechanical Characteristics

スイッチ部 Switch portion

(Ta 25°C)

Item	スイッチ作動力 Switch operating force	
	1.76N	2.35N
最大定格 Maximum rating	DC 12V 20mA	
接触抵抗 Contact resistance	100mΩ以下 100mΩ or less	
絶縁抵抗 Insulation resistance	100MΩ以上 100MΩ or more	
耐電圧 Withstanding voltage	AC250V 1分間 AC250V for one minute	
バウンス Bounce	20ms以下 20ms or less	
ストローク Stroke	0.15mm	
作動力 Operating force	1.76N±0.49N	2.35±0.59N
動作寿命 Operating life (times)	10万回以上 100,000 or more	5万回以上 50,000 or more