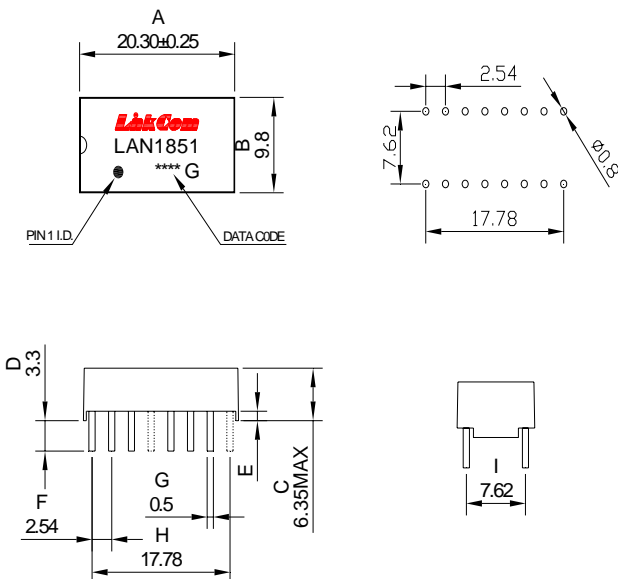


**10/100BASE-T Magnetics Module**

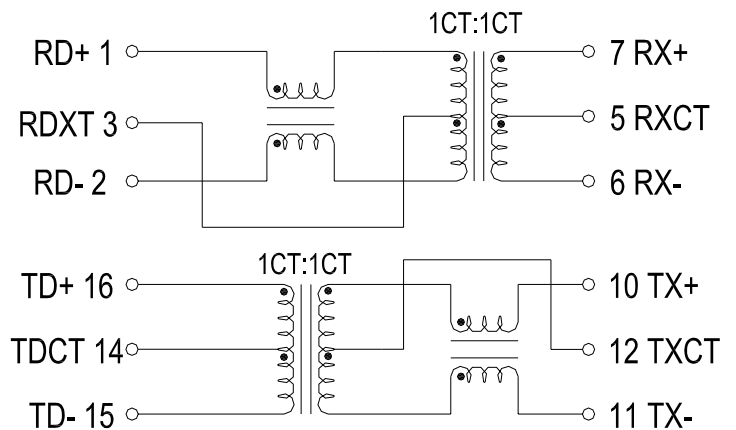
- IEEE 802.3 Ethernet Compatible
- RoHS Compliant
- Reflow peak temperature 245 Max.
- Operating Temperature: 0 ~70
- Storage Temperature Range: -25 to +125

Electrical Specification @25				
OCL:	350uH Min. @100KHz/0.1V with 8mA DC Bias			
Hi-POT :	1500Vrms.			
Turn Ratio:	1CT:1CT±3%			
D.C.R:	0.9ohm Max.			
Insertion Loss:	0.1MHz		1-100MHz	
	-1.2dB Max.		-1.0dB Max.	
Return Loss:	0.1-30MHz	40-50MHz	60-80MHz	100MHz
	-16dB Min.	-13dB Min.	-11dB Min.	-10dB Min.
D.C.M.R. :	2MHz	30MHz	60MHz	100MHz
	-50dB Min.	-43dB Min.	-37dB Min.	-32dB Min.
Cross Talk :	1MHz	10MHz	30MHz	60MHz
	-50dB Min.	-55dB Min.	-45dB Min.	-38dB Min.
			200MHz	
			-25dB Min.	
			100MHz	
			-33dB Min.	

**Dimensions**



**Schematic**



Units: mm  
Unless otherwise specified, all tolerances are ±0.25