

3673

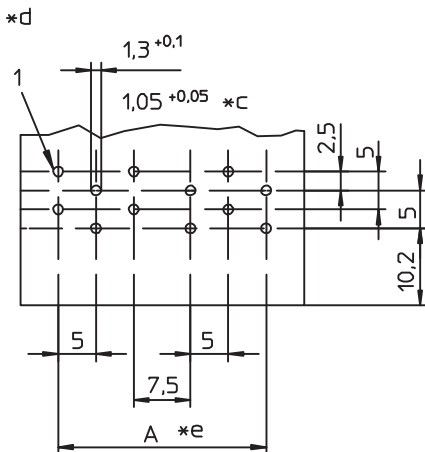
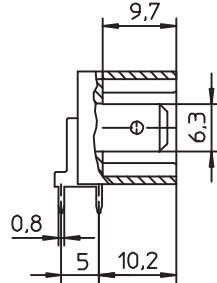
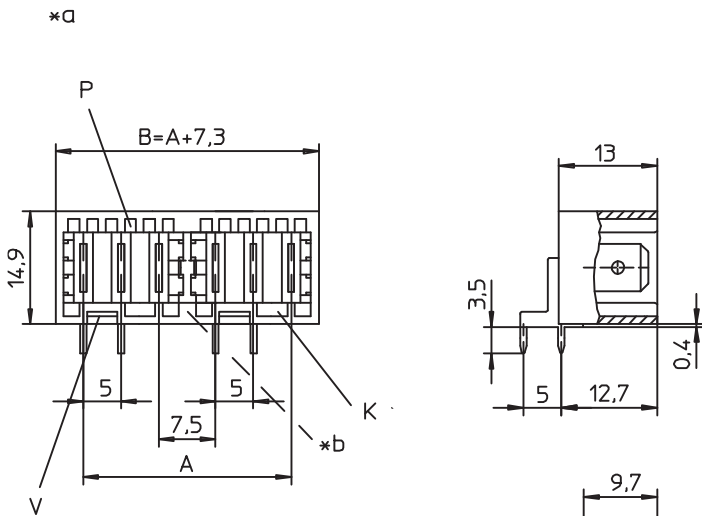
RAST-5-Messerleiste, abgewinkelt, mit Zwischenwänden und untenliegender Verriegelung

1. Temperaturbereich	-40 °C/+120 °C
2. Werkstoffe	
Kontaktträger ¹	PA GF, V0 nach UL 94
Kontaktmesser	CuZn, unternickelt und verzinkt

3. Mechanische Daten	
Kontaktmesser	6,3 x 0,8 mm nach DIN 46244
Kontaktierung mit	Steckverbindern 3611, 3615, 3623, 3626, Steckverbindern nach RAST-5-Standard

4. Elektrische Daten	
Bemessungsstrom	16 A bei T _u 70 °C
Bemessungsspannung ²	250 V AC
Isolierstoffgruppe ²	IIIa (CTI ≥ 350)
Kriechstrecke	≥ 4,0 mm
Luftstrecke	≥ 4,0 mm
Isolationswiderstand	> 10 GΩ

¹ Bauteil glühdrahtbeständig (GWT 750 °C), Prüfung nach IEC 60695-2-11,
² Beurteilung nach IEC 60335-1 (Flamme < 2 s) nach DIN EN 60664/IEC 60664



- *a K = Kodierung
K = keying
K = codage
P = Positionierung
P = positioning
P = positionnement
V = Raum für Verriegelung
V = space for lock
V = emplacement pour verrouillage
- *b Zwischenwand
partitioning
séparation
- *c Maß für Presssitz auf der Leiterplatte
measure for press-fit on printed circuit board
mesure pour autofixation sur carte imprimée par pression
- *d Lochbild in der Leiterplatte, von der Bauteilseite gesehen
printed circuit board layout, components side view
modèle de la carte imprimée, vue du côté à équiper
- *e A = (P - 1) x 5 + (Z x 2,5)
P = Polzahl
P = poles
P = pôles
Z = Anzahl Zwischenwände (je 12 Kontakte mindestens 1 Zwischenwand)
Z = number of partitionings (at least 1 partitioning every 12 contacts)
Z = nombre de séparations (au moins 1 séparation tous les 12 contacts)

3673

RAST 5 tab header, angular, with partitions and lower side lock

1. Temperature range	-40 °C/+120 °C
2. Materials	
Insulating body ¹	PA GF, V0 according to UL 94
Contact tab	CuZn, pre-nickel and tinned
3. Mechanical data	
Contact tab	6.3 x 0.8 mm according to DIN 46244
Mating with	connectors 3611, 3615, 3623, 3626, connectors acc. to RAST 5 standard
4. Electrical data	
Rated current	16 A at T _{amb} 70 °C
Rated voltage ²	250 V AC
Material group ²	IIIa (CTI ≥ 350)
Creepage distance	≥ 4.0 mm
Clearance	≥ 4.0 mm
Insulation resistance	> 10 GΩ
¹	component glow wire resistant (GWT 750 °C), testing acc. to IEC 60695-2-11, assessment acc. to IEC 60335-1 (flame < 2 s)
²	according to DIN EN 60664/IEC 60664

3673

Réglette à couteaux RAST 5, angulaire, avec séparations et verrouillage en bas

1. Température d'utilisation	-40 °C/+120 °C
2. Matériaux	
Corps isolant ¹	PA GF, V0 suivant UL 94
Contact à couteau	CuZn, sous-nickelé et étamé
3. Caractéristiques mécaniques	
Contact à couteau	6,3 x 0,8 mm suivant DIN 46244
Raccordement avec	connecteurs 3611, 3615, 3623, 3626, connecteurs suivant standard RAST 5
4. Caractéristiques électriques	
Courant assigné	16 A à T _{amb} 70 °C
Tension assignée ²	250 V AC
Groupe de matériau ²	IIIa (CTI ≥ 350)
Distance d'isolement	≥ 4,0 mm
Ligne de fuite	≥ 4,0 mm
Résistance d'isolement	> 10 GΩ
¹	composant résistant à fil incandescent (GWT 750 °C), essai suivant CEI 60695-2-11, évaluation suivant CEI 60335-1 (flamme < 2 s)
²	suivant DIN EN 60664/CEI 60664

Die Messer- und Buchsenleisten 367... und 368... bilden ein frei konfigurierbares Steckverbindersystem. Die gezeigten Abbildungen sind Beispiele. Neben der Kodierung nach RAST-5-Standard (vgl. Umschlaginnenseite und Seite 5.84) sind die Zwischenwände frei wählbar.

The tab headers and socket boards 367... and 368... make up a connector system free to configure. The given illustrations are examples.

Besides keying according to RAST 5 standard (see inner cover and page 5.84) the partitions are free to choose.

Les réglettes à couteaux et prises femelles 367... et 368... forment un système de connecteurs configurable à libre choix. Les images montrent des exemples.

Outre le codage suivant le standard RAST 5 (voir au côté intérieur de la couverture à la page 5.84) les séparations sont à libre choix.

Bestellbezeichnung
Designation
Designation

3673

Polzahl
Poles
Pôles

3-27

Verpackung: im Karton
 Packaging: in a cardboard box
 Emballage: dans un carton