

# Phototransistor

## フォトランジスタの代表特性 Phototransistor typical characteristics

### ●許容損失 Power dissipation

許容損失はパッケージにより異なります。(Fig.1)

### ●負荷抵抗 Load resistance

立ち上がり時間、立ち下がり時間は、シングルタイプ、ダーリントンタイプで大きく違います。又、負荷抵抗により大きく変わります。(Fig. 2,3) スピードを必要とする場合には負荷抵抗は小さいものを選ぶ必要があります。

### ●暗電流 Dark current

暗電流は、遮光状態によるもれ電流で、一般トランジスタのコレクタ遮断電流に相当します。温度依存性がある為に、低照度、高温動作時にはS/N比を小さくする工夫が必要です。(Fig.4)

### ●指向特性 Radiation diagram

指向特性はパッケージにより異なります。(Fig. 5,6,7,8) 樹脂には可視光カットの染料が入っており、700nmより短波長の光には感度がありません。(Fig.9)

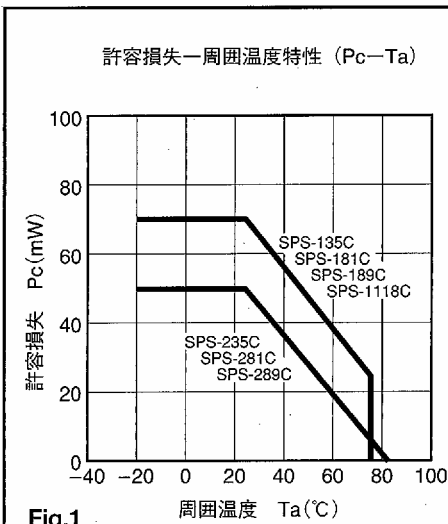


Fig.1

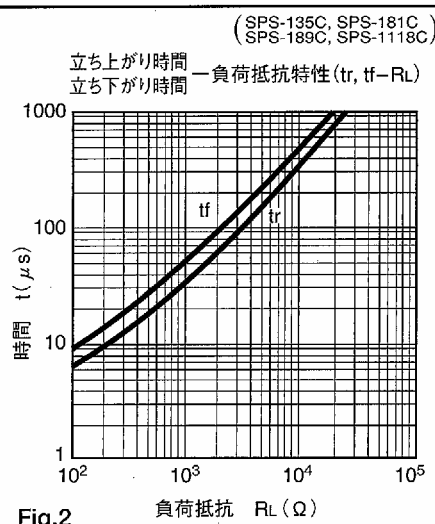


Fig.2

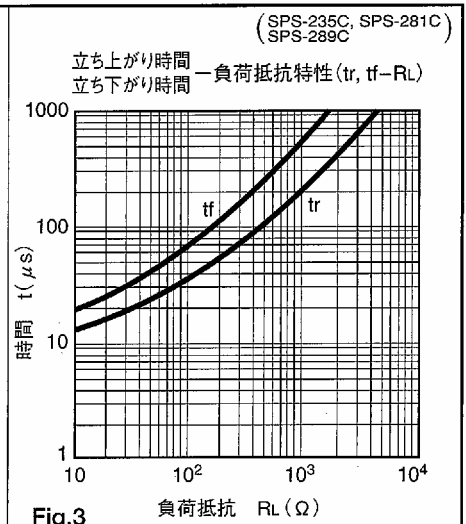


Fig.3

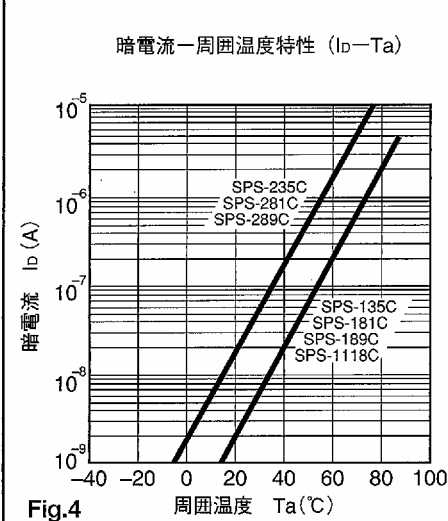


Fig.4

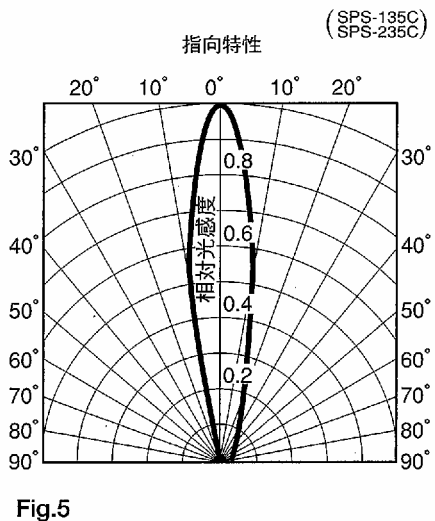


Fig.5

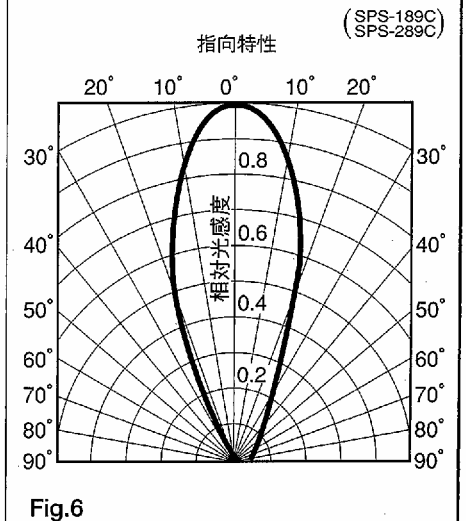


Fig.6

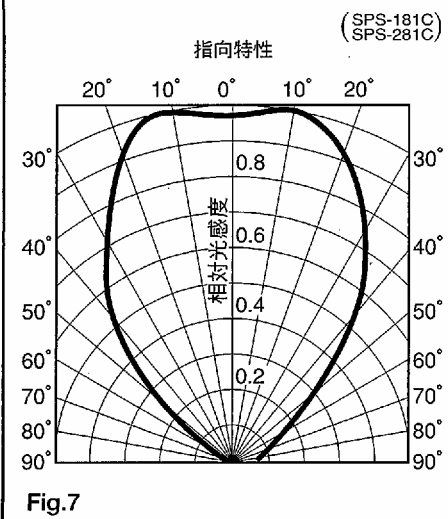


Fig.7

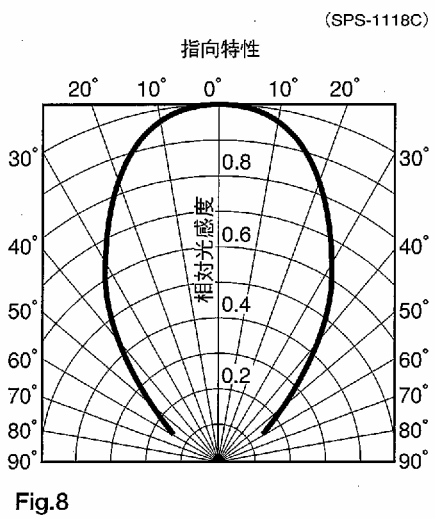


Fig.8

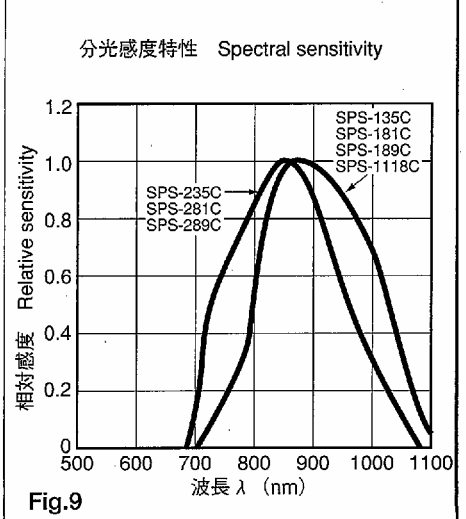


Fig.9

# Phototransistor

## フォトランジスタ

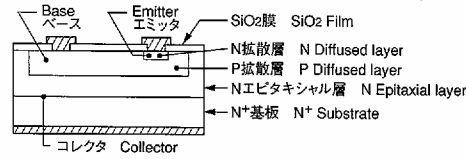
## Phototransistor

Ta=25°C

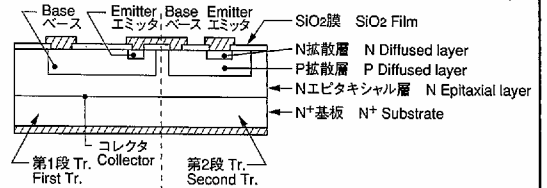
発光部寸法 Lens size	機種名 Type No.	ピーク感度波長 Peak wavelength nm	樹脂外観 Lens appearance	絶対最大定格 Absolute maximum ratings				電気的光学的特性 Electro-optical characteristics		
				V <sub>CEO</sub> V	V <sub>ECO</sub> V	P <sub>c</sub> mW	Topr. °C	I <sub>c</sub> -Typ. mA (L <sub>v</sub> =100 lx)	V <sub>CE</sub> V	I <sub>CEO</sub> Max. μA (V <sub>CE</sub> =10V)
φ3	SPS-135C	880	Colored clear	20	5	70	-20~+75	0.6	5	0.2
	*SPS-235C	850	Colored clear	20	5	50	-20~+80	20	2	1.0
φ3.1	SPS-181C	880	Colored clear	20	5	70	-20~+75	0.15	5	0.2
	*SPS-281C	850	Colored clear	20	5	50	-20~+80	10	2	1.0
	SPS-189C	880	Colored clear	20	5	70	-20~+75	0.18	5	0.2
	*SPS-289C	850	Colored clear	20	5	50	-20~+80	15	2	1.0
	SPS-1118C	880	Colored clear	20	3	70	-20~+75	1.0	5	0.2

\*ダーリントンフォトランジスタ  
\*Darlington Phototransistor.

フォトランジスタ素子の構造  
Cross-sectional view of Phototransistor chip



ダーリントンフォトランジスタ素子の構造  
Cross-sectional view of Darlington Phototransistor chip



### ■外観図

### Package dimensions

Tolerance : ±0.2  
Unit : mm

