

**PLEASE CHECK WWW.MOLEX.COM FOR LATEST PART INFORMATION**

**Part Number:** [0522130211](#)  
**Status:** **Active**  
**Overview:** [splash\\_proof](#)  
**Description:** 2.50mm (.098") Pitch Splash Proof Wire-to-Wire Receptacle Housing, 2 Circuit Version

**Documents:**

[3D Model](#) [Product Specification PS-52213-001 \(PDF\)](#)  
[Drawing \(PDF\)](#) [RoHS Certificate of Compliance \(PDF\)](#)

**Agency Certification**

TUV R72090206  
 UL E29179

**General**

Product Family Crimp Housings  
 Series [52213](#)  
 MolexKits Yes  
 Overview [splash\\_proof](#)  
 Product Name Splash Proof

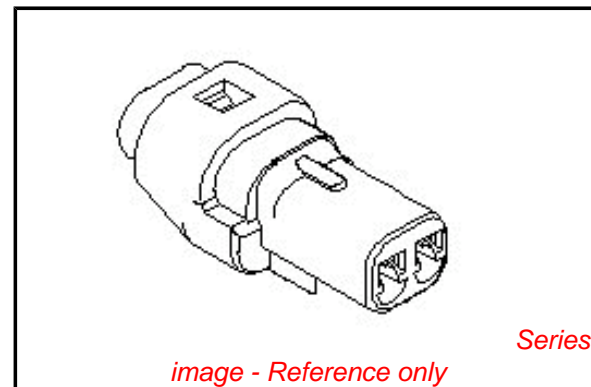
**Physical**

Circuits (maximum) 2  
 Flammability 94V-0  
 Gender Female  
 Glow-Wire Compliant No  
 Number of Rows 1  
 Packaging Type Tray  
 Panel Mount No  
 Pitch - Mating Interface (in) 0.098 In  
 Pitch - Mating Interface (mm) 2.50 mm  
 Stackable No  
 Temperature Range - Operating -40°C to +105°C

**Material Info**

**Reference - Drawing Numbers**

Product Specification PS-52213-001, RPS-52213-001, RPS-52266-001  
 Sales Drawing SD-52213-021\*



**EU RoHS**

**ELV and RoHS Compliant**  
**REACH SVHC Contains SVHC: No**  
**Halogen-Free Status**

**China RoHS**



**Not Halogen-Free**

**Need more information on product environmental compliance?**

Email [productcompliance@molex.com](mailto:productcompliance@molex.com)  
 For a multiple part number RoHS Certificate of Compliance, [click here](#)

Please visit the [Contact Us](#) section for any non-product compliance questions.

**Search Parts in this Series**

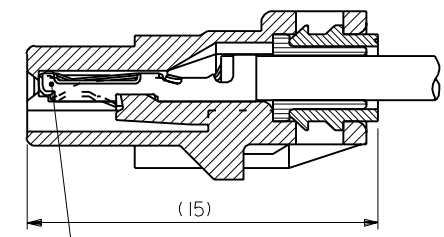
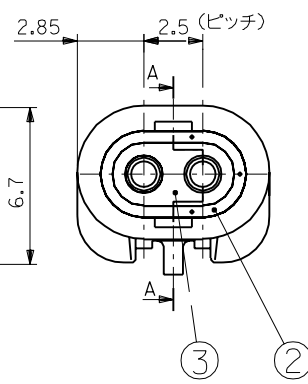
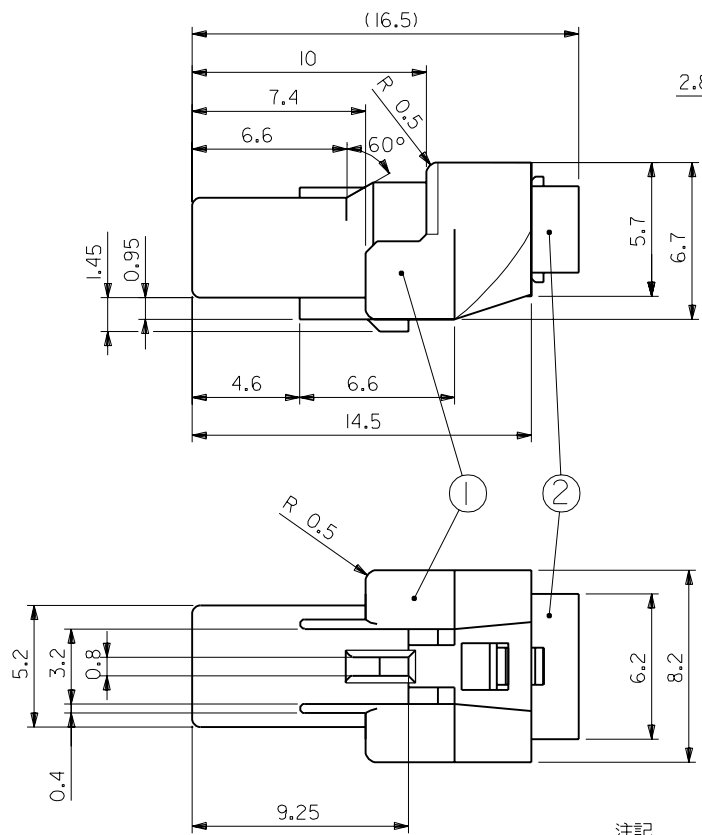
[52213Series](#)

**Mates With**

[52266](#)

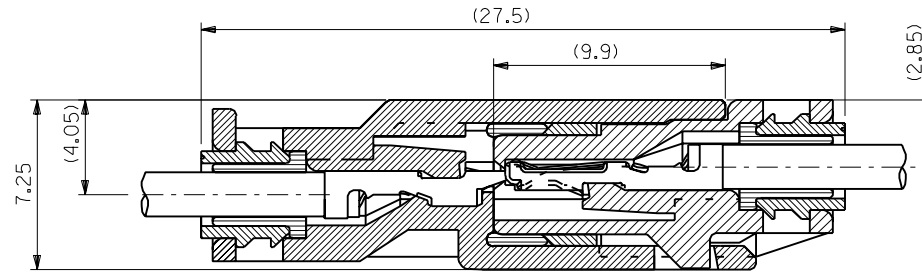
**Use With**

[50148](#)



断面A-A (端子装着状態図)  
SECT.A-A(TERM.ASSEMBLY DRAWING)

クリンプ リセプタクル  
CRIMP RECEPTACLE  
50148-8\*00



嵌合状態図  
FULLY MATED CONDITION

注記  
NOTES

1. 適合クリンプ リセプタクル :50148-8\*00  
APPLICABLE CRIMP REC.:50148-8\*00
2. 嵌合相手 :52266-021\*  
MATES WITH :52266-021\*
3. 適合キャップ装着シグ :57148-6000  
APPLICABLE CAP FITTING HAND TOOL :57148-6000

黒 BLACK	52213-0211	2
ハウジングの色 HS'G COLOR	製品番号 ENG.No.	極数 No.OF CKT.

シリコンゴム SILICONE	ワイヤーエンド シール WIRE END SEAL	③
ポリエステル (15%G.F.) POLYESTER	キャップ CAP	②
ポリエステル (15%G.F.) POLYESTER	リセプタクルハウジング RECEPTACLE HOUSING	①
材 料 MATERIAL	名 称 TITLE	×
端子装着時の断面 A-A の構成部品 COMPONENT(sect.A-A)		

E 変更 (J45010) x1.5 '94/3/2	材料 表参照 MATERIAL SEE CHART	molex MOLEX-JAPAN CO.,LTD. 日本モレックス株式会社
D 変更 (J20708) x0.5 '92/8/6	仕上げ FINISH //	
C 変更 (J20220) x1.5 '92/3/12	適用電線範囲 WIRE RANGE AVSS-0.3 AVSS-0.5 CAVS-0.5	EDP. NO.
B 変更 (J11094) x1.5 '91/12/4	被覆外径 INS. RANGE φ 1.4-1.7	ENG. NO. SD-52213-021*
A 変更 x1.5 '91/1/26	DRAWN BY '90/5/15 Y.ASHIZAWA	REV E
O 新規作成(JO0551) x1.5 '90/5/15	CHK'D BY '94/3/2 M.SAKANO M.SANO	TITLE 名称 2.5 MINI SPLASH PROOF CONN. RECEPTACLE HOUSING ASS'Y
記号 LTR 変更内容 REVISION RECORD	DR. DATE 日付	
一般公差 GENERAL TOLERANCES	APP'D BY '94/3/2 M.ENOMOTO	尺 度 SCALE 5-1