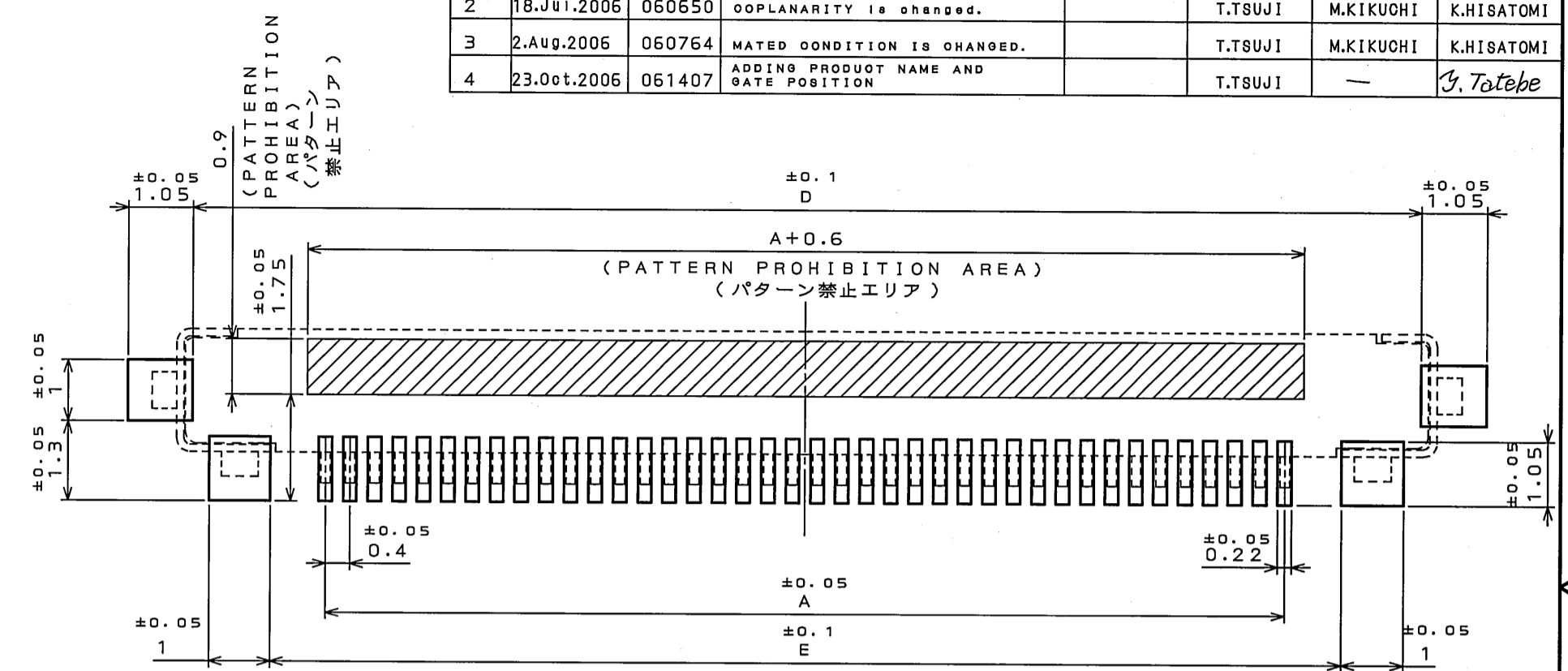
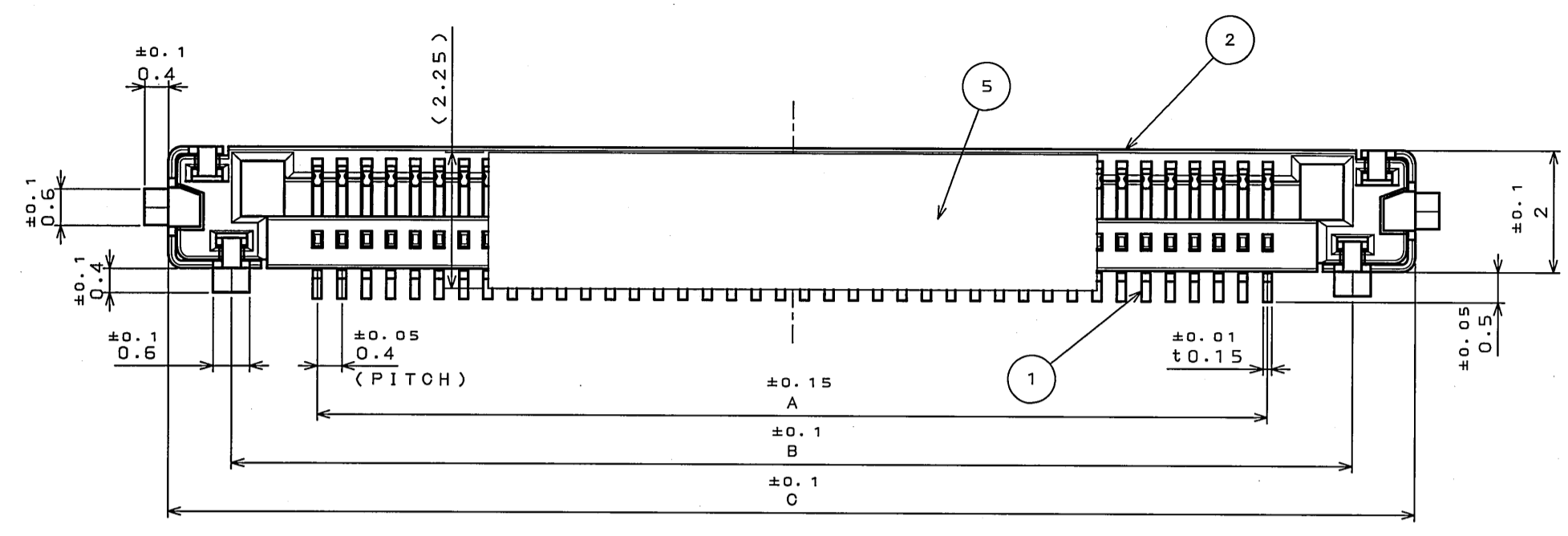
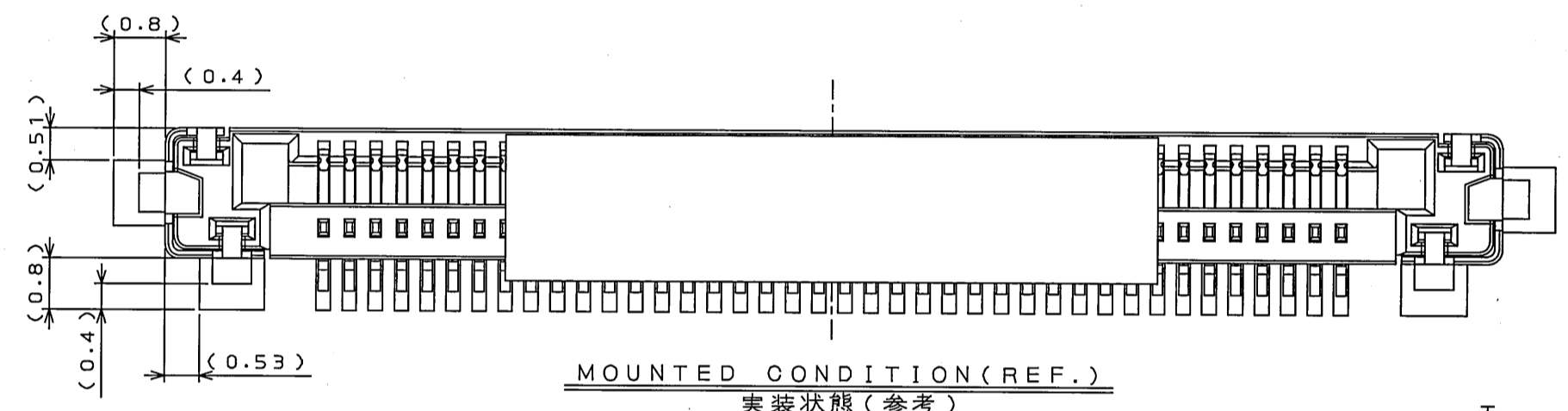
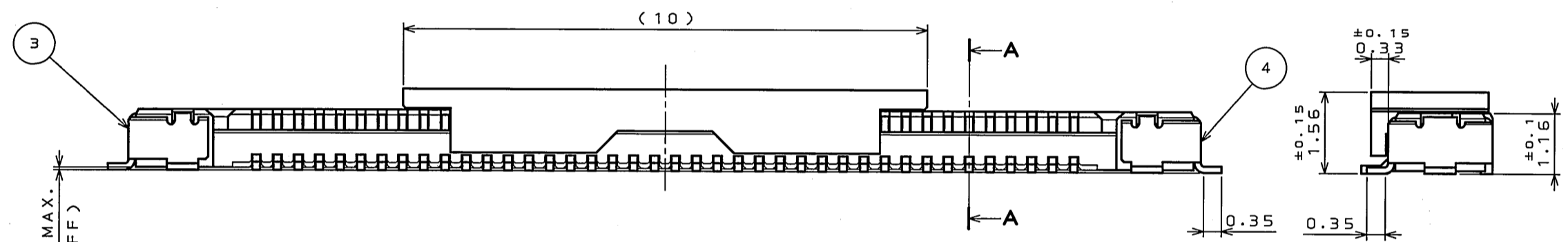


| 版数 REV. | 年月日 DATE    | DCN NO. | 変更内容 DESCRIPTION                      | 製図 DR. | 担当 CHK. | 査閲 APPD.  | 承認 APPD.   |
|---------|-------------|---------|---------------------------------------|--------|---------|-----------|------------|
| 2       | 18.JUL.2006 | 060650  | COPLANARITY IS CHANGED.               |        | T.TSUJI | M.KIKUCHI | K.HISATOMI |
| 3       | 2.AUG.2006  | 060764  | MATED CONDITION IS CHANGED.           |        | T.TSUJI | M.KIKUCHI | K.HISATOMI |
| 4       | 23.OCT.2006 | 061407  | ADDING PRODUCT NAME AND GATE POSITION |        | T.TSUJI |           | J. Tatebe  |

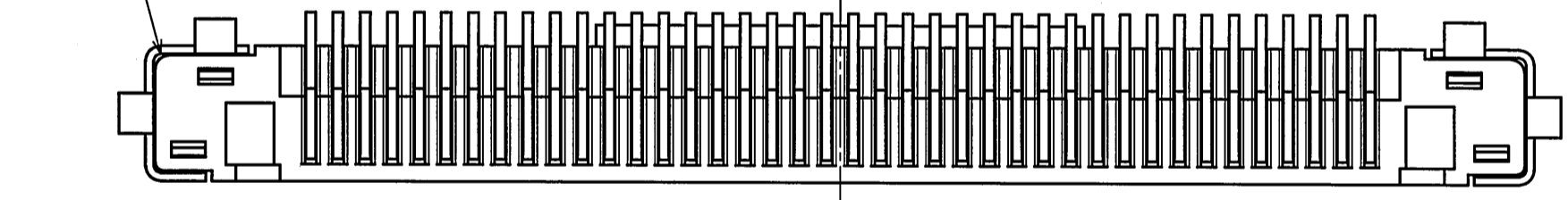


APPLICABLE P.C.B. DIMENSION (REF.)  
適合基板寸法 (参考)

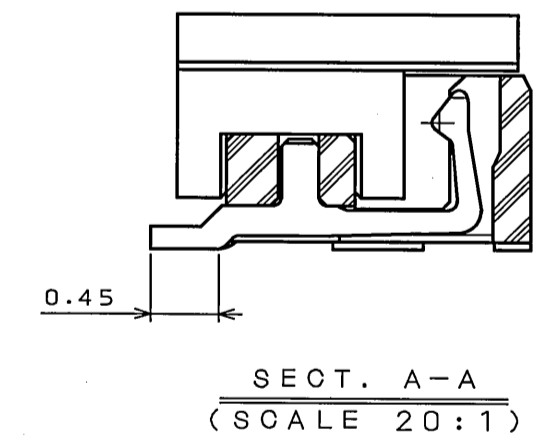


MOUNTED CONDITION (REF.)  
実装状態 (参考)

△ GATE POSITION (BACK OF HOLDDOWN)  
ゲート位置 (ホルルドダウンの裏側)



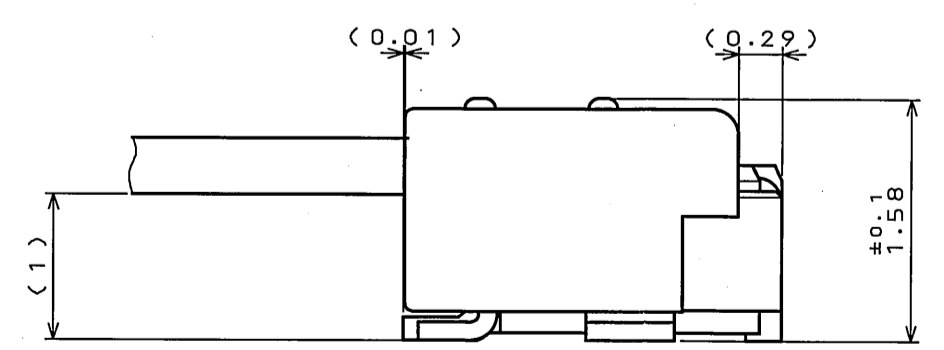
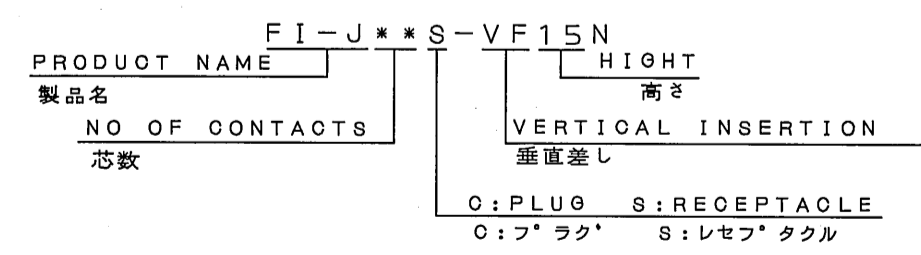
| NO. OF CONTACTS | 20    | 25    | 30    | 35    | 40    |
|-----------------|-------|-------|-------|-------|-------|
| A               | 7.6   | 9.6   | 11.6  | 13.6  | 15.6  |
| B               | 10.4  | 12.4  | 14.4  | 16.4  | 18.4  |
| C               | 12.46 | 14.46 | 16.46 | 18.46 | 20.46 |
| D               | 11.95 | 13.95 | 15.95 | 17.95 | 19.95 |
| E               | 9.4   | 11.4  | 13.4  | 15.4  | 17.4  |



SECT. A-A  
(SCALE 20:1)

△ SECT. OF MATED CONDITION (REF.)  
嵌合状態断面図 (参考)

- △ NOTE 1. COPLANARITY BETWEEN TERMINAL AND HOLD DOWN SHOULD BE 0.08mm MAX.
  - △ 2. PRODUCT NAME IS MARKED AS SHOWN IN BELOW FIGURE MARKING.
- 注 1. 端子及び、ホルルドダウンの相互のバラツキは0.08mm以内とする。  
△ 2. 製品名の表記方法は下記による。



MATED CONDITION (REF.)  
嵌合状態 (参考)

| 符号 NO. | 名称 DESCRIPTION      | 個数 QTY. | 材料 MATERIAL                      | 仕上 FINISH | 備考 REMARKS  |
|--------|---------------------|---------|----------------------------------|-----------|---|
| 5      | VACUUM COVER 吸着用カバー | 1       | HEAT RESISTING PLASTIC 耐熱性プラスチック |           | UL94 V-0 BLACK 黒  |
| 4      | HOLDDOWN R ホルドダウン右  | 1       | COPPER ALLOY 銅合金                 |           | GOLD(0.1μmMIN)OVER NICKEL(1.5~3.0μm) NI(1.5~3.0μm)上Au(0.1μm上) |
| 3      | HOLDDOWN L ホルドダウン左  | 1       | COPPER ALLOY 銅合金                 |           | GOLD(0.1μmMIN)OVER NICKEL(1.5~3.0μm) NI(1.5~3.0μm)上Au(0.1μm上) |
| 2      | INSULATOR インシュレーター  | 1       | HEAT RESISTING PLASTIC 耐熱性プラスチック |           | UL94 V-0 BLACK 黒  |
| 1      | CONTACT コンタクト       | N       | COPPER ALLOY 銅合金                 |           | GOLD(0.1μmMIN)OVER NICKEL(1.5~3.0μm) NI(1.5~3.0μm)上Au(0.1μm上) |

|                         |                                 |                             |                  |   |
|-------------------------|---------------------------------|-----------------------------|------------------|---|
| 仕様書 (SPECIFICATION)     | 第1版 (ORIGINAL DATE) 28.Nov.2005 | 図尺 (SCALE) 10:1             | シリーズ (SERIES) FI | 備考 (REMARKS) 日本航空電子工業株式会社   |
| 公差差 (GENERAL TOLERANCE) | 製図 DR.                          | 名称 (TITLE) FI-J**S-VF15N    |                  | JAE CONNECTOR DIV. PROPRIETARY. COPYRIGHT (C) 2005, JAPAN AVIATION ELECTRONICS INDUSTRY, LTD. |
| 寸法 (DIMENSION)          | 担当 CHK. M.KIKUCHI               | 図面番号 (DRAWING NO.) SJ104705 |                  |   |
| 角度 (ANGLES)             | 査閲 APPD.                        | 版数 (REV.) 4                 |                  |   |
| . ±0.8 ° ±              | 承認 APPD. K.HISATOMI             |                             |                  |   |
| .X ±0.4 °X ±            |                                 |                             |                  |   |
| .XX ±0.1 °XX ±          |                                 |                             |                  |   |
| .XXX ±                  |                                 |                             |                  |   |