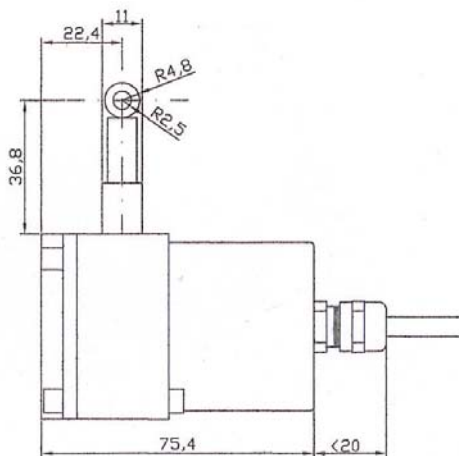
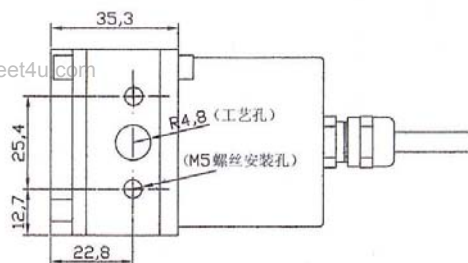


拉绳位移传感器

GWS100

www.datasheet4u.com



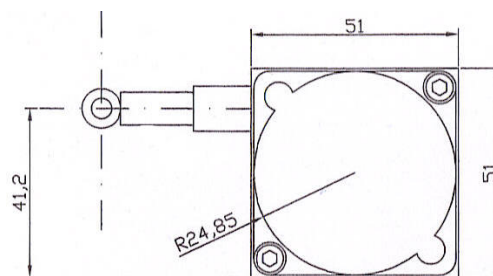
- ☆ 结构精巧, 进口材料, 安装方便.
- ☆ 体积小, 重量轻.
- ☆ 每圈行程 100 毫米.
- ☆ 重复精度高.
- ☆ 经济实用.

测量行程: 0~1 米

信号输出可选:

增量脉冲 A,B,Z (首选), 电位器三端输出, 10 位格雷码

外形尺寸:



因安装传感器不同, 尺寸略有不同

| 型号一览表 | 内装传感器类别* | 测量行程 (米) | 工作电压 | 输出信号 | 分辨率 | 钢丝绳直径 | 工作温度 (°C) |
|-----------------------------------|----------|----------|-------------------|----------------------|----------------|-------|-----------|
| GWS100-I24V(1m) GWS100-I5V(1m) | I | 0~1 | 24 Vdc 5Vdc±5% | 脉冲 HTL/ TTL A/B/Z | 0.1mm 0.2mm | 0.5 | -20~80 |
| GWS100-Z(1m) | Z | 0~1 | ~ | 电位器三端输出 | 0.2%FS | 0.5 | |
| GWS100-A(1m) | A | 0~1 | 24 Vdc | 10 位格雷码 | 0.1mm | 0.5 | |

精度: 0.2% 控制在 1mm 内

*内装传感器类别说明

| | |
|----|--|
| I: | 增量值编码器 GI38R 500 脉冲或 1000 脉冲, HTL 推挽式输出或 TTL 输出, A/B/Z 相 |
| Z: | 进口多圈精密电位器。 |
| A: | 绝对值编码器, 10 位格雷码 (可配 GPSK 计米定长仪) |

GWS100-I5V (24V)

| 与仪表对应连接位 | 电源正 | GND | A 相 | A 相负 | B 相 | B 相负 | Z 相 | Z 相负 | 屏蔽线 |
|----------|-----|-----|-----|------|-----|------|-----|------|-----|
| 传感器线缆颜色 | 红 | 黑 | 绿 | 棕 | 白 | 灰 | 黄 | 橙 | 铜网 |