

### LC74HC145— BCD to Decimal Decoder/Driver (O.D.Output)

■ 規定規格

特長

- ・ LC74HC145は BCD → 10ラインのデコーダドライバである。
- ・ C MOS シリコン ゲート プロセスを使用し 標準 MOS IC 相当の低消費電力および 高雑音余裕度を備えており LS-TTL (74LS145) 相当の動作スピードを持っている。
- ・ 出力は 15V 耐圧のオープンドレイン構成である。
- ・ 入出力保護回路を内蔵している。
- ・ 74LS タイプの TTL と同一ピン配置、同一機能である。

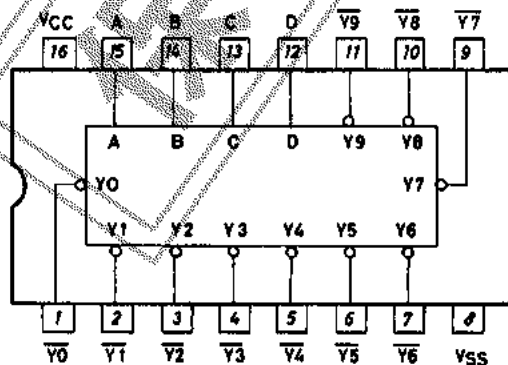
絶対最大定格 /  $T_a = 25 \pm 2^\circ\text{C}$ ,  $V_{SS} = 0\text{V}$

項目	記号	条件	値	単位
最大電源電圧	$V_{CC}$ max		$V_{SS} - 0.5 \sim V_{SS} + 7.0$	V
最大入力電圧	$V_{IN}$ max		$V_{SS} - 0.5 \sim V_{CC} + 0.5$	V
最大出力電圧	$V_{OUT}$ max		$V_{SS} - 0.5 \sim V_{CC} + 0.5$	V
最大出力電流	$I_{OUT}$	1出力端子当り	$\pm 25$	mA
消費電流	$I_{CC} / I_{Gnd}$		$\pm 50$	mA
クランプダイオード電流	$I_K$	1入力端子当り(入力保護回路)	$\pm 10$	mA
許容消費電力	$P_d$ max	パッケージ当り $T_a \leq 85^\circ\text{C}$	300	mW
保存周囲温度	$T_{stg}$		$-65 \sim +150$	$^\circ\text{C}$
リード温度・時間	$T_{sol}$	$t = 10\text{sec}$	300	$^\circ\text{C}$

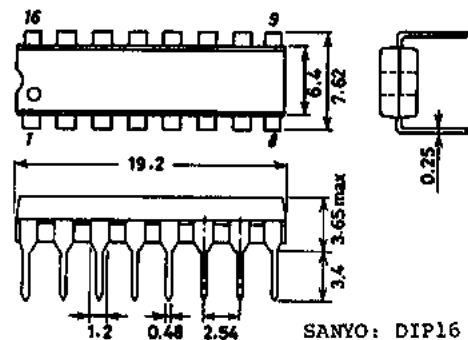
許容動作範囲 /  $V_{SS} = 0\text{V}$

項目	記号	値	単位
電源電圧	$V_{CC}$	$2.0 \sim 6.0$	V
入力電圧	$V_{IN}$	$0 \sim V_{CC}$	V
出力電圧	$V_{OUT}$	$0 \sim V_{CC}$	V
動作周囲温度	$T_{opg}$	$-40 \sim +85$	$^\circ\text{C}$
入力立上り立下り時間	$t_r, t_f$	$0 \sim 500$	ns

ピン配置図 (top view)



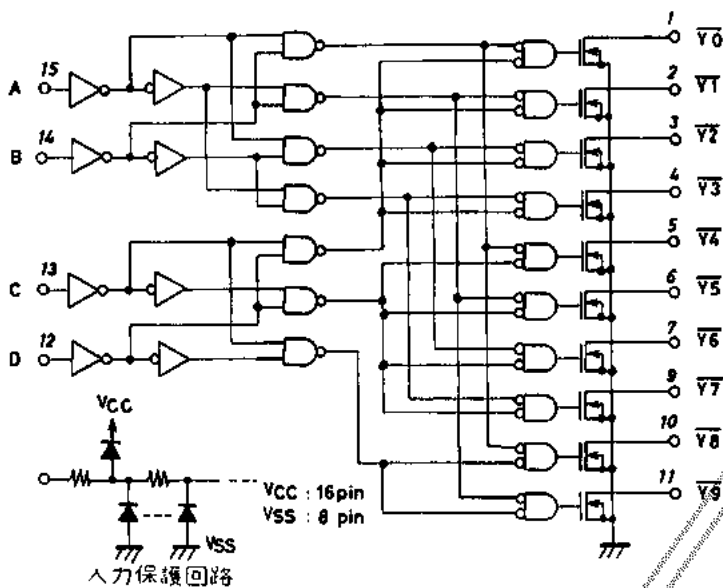
外形図 3006B-D16IC (unit: mm)



※これらの仕様は、改良などのため変更することがあります。

真理値表

システム図



入力				選択	出力
D	C	B	A		
0	0	0	0	Y0	
0	0	0	1	Y1	
0	0	1	0	Y2	
0	0	1	1	Y3	
0	1	0	0	Y4	
0	1	0	1	Y5	
0	1	1	0	Y6	
0	1	1	1	Y7	
1	0	0	0	Y8	
1	0	0	1	Y9	
1	0	1	X	なし	
1	1	X	X	なし	

0: L レベル  
 1: H レベル  
 X: Don't Care  
 選択された出力トランジスタは ON, それ以外は OFF 状態。

電気的特性 / Ta = 25 ± 2 °C, VSS = 0V

入力 H レベル電圧 VIH

VCC	min	typ	max	unit
2.0	1.5			V
4.5	3.15			V
5.0	3.5			V
5.5	3.85			V
6.0	4.2			V

入力 L レベル電圧 VIL

2.0			0.6	V
4.5			1.35	V
5.0			1.5	V
5.5			1.65	V
6.0			1.8	V

出力 L レベル電圧 VOL

(VIN = VIH or VIL, IOL = 20 μA)

4.5		0	0.1	V
5.0		0	0.1	V
5.5		0	0.1	V

出力オフリーク電流 IOH

(VIN = VIH or VIL, IOL = 4mA)

4.5		0.2	0.4	V
5.0		0.2	0.4	V
5.5		0.2	0.4	V

入力電流 IIN

(VIN = VIH or VIL, VOUT = 1.5V)

6.0			1.0	μA
-----	--	--	-----	----

静的消費電流 ICC

(VIN = VCC or VSS, (出力開放))

6.0			±0.3	μA
6.0			2.0	μA

電気的特性 / Ta = -40 °C, VSS = 0V

入力 H レベル電圧 VIH

VCC	min	typ	max	unit
2.0	1.5			V
4.5	3.15			V
5.0	3.5			V
5.5	3.85			V
6.0	4.2			V

次ページへ続く。

前ページから続く。

		V <sub>CC</sub>	min	typ	max	unit
入力 L レベル電圧	V <sub>IL</sub>	2.0			0.6	V
		4.5			1.35	V
		5.0			1.5	V
		5.5			1.65	V
		6.0			1.8	V
出力 L レベル電圧	V <sub>OL</sub>	$\left\{ \begin{array}{l} V_{IN}=V_{IH} \text{ or } V_{IL}, \\ I_{OL}=20\mu\text{A} \end{array} \right.$	4.5		0.1	V
			5.0		0.1	V
			5.5		0.1	V
		$\left\{ \begin{array}{l} V_{IN}=V_{IH} \text{ or } V_{IL}, \\ I_{OL}=4\text{mA} \end{array} \right.$	4.5		0.4	V
			5.0		0.4	V
			5.5		0.4	V
出力オフリーク電流	I <sub>OH</sub>	V <sub>IN</sub> =V <sub>IH</sub> or V <sub>IL</sub> , (出力非選択) V <sub>OUT</sub> =15V	6.0		1.0	μA
入力電流	I <sub>IN</sub>	V <sub>IN</sub> =V <sub>CC</sub> or V <sub>SS</sub>	6.0		±0.3	μA
静的消費電流	I <sub>CC</sub>	V <sub>IN</sub> =V <sub>CC</sub> or V <sub>SS</sub> (出力開放)	6.0		2.0	μA

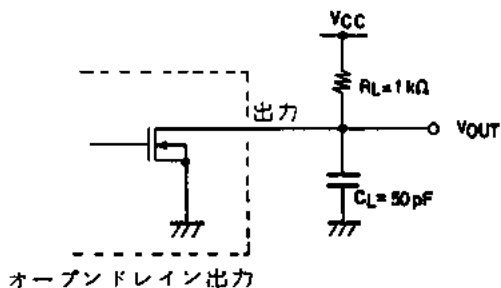
電気的特性 / Ta = +85°C, V<sub>SS</sub> = 0V

		V <sub>CC</sub>	min	typ	max	unit
入力 H レベル電圧	V <sub>IH</sub>	2.0	1.5			V
		4.5	3.15			V
		5.0	3.5			V
		5.5	3.85			V
		6.0	4.2			V
入力 L レベル電圧	V <sub>IL</sub>	2.0			0.6	V
		4.5			1.35	V
		5.0			1.5	V
		5.5			1.65	V
		6.0			1.8	V
出力 L レベル電圧	V <sub>OL</sub>	$\left\{ \begin{array}{l} V_{IN}=V_{IH} \text{ or } V_{IL}, \\ I_{OL}=20\mu\text{A} \end{array} \right.$	4.5		0.1	V
			5.0		0.1	V
			5.5		0.1	V
		$\left\{ \begin{array}{l} V_{IN}=V_{IH} \text{ or } V_{IL}, \\ I_{OL}=4\text{mA} \end{array} \right.$	4.5		0.5	V
			5.0		0.5	V
			5.5		0.5	V
出力オフリーク電流	I <sub>OH</sub>	V <sub>IN</sub> =V <sub>IH</sub> or V <sub>IL</sub> , (出力非選択) V <sub>OUT</sub> =15V	6.0		10.0	μA
入力電流	I <sub>IN</sub>	V <sub>IN</sub> =V <sub>CC</sub> or V <sub>SS</sub>	6.0		±1.0	μA
静的消費電流	I <sub>CC</sub>	V <sub>IN</sub> =V <sub>CC</sub> or V <sub>SS</sub> (出力開放)	6.0		20.0	μA

スイッチング特性 / Ta = 25 ± 2°C, V<sub>SS</sub> = 0V, Input : tr, tf = 6ns, C<sub>L</sub> = 50pF, R<sub>L</sub> = 1kΩ

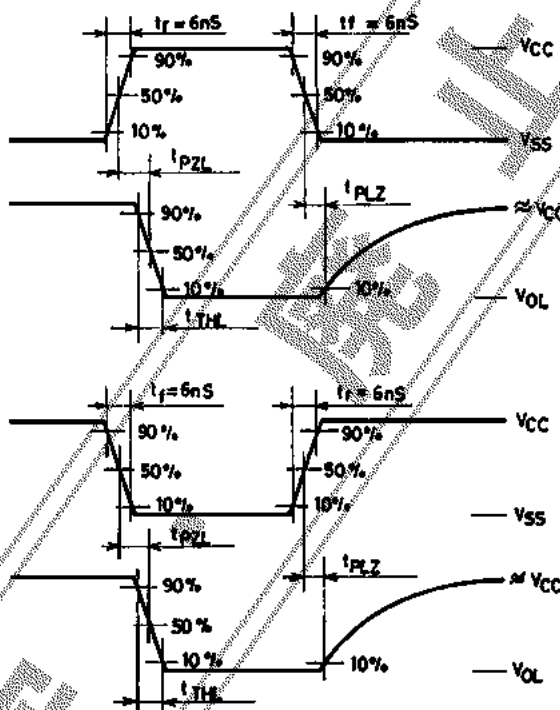
		V <sub>CC</sub>	min	typ	max	unit
出力立上り時間 (Y出力)	t <sub>TLH</sub>	5.0		—	—	ns
出力立下り時間 (Y出力)	t <sub>THL</sub>	5.0		8	15	ns
H レベル伝達時間 (A,B,C,D入力→Y出力)	t <sub>PLZ</sub>	5.0		15	25	ns
L レベル伝達時間 (A,B,C,D入力→Y出力)	t <sub>PZL</sub>	5.0		15	25	ns

測定回路



オープンドレイン出力の場合には左図のように抵抗負荷を接続して測定を行なう。

測定波形



この資料の応用回路および回路定数は一例を示すもので、量産セットとしての設計を保証するものではありません。またこの資料は正確かつ信頼すべきものであると確信しておりますが、その使用にあたっては第三者の工業所有権その他の権利の実施に対する保証を行なうものではありません。

The application circuit diagrams and circuit constants herein are included as an example and provide no guarantee for designing equipment to be mass-produced.

The information herein is believed to be accurate and reliable. However, no responsibility is assumed by SANYO for its use, nor for any infringements of patents or other rights of third parties which may result from its use.