

Specification

(技术规格书)

TECC1880

PLL VHF/UHF television tuner
(频率合成 V/U 电视高频头)

Preliminary specification

WANSHENG ELECTRON CO.,LTD

浙江省台州市椒江万胜电子有限公司

TEL: 86-576-8206788

FAX: 86-576-8206512

<http://www.tvetuner.com>

E-mail: wsdz@mail.tzptt.zj.cn

目 录

<u>1、FEATURES (特点)</u>	3
<u>2、INTERMEDIATE FREQUENCIES (中频)</u>	3
<u>3、CHANNEL COVERAGE (频率覆盖范围)</u>	3
<u>4、Electrical block diagram. (方框图)</u>	4
<u>5、PIN (引脚)</u>	4
<u>6、LIMITING VALUES (极限值)</u>	5
<u>7、ELECTRICAL DATA 电参数</u>	6
<u>8、Automatic gain (自动增益控制)</u>	8
<u>9、Formula (频率计算公式)</u>	8
<u>10、3-wire bus data format (3线制模式)</u>	9
<u>11、MECHANICAL DATA (外型尺寸)</u>	10
<u>附录 1、电视频道划分表 (美国频道)</u>	11

1、FEATURES (特点)

- Systems M (美国系统 M 制)
- frequency synthesized tuning (PLL) (频率合成调谐)
- Off-air channels. Full cable (接收所有标准频道, 增补频道)
- 3-wire bus format 3 线制格式控制

2、INTERMEDIATE FREQUENCIES (中频)

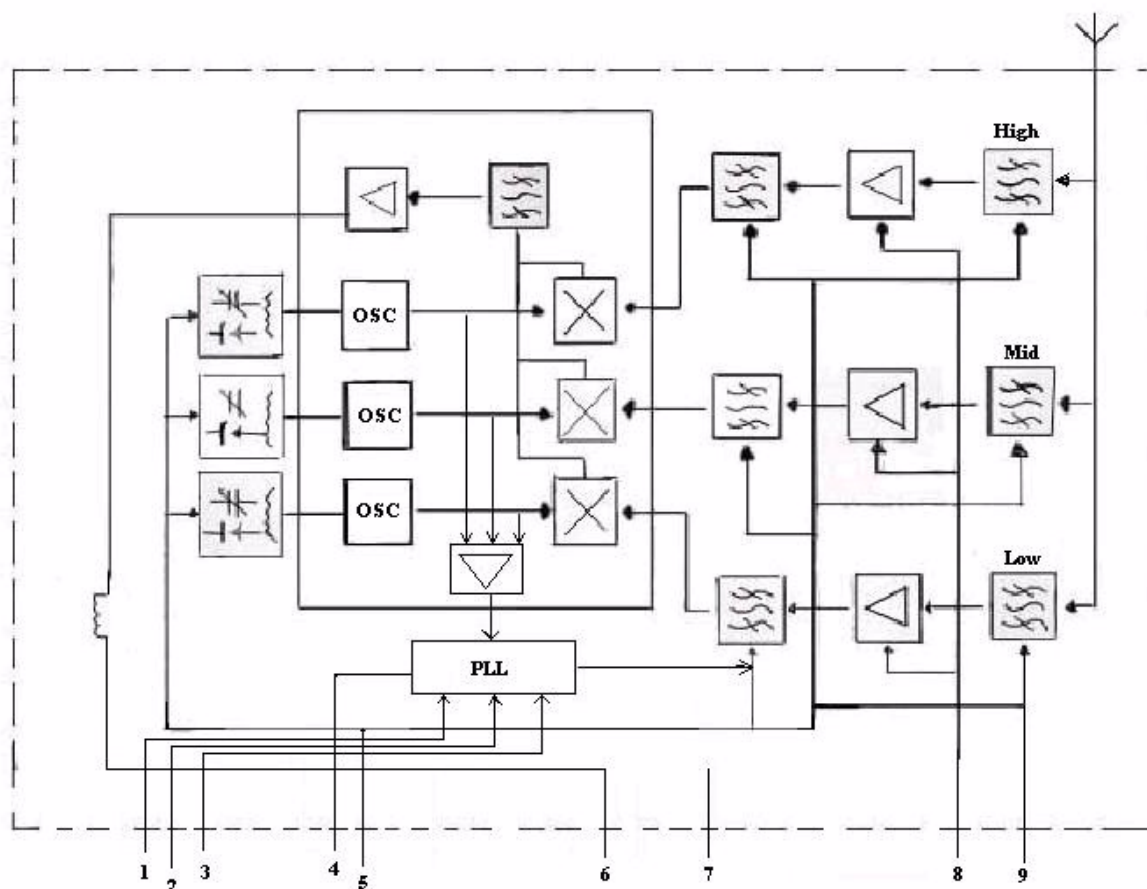
SIGNAL (信号)	FREQUENCY 频率 (MHz)
	SYSTEM M
Picture (图像)	45.75
Color (彩色)	42.17
Sound (伴音)	41.25

Note: 1. The oscillator frequency is above the input signal frequency. 本振频率高于输入信号频率

3、CHANNEL COVERAGE (频率覆盖范围)

BAND (波段)	FREQUENCY RANGE (MHz) (频率范围)
Low 低波段	55.25 to 127.25
Mid 中波段	133.25 to 361.25
High 高波段	367.25 to 801.25

4、Electrical block diagram. (方框图)



5、PIN (引脚)

SYMBOL (符号)	PIN (引脚)	DESCRIPTION (描述)
ENB	1	3-wire bus enable input 3线制的 enable 输入端
SDA	2	3-wire bus data bus 3线制的数据线
SCL	3	3-wire bus clock bus 3线制的时钟线
+5V	4	IC supply voltage +5V (IC 电源电压)
+30V	5	Tuning voltage (调谐电压)
IF	6	Unsymmetrical IF output (中频不平衡输出)
+12V	7	supply voltage +5V (电源电压)
AGC	8	Gain control voltage (增益控制电压)
VT	9	Tuning voltage (调谐电压)(可选)

6、LIMITING VALUES (极限值)

Environmental conditions (环境条件)

SYMBOL (符号)	PARAMETER (参数)	CONDITIONS (条件)	MIN (最小)	MAX (最大)	UNIT (单位)
Non-operational conditions 存放(不工作)条件					
T _{amb}	Ambient temperature (环境温度)		-25	+85	°C
RH	Relative humidity (相对湿度)		-	100	%
g _B	Bump acceleration (加速撞击)	25g	-	245	m/s ²
g _s	Shock acceleration (加速震荡)	50g	-	490	m/s ²
	Vibration amplitude (颤动振幅)	10 to 55 Hz	-	0.35	mm
Operational conditions (工作条件)					
T _{amb}	Ambient temperature (相对温度)		-10	+60	°C
RH	Relative humidity (相对湿度)		-	95	%

Limiting values under operational conditions (工作条件下的极值)

The tuner can be guaranteed to function properly under following conditions

(在下列条件下此高频头能保证正常的功能)

SYMBOL (符号)	PARAMETER (参数)	PIN 引脚	MIN 最小	TYP 典型	MAX 最大	UNIT 单位
V _S	IC Supply voltage 电源电压	4	4.75	5.00	5.50	V
V _{S(ripple)}	Peak-to-peak ripple voltage susceptibility; note 1 (纹波电压, 注意点 1)	4	-	-	10	mV
I _S	IC Supply current (工作电流)		-	-	50	mA
V _D	Supply voltage 电源电压	7	11.75	12.00	12.50	V
V _{D(ripple)}	Peak-to-peak ripple voltage susceptibility; note 1 (纹波电压, 注意点 1)	7	-	-	10	mV
I _D	Supply current (工作电流)		-	-	50	mA
V _T	Tuning voltage (调谐电压)	5	-	-	35	V
I _T	Tuning current (调谐电流)		-	-	2	μA
V _{AGC}	AGC input voltage (AGC 输入电压)	8	-	7.5	-	V
ΔV _{AGC}	AGC input voltage range (AGC 电压输入电压范围)		1.0		9.0	V
I _{AGC}	AGC input current (AGC 输入电流)		-	10	-	μA
V _{SCL}	SCL bus input voltage (时钟线输入电压)	3	-0.3	-	+5.25	V
V _{SDA}	SDA bus input voltage (数据线输入电压)	2	-0.3	-	+5.25	V
I _{SDA}	SDA bus current (open collector) 数据线电流 (集电极开路)		-1	-	+5	mA
V _{ENB}	Address select voltage (地址选择电压)	1	-	-	+5.25	V

Note 注意

1. Sinusoidal ripple voltage superimposed on the supply voltage in the frequency range of 20 Hz to 500 kHz. Criteria for TV interference >57 dB

(在频率范围为 20 Hz 到 500 kHz 内, 正弦曲线的电压叠加上电源电压。标准电视干扰为在于 57 dB。)

7、 ELECTRICAL DATA 电参数

Conditional data 条件数据

All electrical values apply at the following

Conditions and the electrical performance is related to system M.

所有电参数都是应用于下列条件，电性能是关于 M 制

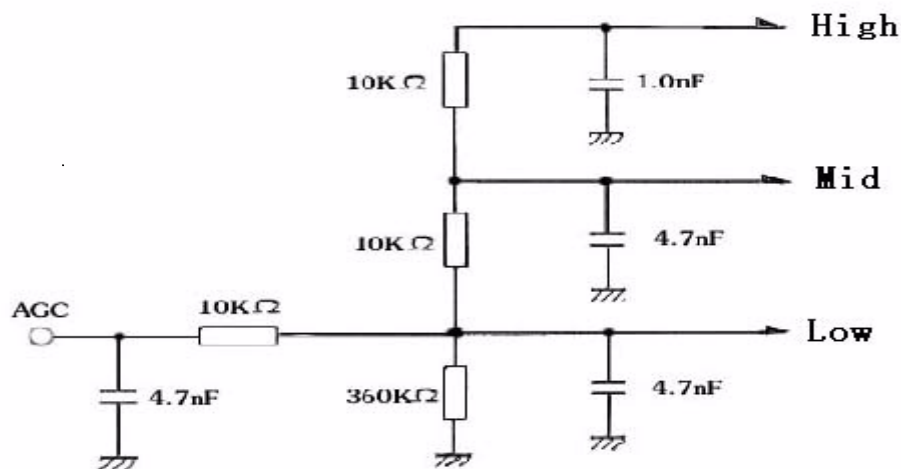
SYMBOL (符号)	PARAMETER (参数)	VALUE (值)	UNIT (单位)
T_{amb}	Ambient temperature 环境温度	25 ± 5	°C
RH	Relative humidity 相对湿度	60 ± 15	%
V_S	IC Supply voltage 电源电压	5.0 ± 0.125	V
V_D	Supply voltage 电源电压	12.0 ± 0.125	V
V_{AGC}	AGC input voltage AGC 输入电压	7.5 ± 0.1	V
V_T	Tuning voltage 调谐电压	33 ± 0.5	V
t_{pr}	Pre-heating time (45V at pin 2) 预热电压	10	minutes
$Z_{S(AE)}$	Aerial source impedance (unbalanced) 天线输入阻抗 (不平衡式)	75	Ω

General characteristics (一般参数)

SYMBOL	PARAMETER	CONDITIONS	MIN	TYP	MAX	UNT
f_b	Frequency range: 频率范围					
	Low (低波段)		55.25	-	127.25	MHz
	Mid (中波段)		133.25	-	361.25	MHz
	High (高波段)		367.25	-	801.25	MHz
Δf_b	Margin: 界限					
	For low band 对低波段		-1/+2	-	-	MHz
	For mid/high bands 对中/高波段		-3/+2	-	-	MHz
G_P	Power gain: 功率增益					
	All channels 全频道		30	32	-	dB
	Gain taper (off-air channels)		-	-	8	dB
F	Noise factor 噪声系数					
	Low (低波段)		-	5	9	dB
	Mid (中波段)		-	5	9	dB
	High (高波段)		-	6	11	dB
ΔV_{AGC}	AGC input voltage range: (AGC 控制深度)					
	Low (低波段)		40	50	-	dB
	Mid (中波段)		40	50	-	dB
	High (高波段)		35	45	-	dB
α_I	Image rejection 镜频抑制比					
	Low (低波段)		60	70	-	dB
	Mid (中波段)		60	70	-	dB
	High (高波段)		50	58	-	dB
α_{IF}	IF rejection (picture): 中频抑制比 (图像)					
	All channels 所有通道		60	80	-	dB
α_S	Sound-chrominance moiré rejection 声音-彩色抑制比	up to 30 dB gain reduction				
	All channels 所有通道		56	70	-	dB
M_x	Cross modulation: 交扰调制					
	in-band ($n \pm 2$) 在波段选择		70	84	-	dB μV
	out of band 缺乏波段选择		-	100	-	dB μV
V_{ocs}	Oscillator voltage: 振荡器电压					
	IF pin 中频引脚		-	65	85	dB μV
	All other pins 所有其它引脚		-	50	70	dB μV
V_{ESD}	Electrostatic discharge (ESD) On all pins 所有引脚静电放电	note 1	2	>4	-	KV

Note1 注意: All the pins of the tuner are protected against electrostatic discharge (ESD) up to 2 KV. 产品是在类别 B "MIL-STD-883C" 中分类

8、Automatic gain (自动增益控制)



9、Formula (频率计算公式)

$$f_{osc} = 62.5(32M+S)/1000$$

$$M = N_{13}, N_{12}, N_{11}, N_{10}, N_9, N_8, N_7, N_6, N_5$$

$$S = N_4, N_3, N_2, N_1, N_0$$

例子 EXAMPLE: 接收 801MHz 的频率 (实际接收频率是 801 - 45.75MHz)

receive frequency 801MHz

$$801 = 62.5 \times (32 \times M + S) / 1000$$

$$M = 400 \quad S = 16$$

换算成二进制 BINARY SYSTEM: 400=110010000

$$16 = 10000$$

∴ DB1, DB2 的数据位为: 11001000010000

如再加上 4 个波段信息的话就是:

Further ,if the band '4' is used, the received data will be as follows:

100011001000010000

10、3-wire bus data format (3 线制模式)

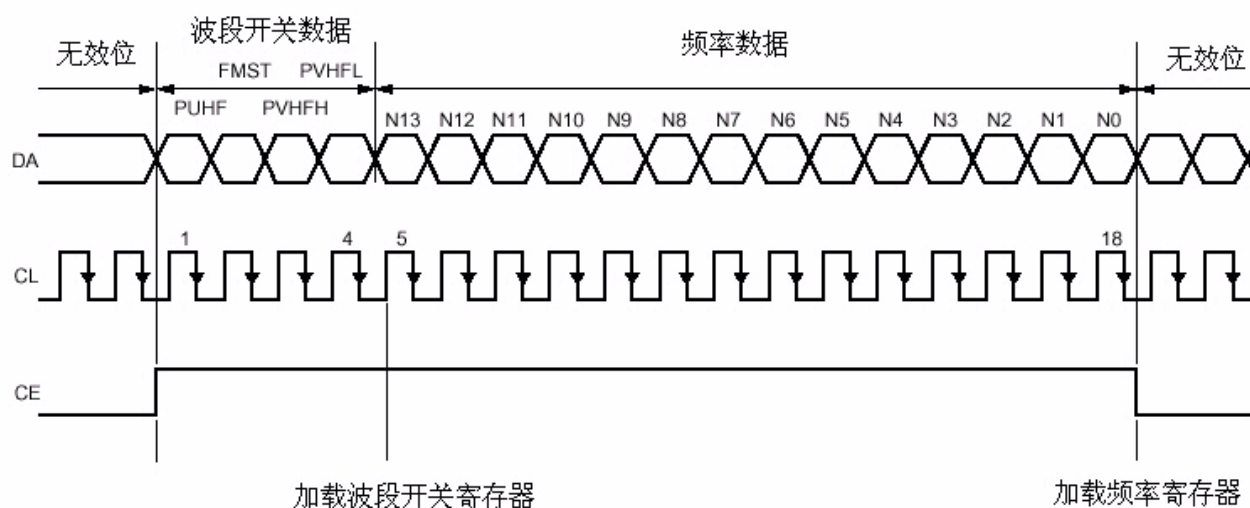
18 位数据模式 18-bit data format

波段控制位 BAND-SWITCH DATA				频率数据位 FREQUENCY DATA				
PUHF	FMST	PVHFH	PVHFL	N13	N12	N11	N10	N9

频率数据位 FREQUENCY DATA								
N8	N7	N6	N5	N4	N3	N2	N1	N0

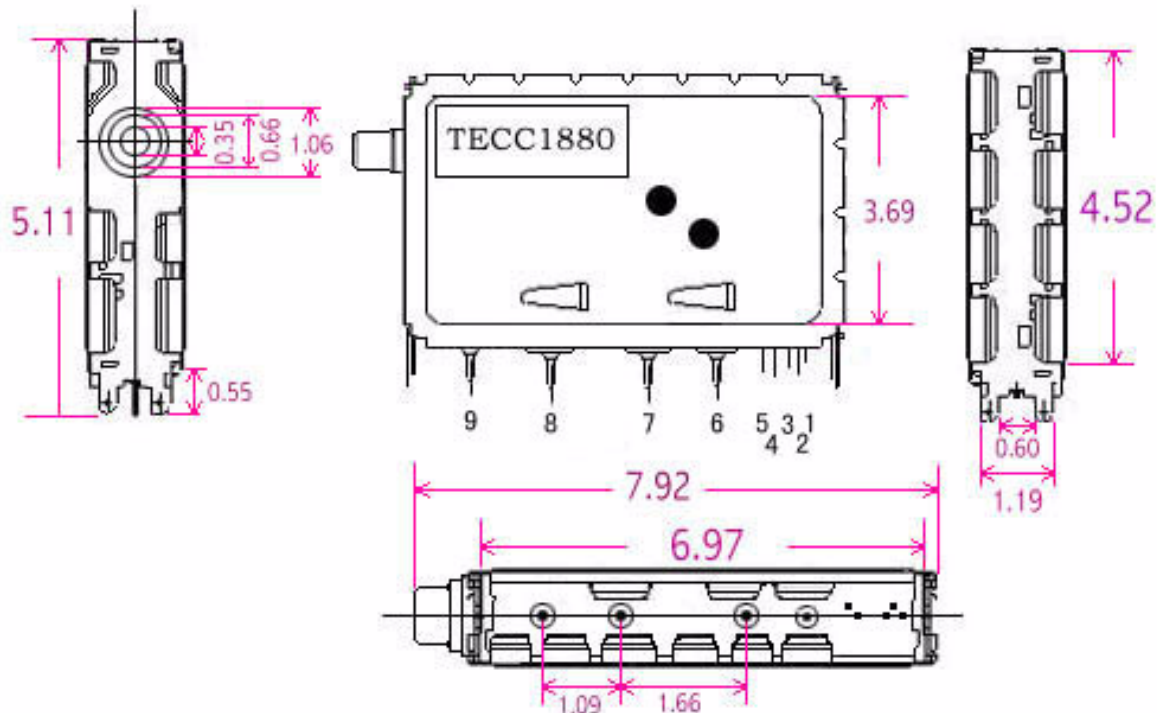
18 位数据=波段控制位 (4 位) + 频率数据位 (14 位)

(18-bit data)= band-switch data(4-bit)+ frequency data(14-bit)



18位数据模式 (位RSA=1, 分频系数为64)

11、MECHANICAL DATA (外型尺寸)



Mechanical outline (外型轮廓)

The tuner must be mounted without clearance between the tuner supporting surface and the PCB. When mounted in this way, the tuner must be soldered to the PCB. This can be achieved by pressing the unit vertically on the PCB during soldering. (调谐器必须安装在没有间隙的调谐器支承面和印制线路板之间，当用这种方法安装时，调谐器必须焊在印制线路板上。在焊接时把零部件垂直安装在印制线路板上这样就可以完成了)。

附录 1、电视频道划分表（美国频道）
图像中频 PIF: 45.75 MHz 伴音中频 SIF: 41.25 MHz

Band 频段	Channels 频道	Picture carrier frequency 图像载频 (MHz)	Sound carrier frequency 伴音载频 (MHz)	Oscillator frequency 本振频率 (MHz)	Band 频段	Channels 频道	Picture carrier frequency 图像载频 (MHz)	Sound carrier frequency 伴音载频 (MHz)	Oscillator frequency 本振频率 (MHz)
Low	2	55.25	59.75	101	Mid	U	283.25	287.75	329
	3	61.25	65.75	107		V	289.25	293.75	335
	4	67.25	71.75	113		W	295.25	299.75	341
	5	77.25	81.75	123		AA	301.25	305.75	347
	6	83.25	87.75	129		BB	307.25	311.75	353
	A-5	91.25	95.75	137		CC	313.25	317.75	359
	A-4	97.25	101.75	143		DD	319.25	323.75	365
	A-3	103.25	107.75	149		EE	325.25	329.75	371
	A-2	109.25	113.75	155		FF	331.25	335.75	377
	A-1	115.25	119.75	161		GG	337.25	341.75	383
	A	121.25	125.75	167		HH	343.25	347.75	389
B	127.25	131.75	173	II	349.25	353.75	395		
Mid	C	133.25	137.75	179	JJ	355.25	359.75	401	
	D	139.25	143.75	185	KK	361.25	365.75	407	
	E	145.25	149.75	191					
	F	151.25	155.75	197					
	G	157.25	161.75	203					
	H	163.25	167.75	209					
	I	169.25	173.75	215					
	7	175.25	179.75	221					
	8	181.25	185.75	227					
	9	187.25	191.75	233					
	10	193.25	197.75	239					
	11	199.25	203.75	245					
	12	205.25	209.75	251					
	13	211.25	215.75	257					
	J	217.25	221.75	263					
	K	223.25	227.75	269					
	L	229.25	233.75	275					
	M	235.25	239.75	281					
	N	241.25	245.75	287					
	O	247.25	251.75	293					
P	253.25	257.75	299						
Q	259.25	263.75	305						
R	265.25	269.75	311						
S	271.25	275.75	317						
T	277.25	281.75	323						

WANSAN
SYSTEM M

PLL VHF/UHF
TECC1880
www.DataSheet4U.com

Band 频段	Channels 频道	Picture carrier frequency 图像载频 (MHz)	Sound carrier frequency 伴音载频 (MHz)	Oscillator frequency 本振频率 (MHz)	Band 频段	Channels 频道	Picture carrier frequency 图像载频 (MHz)	Sound carrier frequency 伴音载频 (MHz)	Oscillator frequency 本振频率 (MHz)
High	LL	367.25	371.75	413	High	36	603.25	607.75	649
	MM	373.25	377.75	419		37	609.25	613.75	655
	NN	379.25	383.75	425		38	615.25	619.75	661
	OO	385.25	389.75	431		39	621.25	625.75	667
	PP	391.25	395.75	437		40	627.25	631.75	673
	QQ	397.25	401.75	443		41	633.25	637.75	679
	RR	403.25	407.75	449		42	639.25	643.75	685
	SS	409.25	413.75	455		43	645.25	649.75	691
	TT	415.25	419.75	461		44	651.25	655.75	697
	UU	421.25	425.75	467		45	657.25	661.75	703
	VV	427.25	431.75	473		46	663.25	667.75	709
	WW	433.25	437.75	479		47	669.25	673.75	715
	AAA	439.25	443.75	485		48	675.25	679.75	721
	BBB	445.25	449.75	491		49	681.25	685.75	727
	CCC	451.25	455.75	497		50	687.25	691.75	733
	DDD	457.25	461.75	503		51	693.25	697.75	739
	EEE	463.25	467.75	509		52	699.25	703.75	745
	FFF	469.25	473.75	515		53	705.25	709.75	751
	14	471.25	475.75	517		54	711.25	715.75	757
	15	477.25	481.75	523		55	717.25	721.75	763
	16	483.25	487.75	529		56	723.25	727.75	769
	17	489.25	493.75	535		57	729.25	733.75	775
	18	495.25	499.75	541		58	735.25	739.75	781
	19	501.25	505.75	547		59	741.25	745.75	787
	20	507.25	511.75	553		60	747.25	751.75	793
	21	513.25	517.75	559		61	753.25	757.75	799
	22	519.25	523.75	565		62	759.25	763.75	805
	23	525.25	529.75	571		63	765.25	769.75	811
	24	531.25	535.75	577		64	771.25	775.75	817
	25	537.25	541.75	583		65	777.25	781.75	823
	26	543.25	547.75	589		66	783.25	787.75	829
	27	549.25	553.75	595		67	789.25	793.75	835
	28	555.25	559.75	601		68	795.25	799.75	841
	29	561.25	565.75	607		69	801.25	805.75	847
	30	567.25	571.75	613					
31	573.25	577.75	619						
32	579.25	583.75	625						
33	585.25	589.75	631						
34	591.25	595.75	637						
35	597.25	601.75	643						