

# M51521L 低周波電圧増幅器 (デュアル)

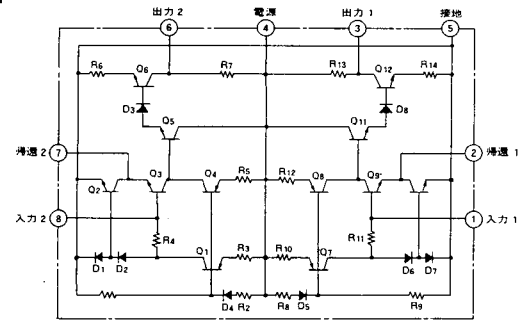
単電源動作のデュアル低周波電圧増幅器で、出力雑音電圧が小さく、外付け部品が少なくなるよう設計されている。  
カー・ステレオなどに適している。

- 動作電源電圧範囲……………3~16V
- 出力雑音電圧……………0.5mV<sub>rms</sub> max (at  $R_E=2.7k\Omega$ )
- 開ループ電圧利得……………78dB typ (at  $R_L=4.7k\Omega$ ,  $f=1kHz$ )
- 電源投入時、遮断時異常音軽減回路内蔵
- パッケージ 8ピン プラスチックSILパッケージ

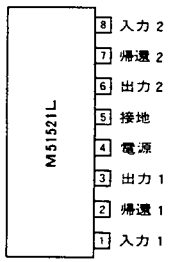
### ■最大定格 ( $T_a=25^\circ\text{C}$ )

$V_{CC}$ : 18V	$K_\theta$ : 3.6mW/ $^\circ\text{C}$ ( $T_a \geq 25^\circ\text{C}$ )
$I_{CC}$ : 20mA	$T_{opi}$ : $-20 \sim +75^\circ\text{C}$
$P_D$ : 360mW	$T_{stg}$ : $-40 \sim +125^\circ\text{C}$

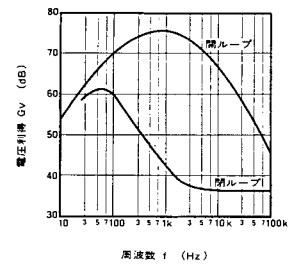
### 等価回路



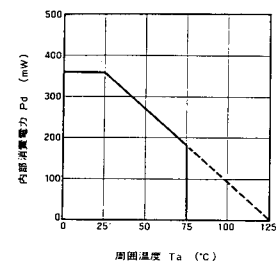
### 端子接続



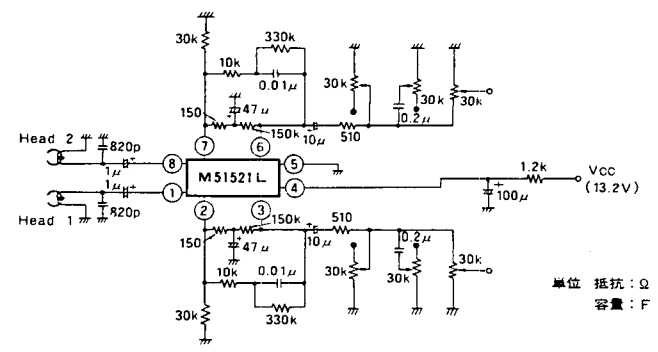
### 電圧利得-周波数



### 熱通減曲線 (最大定格)



### 応用回路例 カー・ステレオ (テープ再生)



単位 抵抗:  $\Omega$   
容量: F

### ■電気的特性 ( $V_{CC}=7V$ , $R_L=4.7k\Omega$ , $f=1kHz$ , $T_a=25^\circ\text{C}$ )

記号	測定条件	M51521L			単位
		最小	標準	最大	
$I_Q$	$V_{IN}=0$		4	7	mA
$G_{VO}$	$V_{OUT}=0.77V_{rms}$	68	78		dB
$G_{VC}$	$V_{OUT}=0.77V_{rms}$	40	42	44	dB
$Z_{IN}$	$V_{OUT}=0.6V_{rms}$	50	150		k $\Omega$
THD	$V_{OUT}=0.77V_{rms}$		0.07	0.3	%
$N_{OUT}$	$R_E=2.7k\Omega$		0.18	0.5	mV <sub>rms</sub>
THD(max)	$V_{OUT}=1V_{rms}$		0.8	10	%