



单片调幅收音机电路

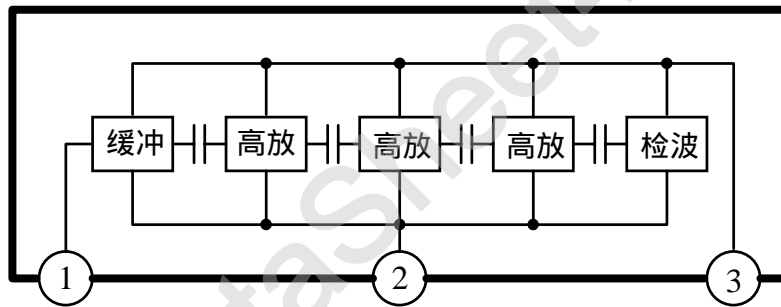
1. 概述与特点

CD7642CS 是一块单片调幅收音机电路。其特点如下:

- 工作电压低: $V_{CC}=1.3V$
- 静态电流小: $I_{CCQ}=0.2mA$
- 简单有效的 AGC 作用范围
- 无需调整, 易安装
- 外围电路简单, 灵敏度高
- 封装形式: TO-92

2. 功能框图与引脚说明

2.1 功能框图



2.2 引脚说明

引脚	符号	功能	引脚	符号	功能
1	GND	地	3	OUT _{AF}	音频输出
2	IN _{RF}	高频输入			

3. 电特性

3.1 极限参数

除非另有规定, $T_{amb}=25^{\circ}C$

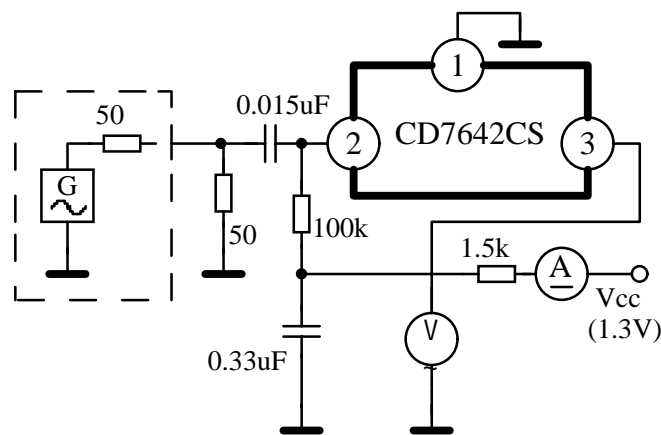
参数名称	符号	额定值	单位
电源电压	V_{CC}	6	V
工作环境温度	T_{amb}	-10 ~ 60	$^{\circ}C$
贮存温度	T_{stg}	-55 ~ 150	$^{\circ}C$

3.2 电特性

除非另有规定, $T_{amb}=25^{\circ}\text{C}$, $V_{CC}=1.3\text{V}$, $f_m=1\text{kHz}$, $f_o=1\text{MHz}$, AM: 30%

参数名称	符号	测试条件	规范值			单位
			最小	典型	最大	
电源电压	V_{CC}		1.2	1.3	1.6	V
静态电流	I_{CCQ}	$V_I=0$	0.14	0.20	0.30	mA
输入电阻	R_I			3		$M\Omega$
最大灵敏度	S_M	$V_{OD}=3\text{mV}$		600		μV
检波输出电压	V_{OD}	$V_I=10\text{mV}$	5	15	30	mV
AGC 范围	ΔA			30		dB

4. 测试线路



5. 应用线路

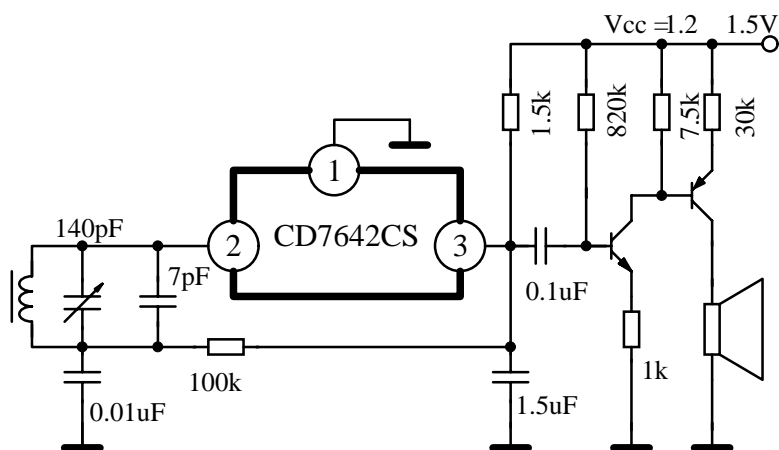


图 5.1

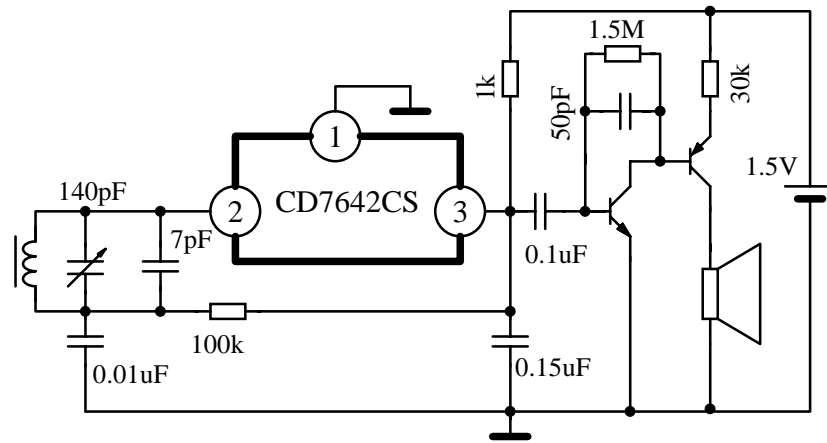


图 5.2

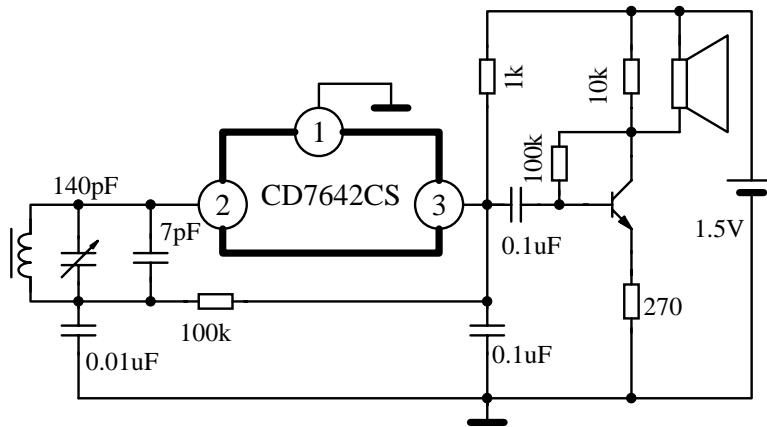


图 5.3

6. 外形尺寸

