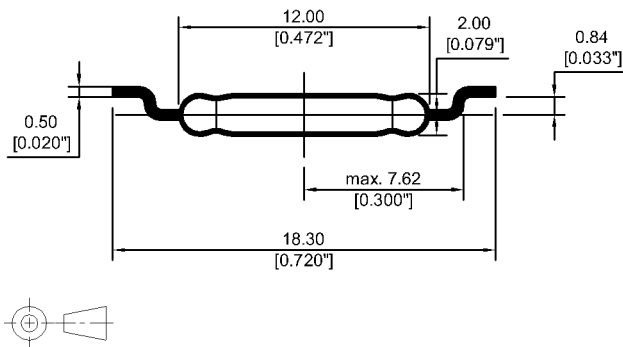
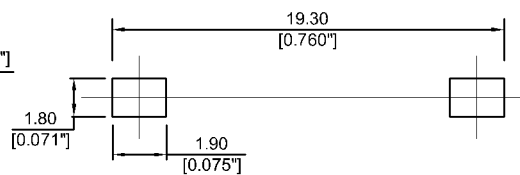


**DIMENSIONS (mm)**  
 Unspecified Tolerances +/- 0.25mm

**Recommended Pad Layout (mm)**  
 Unspecified Tolerances +/- 0.25mm


Magnetische Eigenschaften	Bedingung	Min	Soll	Max	Einheit
Anzugserregung (Bezugswert)	Reedkontakt unbearbeitet gemessen in Test-Spule - "funktionsbestimmend"	10		15	AT
Test-Spule	Reedkontakt unbearbeitet		KMS-01		
Anzugserregung (konf.)	Reedkontakt konfektioniert phys. bedingte Toleranz +/- 1 AT	20		33	AT
Test-Spule	Reedkontakt konfektioniert		KMS-21		
Anzug in milliTesla (konf.)	MS150 - phys. bedingte Toleranz +/- 0,1mT	1,11		1,79	mT

Kontaktdaten 46	Bedingung	Min	Soll	Max	Einheit
Kontakt-Nr.			46		
Kontakt-Form			A		
Kontakt-Material			Rhodium		
Schaltleistung	Kombinationen von Schalt-Spannung und -Strom dürfen die max. Schaltleistung nicht übersteigen			10	W
Schaltspannung	DC or Peak AC			200	V
Schaltstrom	DC or Peak AC			0,5	A
Transportstrom	DC or Peak AC			1	A
Kontaktwiderstand statisch	bei 40% Übererregung Anfangswert			150	mOhm
Kontaktwiderstand dynamisch	Spitzenwert 1,5 ms nach Erregung Anfangswert			200	mOhm
Isolationswiderstand	RH <45 %, 100 Volt Messspannung	1.000			GOhm
Durchbruchspannung	gemäß IEC 255-5	225			VDC
Schaltzeit inklusive Prellen	gemessen mit 40% Übererregung			0,7	ms
Abfallzeit	gemessen ohne Spulenerregung			0,1	ms
Kapazität	@ 10 kHz über offenem Kontakt		0,3		pF

Konfektionierte Maße	Bedingung	Min	Soll	Max	Einheit
Bemerkungen			Abmessungen siehe Zeichnung		

Umweltdaten	Bedingung	Min	Soll	Max	Einheit
Schock	1/2 sine wave duration 11ms			50	g
Vibration	from 10 - 2000 Hz			20	g
Arbeitstemperatur		-40		130	°C
Lagertemperatur		-55		130	°C
Löttemperatur	Wellenlöten max. 5 sec			260	°C