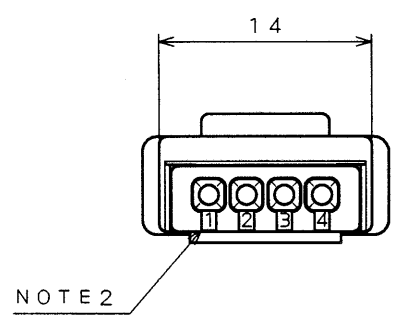
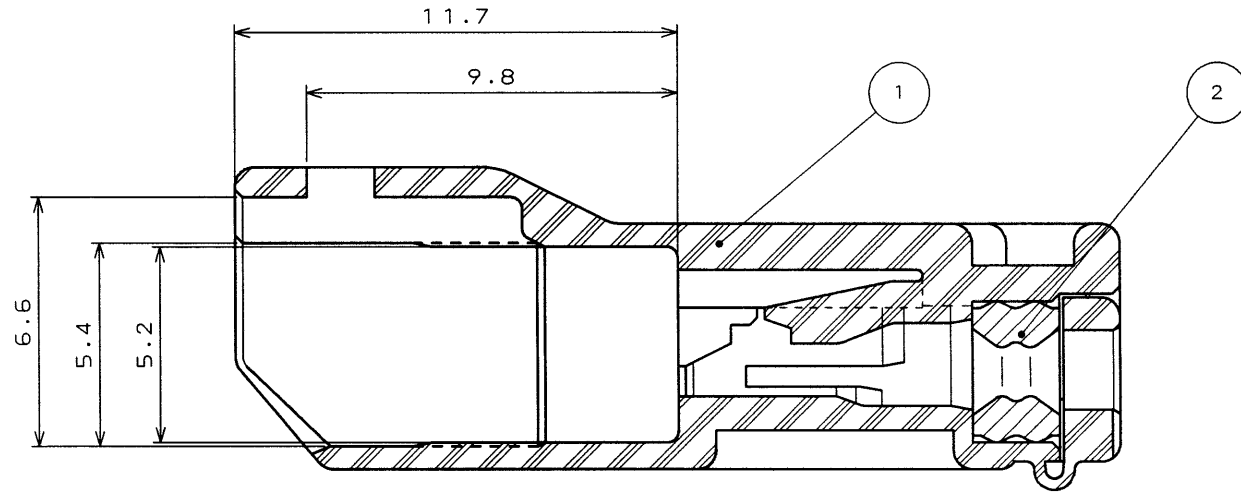
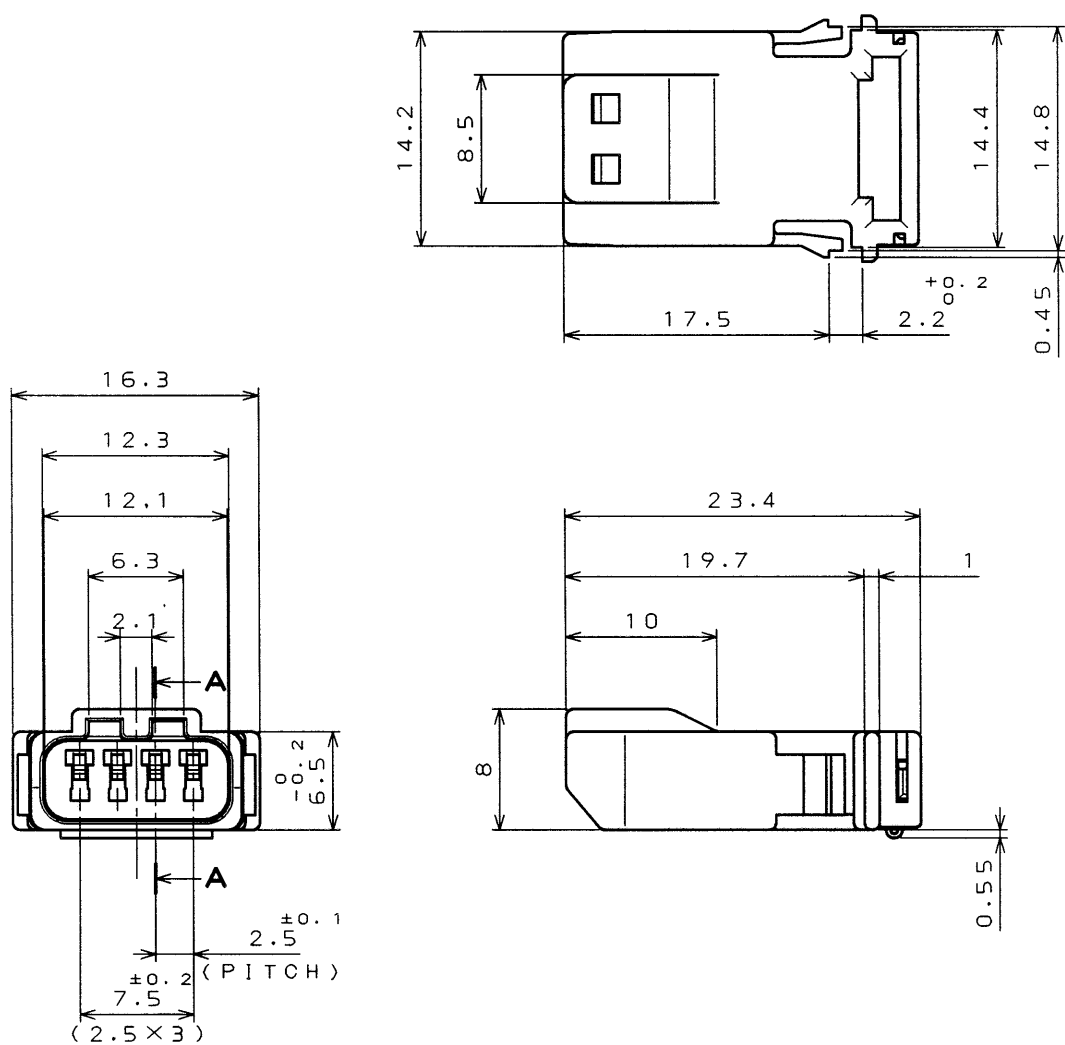


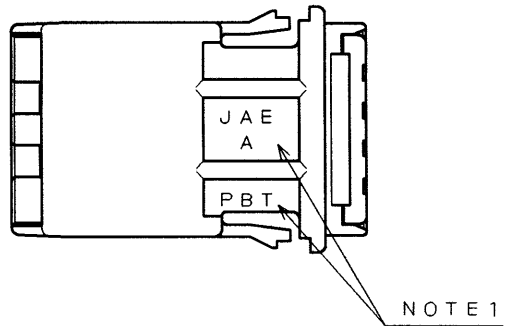
SJ034386
(図面番号)(DRAWING NO.)

版数 REV.	年月日 DATE	DCN NO.	変更内容 DESCRIPTION	製図 DR.	担当 CHK.	査閲 APPD.	承認 APPD.



NOTE1.EMBOSS COMPANY LOGO"JAE" AND CAVITY DESIGNATOR AND MATERIAL LETTERS.
NOTE2.EMBOSS CONTACT NUMBER.

注1.社標,キャビNo.,材料名を浮き出す。
注2.端子No.を浮き出す。



符号 NO.	名称 DESCRIPTION	個数 QTY.	材料 MATERIAL	仕上 FINISH	備考 REMARKS
2	GROMMET	1	SIR		COLOR: BROWN
1	PIN HOUSING	1	PBT		COLOR: BLACK
仕様書(SPECIFICATION)		第1版(ORIGINAL DATE) 6.Aug.1999		尺度(SCALES) 2:1	
公差(GENERAL TOLERANCE)		製図 DR.		名称(TITLE) Reference Only	
寸法(DIMENSION)		担当 CHK. J.MIYAMOTO		MX19004P51	
角度(ANGLES)		査閲 APPD. <i>M. Yamamoto</i>		JAE ELECTRONICS INDUSTRY, LTD.	
. ±0.3		承認 APPD. <i>T. Totani</i>		図面番号(DRAWING NO.) SJ034386	
.X ±0.3		重量(WEIGHT)		版数 (REV.) 1	
.XX ±0.3					
.XXX ±					

本図面は日本航空電子工業(株)の所有する情報を含むもので当社の許可なく複製を禁止する。
THIS DRAWING CONTAINS INFORMATION THAT IS PROPRIETARY TO JAE AND CAN NOT BE REPRODUCED WITHOUT WRITTEN CONSENT OF JAE.

DOF-C-212D(98.02)

CDS-99-110-10411
SIZE A3

