

半導体ニュース No.1619B とさしかえてください。

STK7563F — 厚膜混成集積回路
チョップ方式並列2出力定電圧電源

- 用途**
- ・シリアルプリンタ, ラインプリンタの電源, OA機器等の各種電源。
 - ・フロッピディスク装置の電源, ポータブルVTR等の各種電源。
- 特長**
- ・マイコン用電源(5V)とモータ等の駆動用電源24Vの2出力を内蔵し, 1つの整流回路から2つの定電圧出力が得られる。
 - ・チョップ方式のため効率がよく, 他励方式で2出力共用の発振回路を内蔵しているためビートトラブルがない。
 - ・2出力独立の過電流保護回路を内蔵している (Fold-back characteristics)。
 - ・出力2は, 外部信号によりカットオフできる。
 - ・出力電圧が高精度に設定されており, ボリウム抵抗による調整が不要。
 - ・入出力のGNDラインが1本化されており, 他のマイナス電源との組み合わせが容易。
 - ・負出力(-5V, -12V等)について外付け対応が可能(応用回路参照)。
 - ・出力電圧, 出力電流のシリーズ化が図られている。

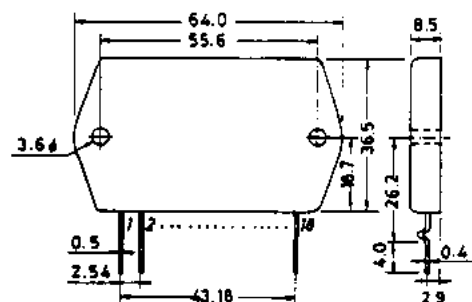
最大定格 / Ta=25°C		出力1	出力2	unit
最大直流入力電圧	Vin (dc) max	50	50	V
最大出力電流	IO max Av	3	3	A
	Pk	3.6	6	A
熱抵抗	θj-c	4.7	2.7	°C/W
接合部温度	Tj			150 °C
動作時IC基板温度	Tc			105 °C
保存周囲温度	Tstg			-30 ~ +105 °C

動作特性 / Ta=25°C, 指定測定回路において		出力1			出力2			unit
		min	typ	max	min	typ	max	
出力電圧	条件1	4.9	5.0	5.1	23.6	24.0	24.4	V
リップル電圧	条件1				5			20 mVrms

次ページに続く

この資料の構成(掲載回路および回路定数を含む)は一例を示すもので、量産セットとしての設計を保障するものではありません。また、この資料は正確な信頼すべきものであると確信しておりますが、その使用にあたって第三者の工業所有権その他の権利の侵害に対する保証を行うものではありません。
 本書記載製品が、外国為替および外国貿易管理法に定める戦略物資(役務を含む)に該当する場合、輸出する際に商法に基づく輸出許可が必要で。

外形図 4050 (unit:mm)



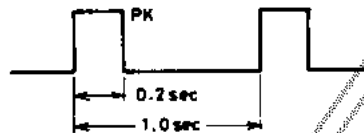
*これらの仕様は、改良などのため変更することがあります。

前ページより続く

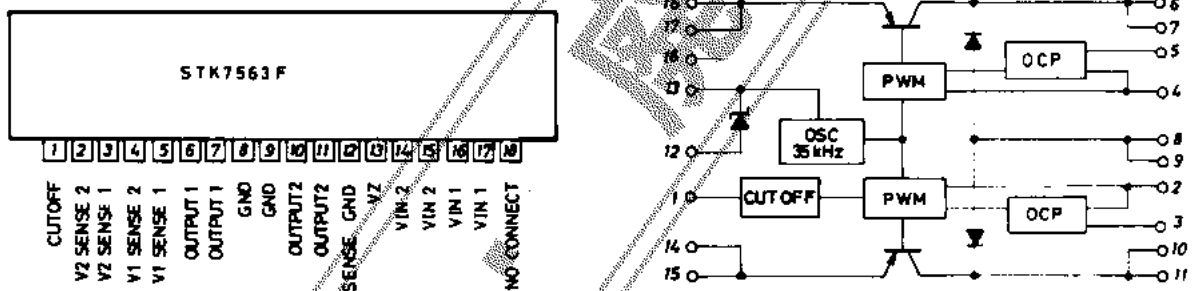
	条件	出力1			出力2			unit
		min	typ	max	min	typ	max	
入力レギュレーション	条件2			15			30	mV/V
負荷レギュレーション	条件3			70			50	mV/A
過電流トリップ開始電流	条件4	3.6			6			A
効率	条件5				出力1,2動作時において 80% typ			
動作周波数	条件1				出力1,2動作時において 35 kHz typ			
カットオフ電圧	条件1				3V以上 on 1V以下 off			
温度係数	条件1		-0.025			-0.01		%/°C

- (注) 条件1 : Vin (dc) = 35V, 5V1A, 24V1A
 条件2 : Vin (dc) = 30~40V, 5V1A, 24V1A
 条件3 出力1 : Vin (dc) = 35V, 5V1~3.6A
 出力2 : Vin (dc) = 35V, 24V1~6A
 条件4 : Vin (dc) = 35V
 条件5 : Vin (dc) = 35V, 5V1.5A, 24V2.5A

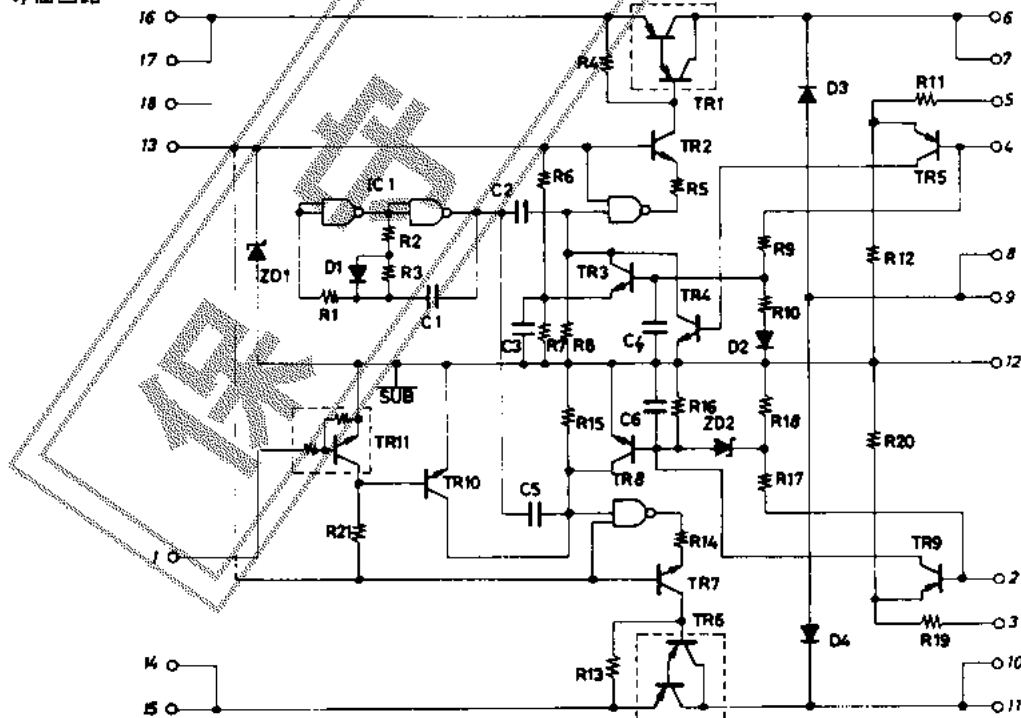
ピーク電流定義



等価回路ブロック図とピン配置図



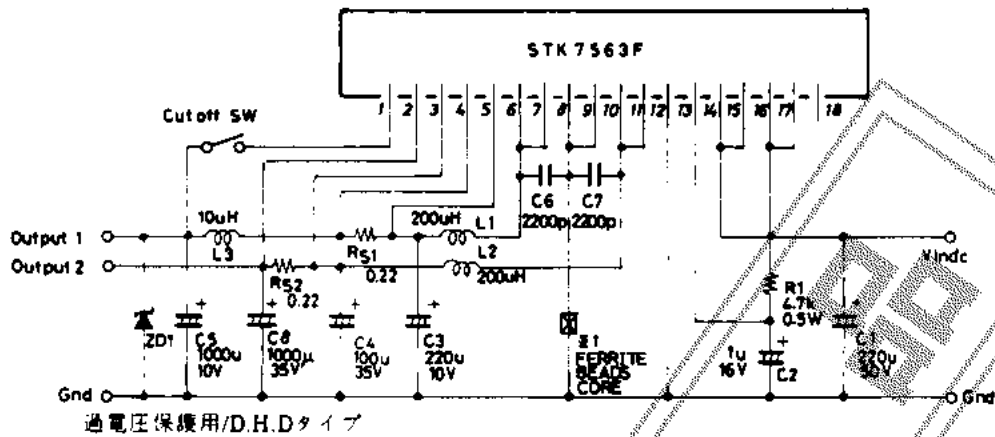
等価回路



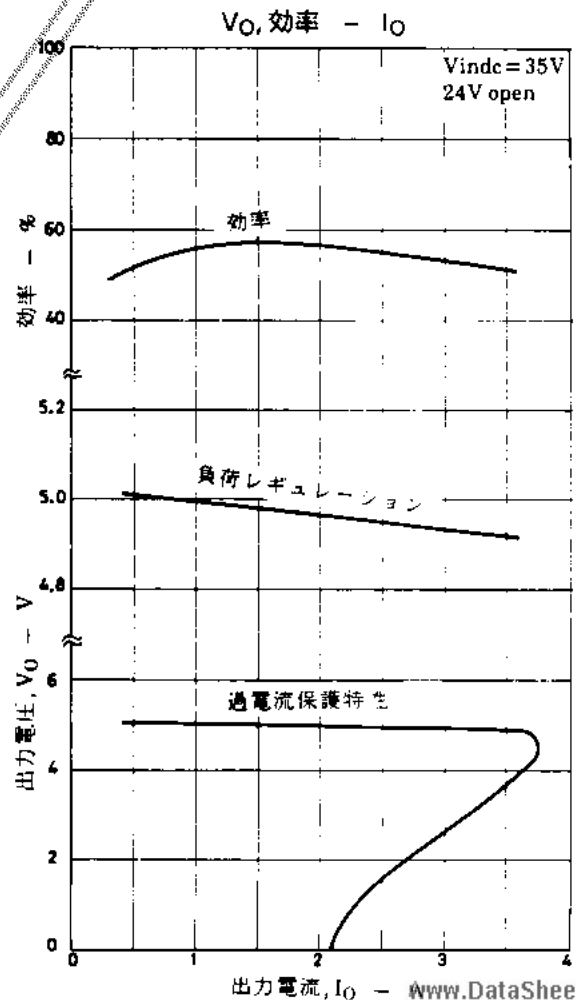
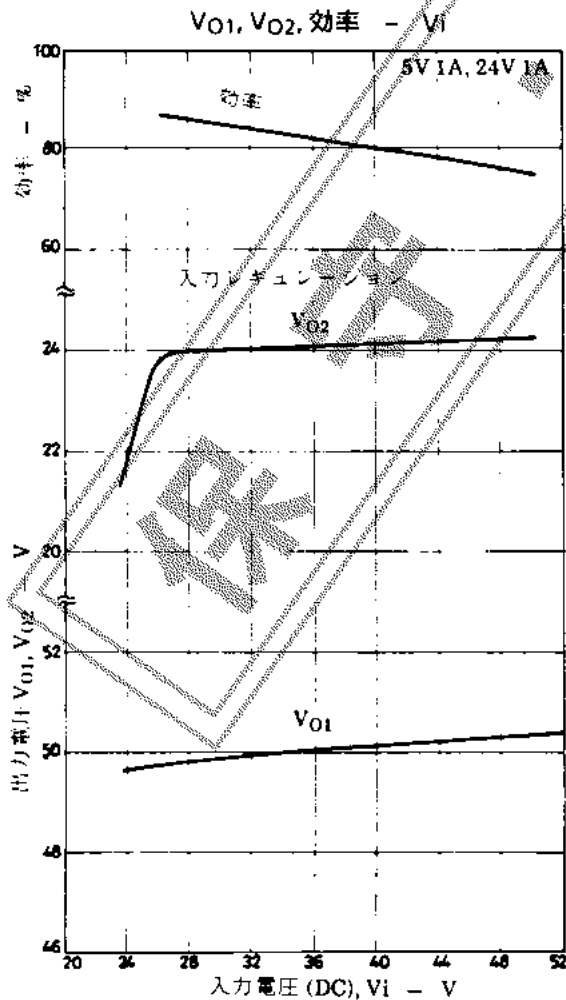
・12ピンが基板にアースされているため、放熱器がFG, GNDライン等に回路接続されている場合ノイズなどに影響を与えることがある。
 この場合、放熱器をフローティングさせるかまたは、絶縁シートを使用すること。

STK7563F

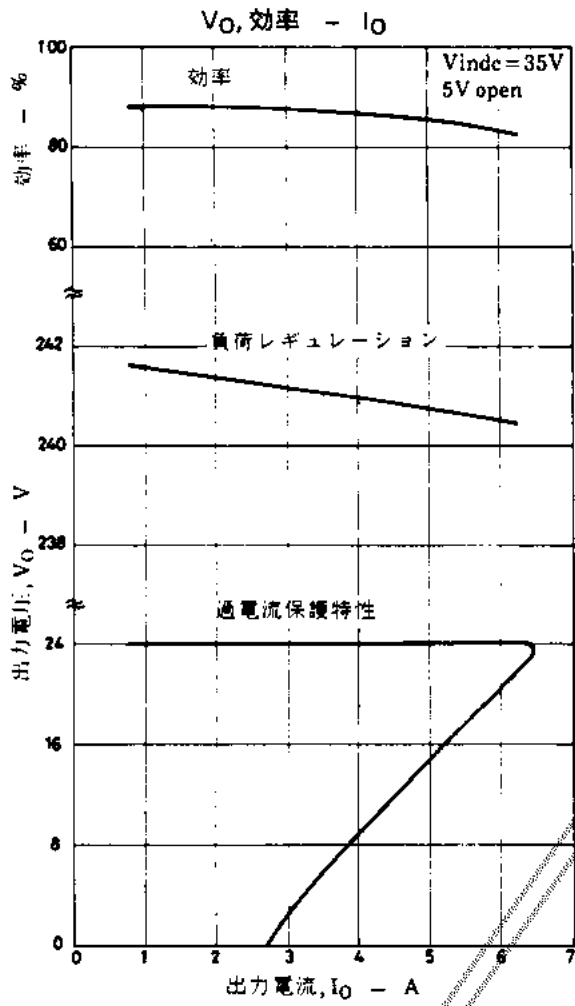
応用回路例1: 標準周辺回路



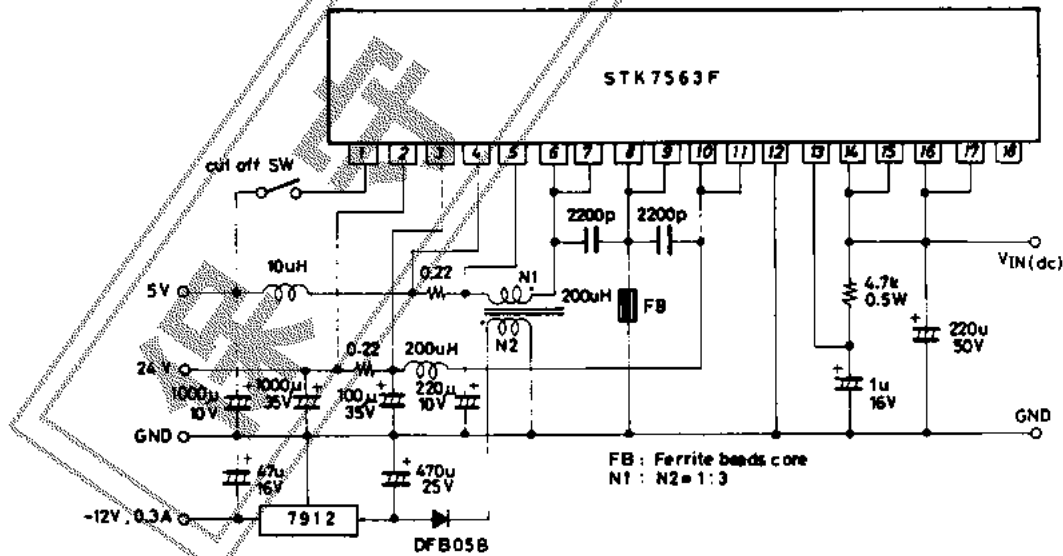
- ※ N.C端子 (18ピン)は他のライン、端子との中継に使用しないこと。
- ※ 複数端子を使用している部分 (6-7, 8-9, 10-11, 14-15, 16-17)はプリント基板でも必ずラインに接続させること。



STK7563F



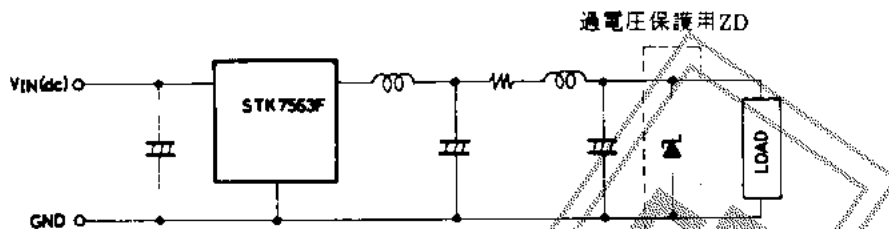
応用回路例2: STK7563F: 5V, 24V, -12V 3出力構成例



12: -12V用3端子レギュレータ

過電圧保護例

何らかの原因で過電圧を生じた場合、特にマイコン用電源5Vでは、後に接続された回路の破壊等大きな被害を与えることがある。その対策の一例として次に示す方法がある。

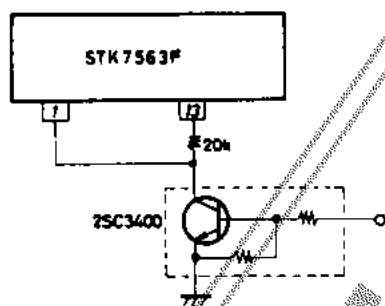


負荷と並列にツェナーダイオードを接続する。ツェナーダイオードにはDHD(double heat sink)型を用い、供給電圧(5V)より1~2V程度高いものを選ぶ。

ツェナー電圧以上の過電圧が生じた場合、過電圧はツェナーダイオードにより制限され、次に電流制限抵抗を接続していないため、ツェナーダイオードに過電流が流れる。この時ツェナーダイオードは短絡状態となり負荷側を保護する。

カットオフ入力“ローアクティブ”設定例

STK7563Fは、カットオフ入力が“ハイアクティブ”設定となっているが、下記の例に示すように“ローアクティブ”設定で使用することもできる。



カットオフ入力3V以上:出力2カットオフ
1V以下:出力2オン