

PLEASE CHECK WWW.MOLEX.COM FOR LATEST PART INFORMATION

Part Number: [0528082170](#)
Status: **Active**
Overview:
Description: 1.00mm (.039") Pitch FFC/FPC Connector, SMT, Vertical, Non-ZIF Receptacle, 21 Circuits, Lead-free

Agency Certification

UL E29179

General

Product Family FFC/FPC Connectors
 Series 52808
 Overview ffc_fpc_smt
 Product Name N/A

Physical

Circuits (Loaded) 21
 Circuits (maximum) 21
 Color - Resin Natural
 Contact Position N/A
 Durability (mating cycles max) 10
 Entry Angle N/A
 Flammability 94V-0
 Mated Height (in) 0.199 In
 Mated Height (mm) 5.05 mm
 Material - Metal Phosphor Bronze
 Material - Plating Mating Tin-Bismuth
 Material - Plating Termination Tin-Bismuth
 Material - Resin High Temperature Thermoplastic
 Number of Rows 1
 Orientation Vertical
 PCB Locator No
 PCB Retention None
 Packaging Type Embossed Tape on Reel
 Pitch - Mating Interface (in) 0.039 In
 Pitch - Mating Interface (mm) 1.00 mm
 Pitch - Term. Interface (in) 0.039 In
 Pitch - Term. Interface (mm) 1.00 mm
 Plating min: Mating (µin) 40
 Plating min: Mating (µm) 1
 Plating min: Termination (µin) 40
 Plating min: Termination (µm) 1
 Polarized to PCB No
 Stackable No
 Surface Mount Compatible (SMC) Yes
 Temperature Range - Operating -20°C to +80°C
 Termination Interface: Style Surface Mount
 Wire/Cable Type FFC/FPC

Electrical

Current - Maximum per Contact 0.5A
 Voltage - Maximum 125V AC (RMS)/DC

Material Info

Reference - Drawing Numbers

Packaging Specification SPK-52808-001

EU RoHS
ELV and RoHS
Compliant
REACH SVHC
Contains SVHC: No
Halogen-Free
Status
Not Halogen-Free

China RoHS



Need more information on product environmental compliance?

Email productcompliance@molex.com
 For a multiple part number RoHS Certificate of Compliance, [click here](#)

Please visit the [Contact Us](#) section for any non-product compliance questions.

Search Parts in this Series
 52808Series

Product Specification

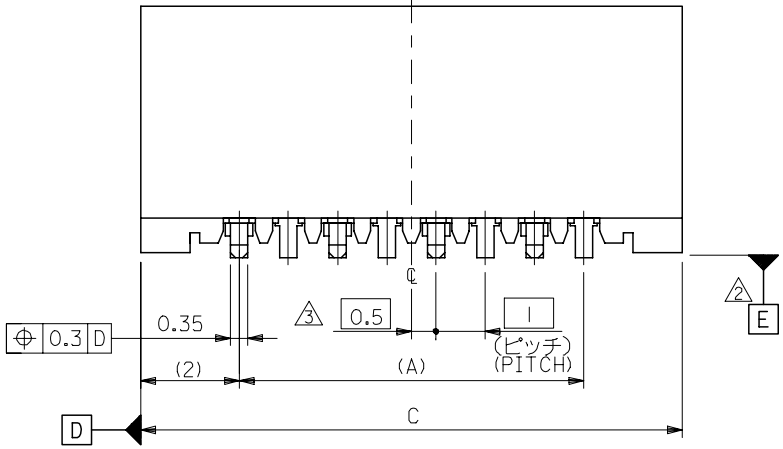
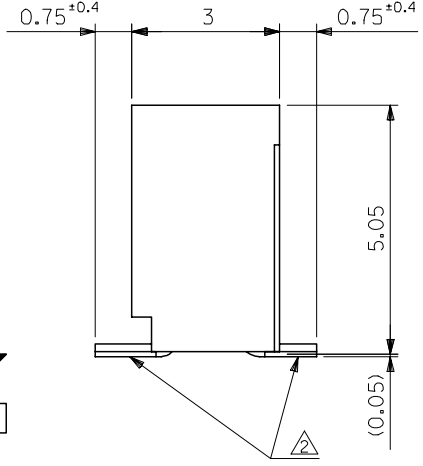
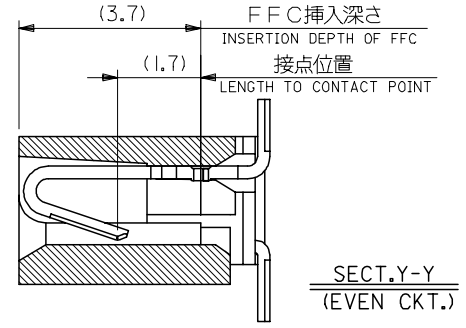
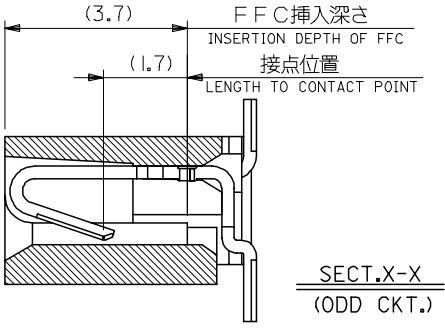
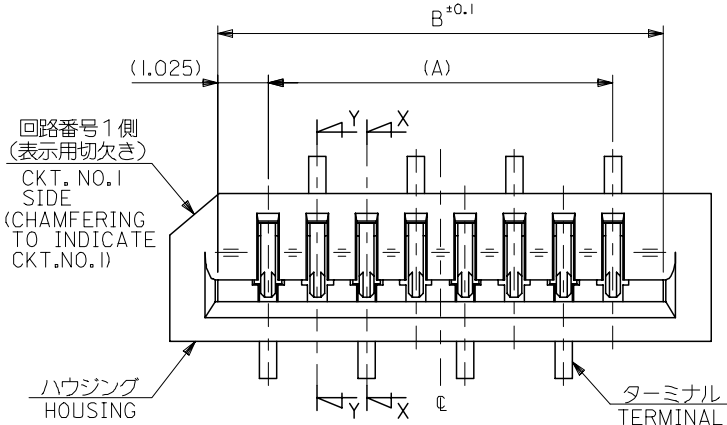
Sales Drawing

PS-52808-004, RPS-52808-039, RPS-52808-044,
RPS-52808-045, RPS-52808-047, RPS-52808-048,
RPS-52808-049
SD-52808-027, SD-52808-028

This document was generated on 06/05/2010

PLEASE CHECK WWW.MOLEX.COM FOR LATEST PART INFORMATION

10 9 8 7 6 5 4 3 2 1



33	31.05	29	52808-3019	30
32	30.05	28	-2919	29
31	29.05	27	-2819	28
30	28.05	26	-2719	27
29	27.05	25	-2619	26
28	26.05	24	-2519	25
27	25.05	23	-2419	24
26	24.05	22	-2319	23
25	23.05	21	-2219	22
24	22.05	20	-2119	21
23	21.05	19	-2019	20
22	20.05	18	-1919	19
21	19.05	17	-1819	18
20	18.05	16	-1719	17
19	17.05	15	-1619	16
18	16.05	14	-1519	15
17	15.05	13	-1419	14
16	14.05	12	-1319	13
15	13.05	11	-1219	12
14	12.05	10	-1119	11
13	11.05	9	-1019	10
12	10.05	8	-0919	9
11	9.05	7	-0819	8
10	8.05	6	-0719	7
9	7.05	5	-0619	6
8	6.05	4	-0519	5
7	5.05	3	52808-0419	4

注記 NOTES:

1. 使用材料 MATERIAL
 ハウジング: PPS, UL94V-0 HOUSING : PPS, UL94V-0
 ターミナル: リン青銅 (± 0.25) TERMINAL : PHOSPHOR BRONZE
 メッキ: ニッケル下地鍍ビスマスメッキ PLATING : TIN-BISMUTH OVER NICKEL

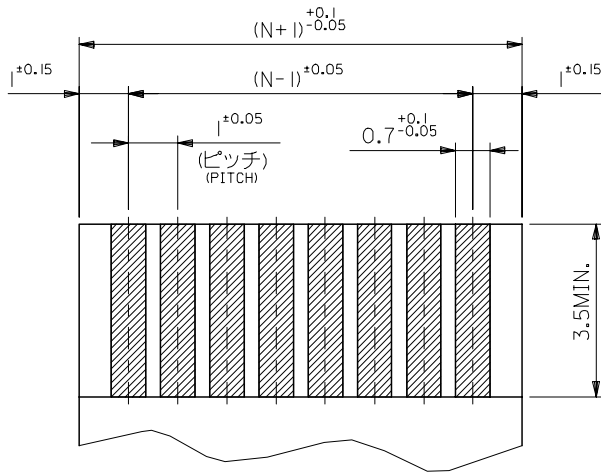
② 基準面 [E] からのソルダーテールの半田付け面のズレ量は、
 上方向に0.1 MAX. 下方向0.15 MAX. とする。
 MISALIGNMENT OF SOLDER TAIL FROM [E]
 : UPPER DIRECTION 0.1 MAX. , LOWER DIRECTION 0.15 MAX.

③ 偶数極に適用。
 APPLY FOR EVEN CKT.

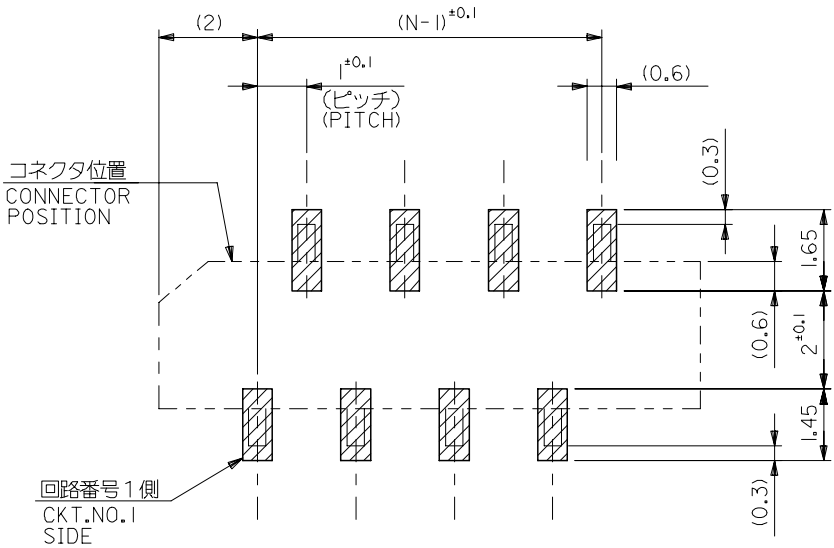
4. 本製品は52808-**-10の鉛フリー品である。
 THIS PRODUCT IS LEAD FREE OF 52808-**-10

REVISED EC NO: J2006-1497 DRW: NABE1 2005/11/04 CHK: KYOYODA 2005/11/07 APP: NUKITA 2005/11/11	DESCRIPTION	GENERAL TOLERANCES (UNLESS SPECIFIED)		DIMENSION STYLE MM ONLY		SCALE ---	DESIGN UNITS METRIC	THIRD ANGLE PROJECTION	
		10 UNDER	± 0.2	DRAWN BY M. NABE1	DATE '04/02/19	TITLE 1.0 FFC CONN. NON ZIF SMT. ST. -LEAD FREE-			
		10 OVER 30 UNDER	± 0.25	CHECKED BY M. SASAO	DATE '04/02/19	MOLEX INCORPORATED			
		30 OVER	± 0.3	APPROVED BY M. SASAO	DATE '04/02/19				
A	REV	ANGULAR	$\pm 3^\circ$	MATERIAL NO. SEE CHART		DOCUMENT NO. SD-52808-027		SHEET NO. 1 OF 1	

SIZE A3 THIS DRAWING CONTAINS INFORMATION THAT IS PROPRIETARY TO MOLEX INCORPORATED AND SHOULD NOT BE USED WITHOUT WRITTEN PERMISSION



(仕上がり厚さ) $0.3^{+0.03}$
THICKNESS
適合FPC推奨寸法
APPLICABLE FPC
RECOMMENDED DIMENSION.



参考基板レイアウト (マウント面)
RECOMMENDED P.C.BOARD
PATTERN DIMENSION. (REF.)
(MOUNTING AREA)

FPCについて:

- 打抜き方向は、導体側から補強板側を推奨いたします。
- 補強フィルム材質は、ポリイミドを推奨いたします。
- 接着剤は、熱硬化接着剤を推奨いたします。

ABOUT FPC:

RECOMMENDED PUNCHER DIRECTION : FROM CONDUCTOR SIDE TO STIFFENER BOARD SIDE.

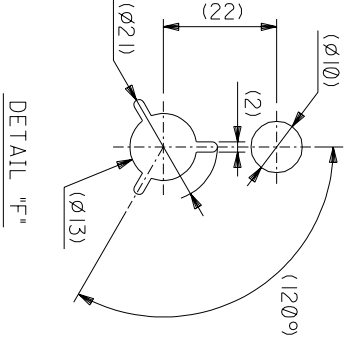
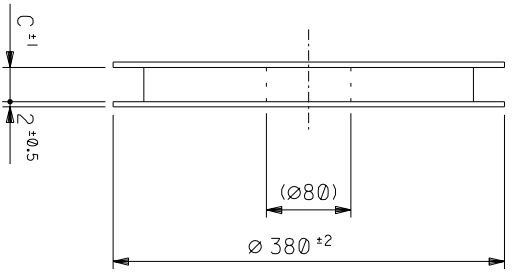
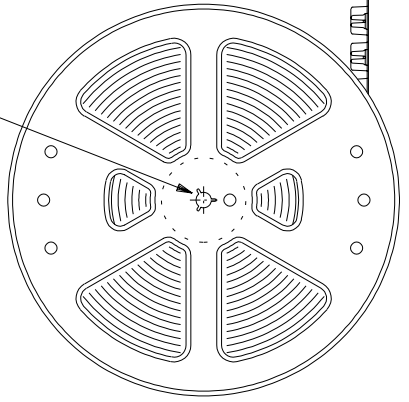
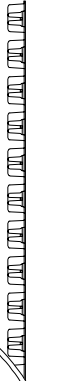
RECOMMENDED MATERIAL:

STIFFENER FILM : POLYIMIDE
BONDING AGENT : THERMOSETTING BONDING AGENT

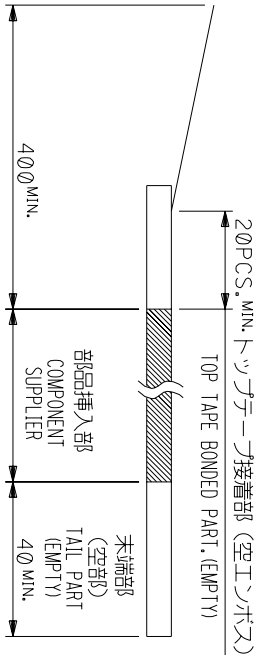
REVISED EC NO: J2006-1497 DRWN: NABEI 2005/11/04 CHKDK: TOYODA 2005/11/07 APPR: NUKITA 2005/11/11	GENERAL TOLERANCES (UNLESS SPECIFIED)		DIMENSION STYLE MM ONLY		SCALE ---	DESIGN UNITS METRIC	THIRD ANGLE PROJECTION	
	10 UNDER	±0.2	DRAWN BY M. NABEI	DATE '04/02/19	TITLE 1.0 FFC CONN. NON ZIF SMT. ST. -LEAD FREE-			
	10 ⁰ OVER 30 UNDER	±0.25	CHECKED BY M. SASAO	DATE '04/02/19	MOLEX INCORPORATED DOCUMENT NO. SD-52808-027 SHEET NO. 2 OF 2			
	30 OVER	±0.3	APPROVED BY M. SASAO	DATE '04/02/19				
	ANGULAR	±3 °	MATERIAL NO. SEE CHART					
DRAFT WHERE APPLICABLE MUST REMAIN WITHIN DIMENSIONS		SIZE A3	THIS DRAWING CONTAINS INFORMATION THAT IS PROPRIETARY TO MOLEX INCORPORATED AND SHOULD NOT BE USED WITHOUT WRITTEN PERMISSION					

8 7 6 5 4 3 2 1

引き出し方向
PULL OUT



引き出し方向
PULL OUT DIRECTION

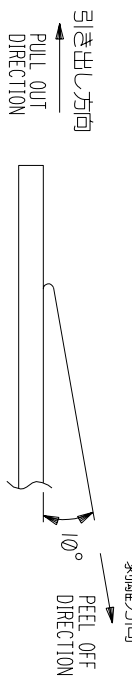


NOTES

1. 製品詳細寸法については図面 SD-52808-027 を参照下さい。
RE DETAILED DIMENSION, SEE SD-52808-027
2. 梱包数量：1000個/リール
NUMBER OF CONNECTORS : 1000PCS/REEL
3. リードテープ長さ LEAD TAPE LENGTH
20PCS. MIN. トッパテープ接着部 (空エンプティ)

4. トッパテープの剥離強度：0.1 ~ 1.3N (10 ~ 130gf) (剥離方向は図参照)

尚、本規格値は出荷時に適用。(但し、輸送時に剥離が発生しないこと。)
PEELING OFF FORCE OF TOP TAPE : 0.1 ~ 1.3N (10 ~ 130gf)
(PEELING DIRECTION AS SHOWN IN FOLLOWING FIG.)
THIS REQUIREMENT SHOULD BE APPLIED AT SHIPMENT.
PEEL OFF SHOULD NOT BE ALLOWED, DURING TRANSPORTATION.



5. 材料 (MATERIAL)
キャリアテープ (CARRIER TAPE) : ポリプロピレン (POLYPROPYLENE)
トッパテープ (TOP TAPE) : PET, PE, PEF
リール (REEL) : ポリスチレン (PS) <リサイクル材を含む>
POLYSTYRENE (PS) RECYCLE MATERIAL CONTAINED>
6. 本製品は52808-**-900の鉛フリー品である。
THIS PRODUCT IS LEAD FREE OF 52808-**-900

角度 ANGLE	±3°
30以上	±0.3
10以下	±0.25
10未満	±0.2

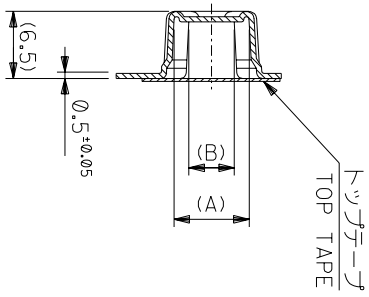
材料 MATERIAL	注記参照 SEE NOTES	仕上がり FINISH	#	モレックス株式会社 MOLEX JAPAN CO., LTD.
適用電線範囲 適用範囲 INS. RANGE	#	検査外径 M.NABEI	#	モレックス株式会社 M.SASAO
20P (20 PIN)	スケール SCALE	スケール SCALE	#	モレックス株式会社 M.SASAO
製程/作成 RELEASED	承認/承認 M.SASAO	製程/作成 RELEASED	承認/承認 M.SASAO	製程/作成 RELEASED
記号 LTR	DR-CHK.	日付 DATE	スケール SCALE	スケール SCALE
0	0	0	0	0

52808-**-70
MODEL NO.

モレックス株式会社
MOLEX JAPAN CO., LTD.
SD-52808-028 (SHEET 1 OF 6) REV 0

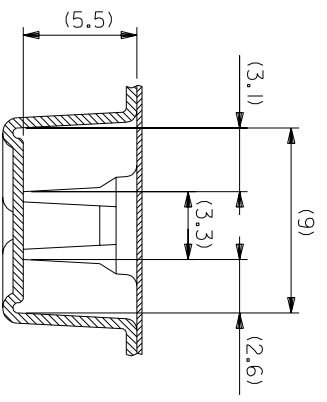
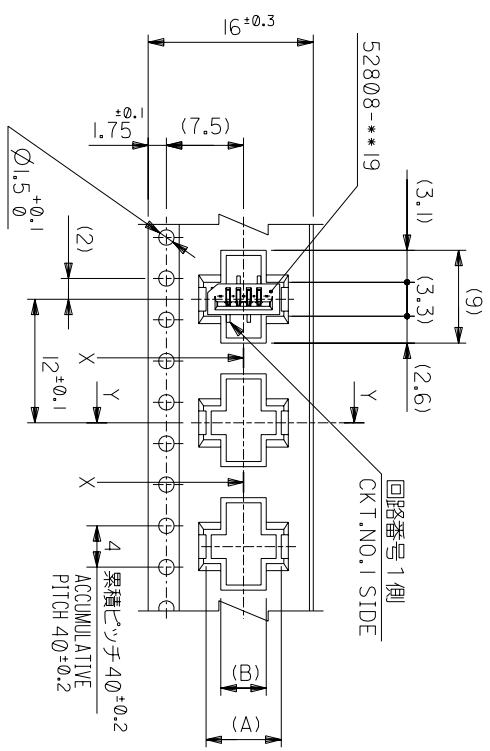
8 7 6 5 4 3 2 1

THIS DRAWING CONTAINS INFORMATION THAT IS PROPRIETARY TO MOLEX/JAPAN AND SHOULD NOT BE USED WITHOUT WRITTEN PERMISSION
本図面は日本モレックス(株)の所有する権利を有するため、当社の許可なく複製を禁止する。



SECT:Y-Y

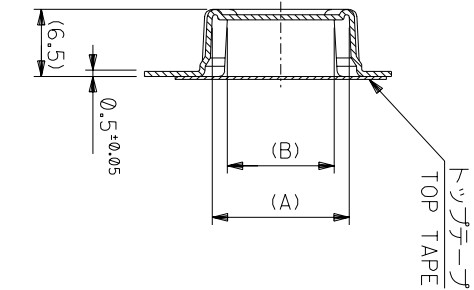
16mm幅キャリアテープ
16mm WIDTH CARRIER TAPE



角度 ANGLE	±3°
30以上	±0.2
10以下	±0.25
10 UNDER	±0.2
30 UNDER	±0.2
10 UNDER	±0.2

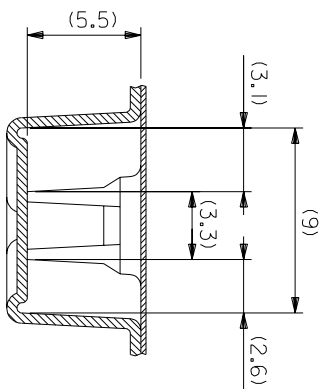
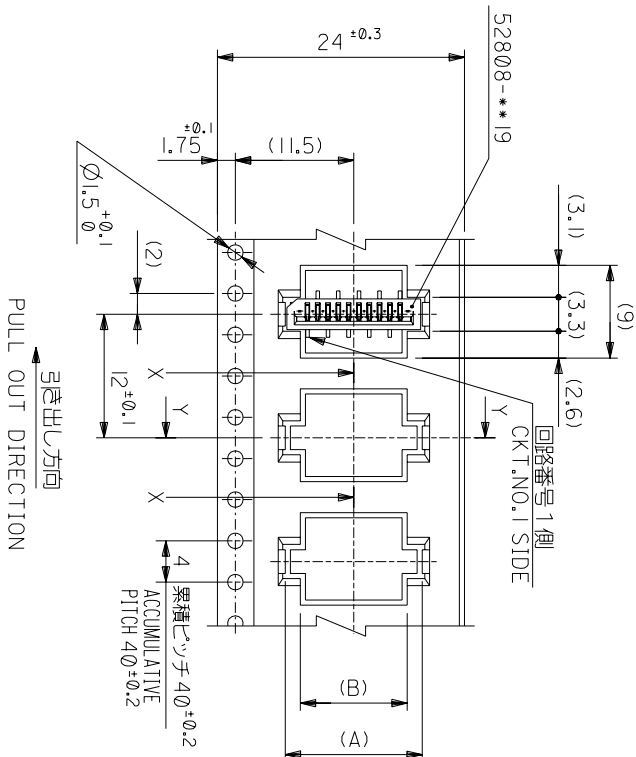
記号 LTR	0	新規作成 (12/04/2528)	DR-CHK.	DATE	尺度 M.SASAO	SCALE	—/—	DWG. NO. SD-52808-028	(SHEET 2 OF 6)	REV	0
変更内容											
DR-CHK.											
DATE											
仕上げ FINISH											
適用電線範囲 WIRE RANGE											
標準外径 INS. RANGE											
DRAWN BY	04/02/19	CHK'D BY	04/02/19								
MANABEI		M.SASAO									
M.SASAO											
材料 MATERIAL	モレックスジャパン株式会社										
キャリアテープ幅 CARRIER TAPE WIDTH	16	17.5	5.4	8.3	52808-0570	5					
MODEL NO.	52808-**-70										
REFER TO SHEET 1 OF 6											
REFER TO SHEET 1 OF 6											
REVISE ONLY ON CAD SYSTEM	MOLEX-JAPAN CO.,LTD.										
	MOLEX 日本モレックス株式会社										
	TITLE 名称										
	I.O FFC CONN NON ZIF										
	SMT ST Embstd PKG										
	-LEAD FREE-										

THIS DRAWING CONTAINS INFORMATION THAT IS PROPRIETARY TO MOLEX(JAPAN) AND SHOULD NOT BE USED WITHOUT WRITTEN PERMISSION
 本図面は日本モレックス(株)の所有する情報を含むもので 当社の許可なく複製を禁止する。



SECT:Y-Y

24mm幅キヤリヤテープ
24mm WIDTH CARRIER TAPE



SECT:X-X
(SCALE:4-1)

MODEL NO.	52808-**70	キャリアテープ幅 CARRIER TAPE WIDTH	C	(B)	(A)	種数 CKT.
	24	25.5	10.4	13.3	52808-1070	10
			9.4	12.3	52808-0970	9
			8.4	11.3	52808-0870	8
			7.4	10.3	52808-0770	7
			6.4	9.3	52808-0670	6

材料 MATERIAL SHEET 10F 6 参照 REFER TO SHEET 10F 6
仕上げ FINISH #
適用電線範囲 WIRE RANGE #
検査外径 INS. RANGE #
DRAWN BY 04/02/19 CHK'D BY 04/02/19
M.NABEY M.SASAO
APP'D BY 04/02/19 M.SASAO
SCALE #

REVISE ONLY ON CAD SYSTEM

TITLE 名称

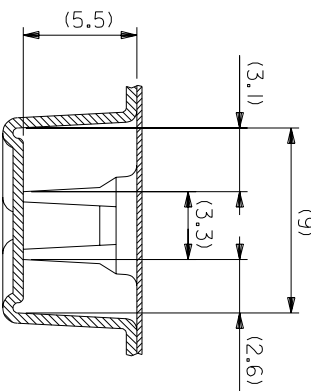
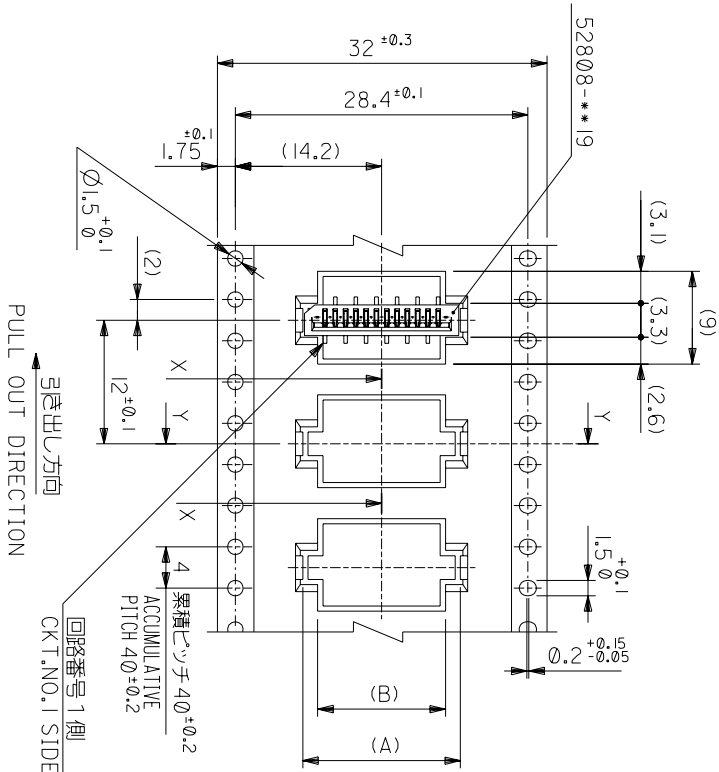
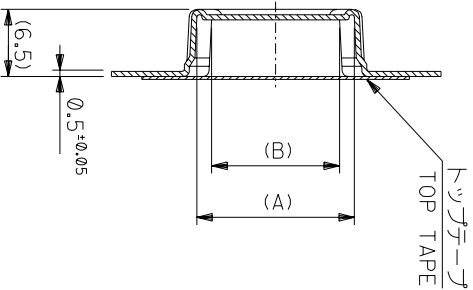
1.0 FCC Conn NON ZIF
SMT ST Embs+D PKG
-LEAD FREE-

DWG. NO. SD-52808-028 (SHEET 3 OF 6) REV 0

角度 ANGLE	±3°
30 以上	±0.2
10 以下	±0.25
10 未満	±0.2
10 未満	±0.2

記号 LTR	0	新規作成 (2004-2528)
REVISION		変更内容
DR-CHK.	MAN M.S	DATE
DR-CHK.	DATE	

THIS DRAWING CONTAINS INFORMATION THAT IS PROPRIETARY TO MOLEX(JAPAN) AND SHOULD NOT BE USED WITHOUT WRITTEN PERMISSION
本図面は日本モリス(株)の所有する権利を有するもので 当社の許可なく複製を禁止する。
SD-52808-028.S03



32mm幅キヤリヤテープ
32mm WIDTH CARRIER TAPE

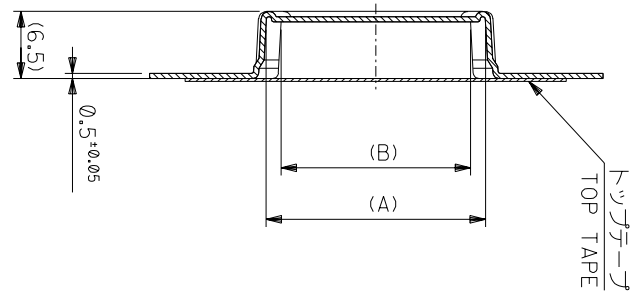
52808-**-70	MODEL NO.	キヤリヤテープ幅 CARRIER TAPE WIDTH	C	(B)	(A)	MATERIAL NO.	種数 CKT.
32	33.5	15.4	18.3	52808-1570	15		
		14.4	17.3	52808-1470	14		
		13.4	16.3	52808-1370	13		
		12.4	15.3	52808-1270	12		
		11.4	14.3	52808-1170	11		

材料 MATERIAL SHEET 1 OF 6 参照 REFER TO SHEET 1 OF 6	仕上げ FINISH	適用電線範囲 WIRE RANGE	種番外径 INS. RANGE	DRAWN BY: 04/02/19 M.NABEI	CHK'D BY: 04/02/19 M.SASAO	APP'D BY: 04/02/19 M.SASAO	尺度 SCALE	REVISE ONLY ON CAD SYSTEM
---	---------------	----------------------	--------------------	-------------------------------	-------------------------------	-------------------------------	-------------	---------------------------

角度 ANGLE	3°
30以上 INCH	1.0
10以上 INCH	1.25
10未満 INCH	0.2

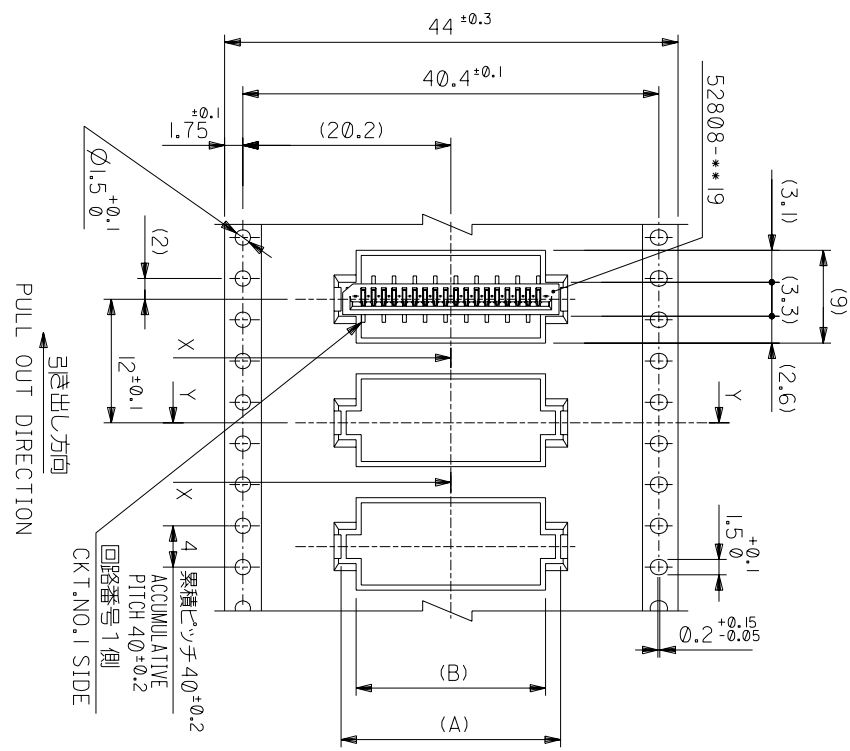
記号 LTR	0	新規作成 REVISION	(12004-2528)	変更内容 REVISION RECORD	DR- CHK.	日付 DATE
-----------	---	------------------	--------------	-------------------------	-------------	------------

THIS DRAWING CONTAINS INFORMATION THAT IS PROPRIETARY TO MOLEX(JAPAN) AND SHOULD NOT BE USED WITHOUT WRITTEN PERMISSION
 本図面は日本モリス(株)の所有する情報を含むもので 当社の許可なく複製を禁止する。

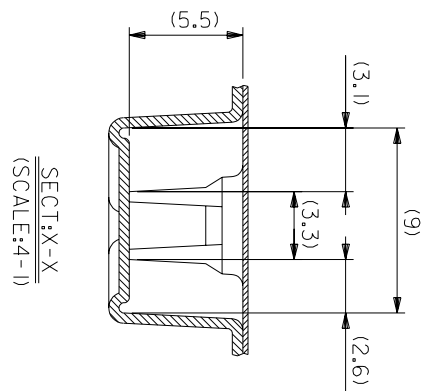


SECTION-Y-Y

44mm幅キヤリヤテープ
44mm WIDTH CARRIER TAPE



引き出し方向
PULL OUT DIRECTION



SECTION-X-X
(SCALE:4-1)

MODEL NO.	52808-***70	キャリアテープ幅 CARRIER TAPE WIDTH	44	45.5	C	(B)	(A)	MATERIAL NO.	種数 CKT.
MATERIAL	52808-2870	28.4	31.3	52808-2870	28				
REFER TO SHEET 1 OF 6	52808-2770	27.4	30.3	52808-2770	27				
	52808-2670	26.4	29.3	52808-2670	26				
	52808-2570	25.4	28.3	52808-2570	25				
	52808-2470	24.4	27.3	52808-2470	24				
	52808-2370	23.4	26.3	52808-2370	23				
	52808-2270	22.4	25.3	52808-2270	22				
	52808-2170	21.4	24.3	52808-2170	21				
	52808-2070	20.4	23.3	52808-2070	20				
	52808-1970	19.4	22.3	52808-1970	19				
	52808-1870	18.4	21.3	52808-1870	18				
	52808-1770	17.4	20.3	52808-1770	17				
	52808-1670	16.4	19.3	52808-1670	16				

材料 MATERIAL	モレックス	MOLEX-JAPAN CO.,LTD.
仕上り FINISH	標準	標準
適用電線範囲 WIRE RANGE	標準	標準
検査外径 INS. RANGE	標準	標準
DRAWN BY	CHK'D BY	
APPR'D BY	DATE	
DR. / M.S. / M.S.A.S.A.O.	DR. / M.S. / M.S.A.S.A.O.	

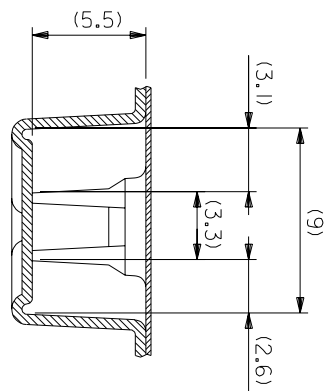
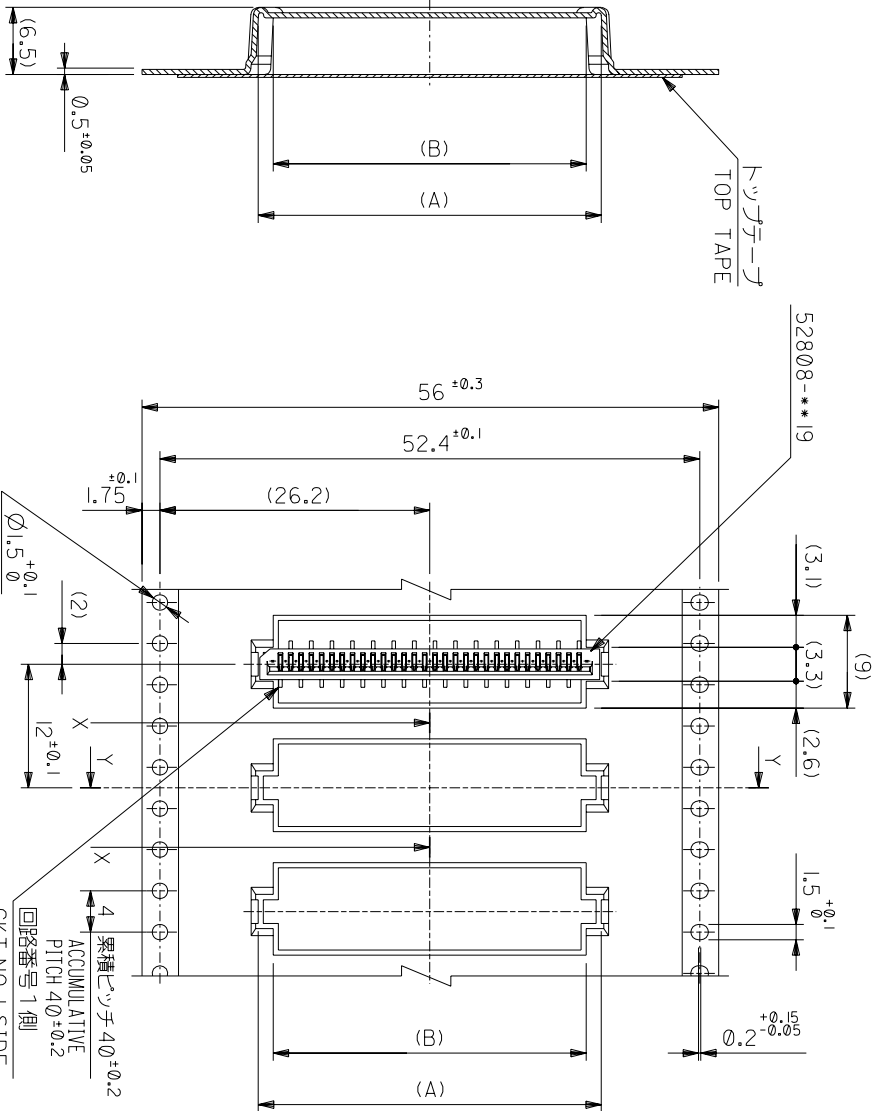
角度 ANGLE	3°
30以上 30 UNDER	1.0
10以上 10 UNDER	1.4, 1.5
未測 UNDEP.	1.0, 1.2
一般公差 GENERAL TOLERANCES	±0.2

記号 LTR	0	新製作成 REVISION	(12004-2528)
変更内容 REVISION RECORD			
DR. / M.S. / M.S.A.S.A.O.			

材料 MATERIAL	モレックス	MOLEX-JAPAN CO.,LTD.
仕上り FINISH	標準	標準
適用電線範囲 WIRE RANGE	標準	標準
検査外径 INS. RANGE	標準	標準
DRAWN BY	CHK'D BY	
APPR'D BY	DATE	
DR. / M.S. / M.S.A.S.A.O.	DR. / M.S. / M.S.A.S.A.O.	

REVISE ONLY ON CAD SYSTEM	
TITLE 名称	1.0 FFC Conn NON ZIF
	SMT ST Embstd Pkg
	-LEAD FREE-
DWG. NO.	SD-52808-028
(SHEET 5 OF 6)	REV 0

THIS DRAWING CONTAINS INFORMATION THAT IS PROPRIETARY TO MOLEX(JAPAN) AND SHOULD NOT BE USED WITHOUT WRITTEN PERMISSION
本図面は日本モレックス(株)の所有する情報を含むもので 当社の許可なく複製を禁止する。



56mm幅キヤリヤテープ
56mm WIDTH CARRIER TAPE

SECT:Y-Y

PULL OUT DIRECTION
引き出し方向

累積ピッチ $4\phi \pm 0.2$
ACUMULATIVE PITCH $4\phi \pm 0.2$
回路番号 1側
CKT.NO.1 SIDE

52808-**-70	MODEL NO.	56	57.5	30.4	29.4	33.3	32.3	52808-3070	30
56	CARRIER TAPE WIDTH	C	(B)	(A)	MATERIAL NO.	種数	種数	種数	種数

材料 MATERIAL SHEET 1 OF 6 参照 REFER TO SHEET 1 OF 6
仕上げ FINISH #
適用電線範囲 適用電線範囲 #
標準外径 INS. RANGE #
DRAWN BY 04/02/19 CHK'D BY 04/02/19
M.NABEJI M.SASAO
APP'D BY 04/02/19 M.SASAO
M.SASAO

REVISE ONLY ON CAD SYSTEM
TITLE 名称
1.0 FFC Conn NON ZIF
SMT ST Embstp Pkg
-LEAD FREE-

角度 ANGLE	$\pm 3^\circ$
30以上	± 0.2
10以下	± 0.25
未測	± 0.2
10 UNDER	± 0.2
一般公差	
記号	0
規格作成	12004-2528
変更内容	
DR-CHK.	DATE
日付	
SCALE	#
DWG. NO.	SD-52808-028
(SHEET 6 OF 6) REV	0

THIS DRAWING CONTAINS INFORMATION THAT IS PROPRIETARY TO MOLEX(JAPAN) AND SHOULD NOT BE USED WITHOUT WRITTEN PERMISSION
本図面は日本モリス(株)の所有する情報を含むもので 当社の許可なく複製を禁止する。