

1ppm/、低ノイズ、+2.5V/+4.096V/+5V 電圧リファレンス

概要

MAX6325/MAX6341/MAX6350は、低ノイズの高精度電圧リファレンスです。標準温度係数は0.5ppm/と非常に低く、初期精度も $\pm 0.02\%$ と優れています。これらの素子は、埋込ツェナー技術により超低ノイズ性能を実現しています。15mAまでのソース及びシンク電流について、負荷レギュレーションの仕様が保証されています。優れたライン及び負荷レギュレーションと高周波における低出力インピーダンスの特性を備えているため、16ビットまでの高分解能データ変換機器に最適です。

出力については、MAX6325は2.500V、MAX6341は4.096V、MAX6350は5.000Vに設定されています。いずれも外部トリミング及びノイズ低減が可能です。

アプリケーション

高分解能アナログデジタル及び
デジタルアナログコンバータ
高精度リファレンス基準
高精度工業用プロセス制御
デジタル電圧計
ATE機器
高精度電流ソース

特長

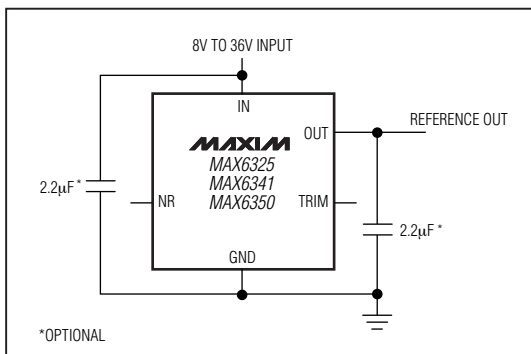
- ◆ 超低温度係数：1ppm/ (max)
- ◆ 超低ノイズ：1.5 μ Vp-p(0.1Hz~10Hz)
(MAX6325)
- ◆ 初期精度： $\pm 0.02\%$ (MAX6350)
- ◆ 出力ソース及びシンク電流： ± 15 mA
- ◆ 低消費電力：18mW(MAX6325)
- ◆ 工業標準ピン配置
- ◆ ノイズ低減及び電圧トリミングのオプション
- ◆ 優れたトランジェント応答
- ◆ パッケージ：8ピンSOP
- ◆ 優れた長期安定性：30ppm/1000時間
- ◆ 全ての容量性負荷に対して安定

型番

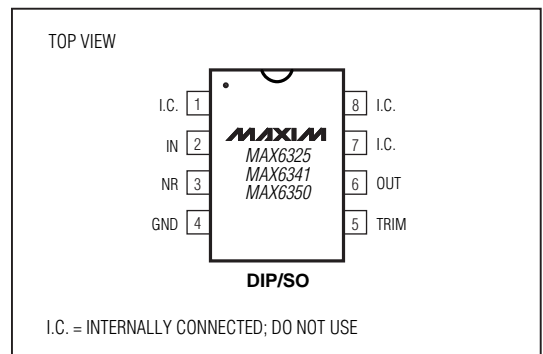
PART	TEMP. RANGE	PIN-PACKAGE	MAX TEMPCO (ppm/°C)
MAX6325CPA	0°C to +70°C	8 Plastic DIP	1.0
MAX6325CSA	0°C to +70°C	8 SO	1.0
MAX6325EPA	-40°C to +85°C	8 Plastic DIP	1.5
MAX6325ESA	-40°C to +85°C	8 SO	1.5
MAX6325MJA	-55°C to +125°C	8 CERDIP	2.5

Ordering Information continued at end of data sheet.

標準動作回路



ピン配置



1ppm/、低ノイズ、+2.5V/+4.096V/+5V 電圧リファレンス

MAX6325/MAX6341/MAX6350

ABSOLUTE MAXIMUM RATINGS

(Voltages Referenced to GND)

IN	-0.3V to 40V
OUT, TRIM	-0.3V to 12V
NR	-0.3V to 6V
OUT Short Circuit to GND Duration ($V_{IN} \leq 12V$)	Continuous
OUT Short Circuit to GND Duration ($V_{IN} \leq 40V$)	5sec
OUT Short Circuit to IN Duration ($V_{IN} \leq 12V$)	Continuous
Continuous Power Dissipation ($T_A = +70^\circ C$)	
Plastic DIP (derate 9.09mW/ $^\circ C$ above $+70^\circ C$)	727mW

SO (derate 5.88mW/ $^\circ C$ above $+70^\circ C$)	471mW
CERDIP (derate 8.00mW/ $^\circ C$ above $+70^\circ C$)	640mW
Operating Temperature Ranges	
MAX63__C_A	0 $^\circ C$ to $+70^\circ C$
MAX63__E_A	-40 $^\circ C$ to $+85^\circ C$
MAX63__MJA	-55 $^\circ C$ to $+125^\circ C$
Storage Temperature Range	-65 $^\circ C$ to $+150^\circ C$
Lead Temperature (soldering, 10sec)	+300 $^\circ C$

Stresses beyond those listed under "Absolute Maximum Ratings" may cause permanent damage to the device. These are stress ratings only, and functional operation of the device at these or any other conditions beyond those indicated in the operational sections of the specifications is not implied. Exposure to absolute maximum rating conditions for extended periods may affect device reliability.

ELECTRICAL CHARACTERISTICS—MAX6325

($V_{IN} = 10V$, $I_{OUT} = 0mA$, $T_A = T_{MIN}$ to T_{MAX} , unless otherwise noted. Typical values are at $T_A = +25^\circ C$.)

PARAMETER	SYMBOL	CONDITIONS	T_A	MIN	TYP	MAX	UNITS
Input Voltage Range	V_{IN}		C, E, M	8		36	V
Output Voltage	V_{OUT}	MAX6325	+25 $^\circ C$	2.499	2.500	2.501	V
Output Voltage Temperature Coefficient (Note 1)	TCV_{OUT}	MAX6325C_A	C		0.5	1.0	ppm/ $^\circ C$
		MAX6325E_A	E		0.75	1.5	
		MAX6325MJA	M		1.0	2.5	
Line Regulation (Note 2)	$\Delta V_{OUT} / \Delta V_{IN}$	$8V \leq V_{IN} \leq 10V$	+25 $^\circ C$		10	18	ppm/V
			C			30	
			E			35	
			M			45	
		$10V \leq V_{IN} \leq 36V$	+25 $^\circ C$		2	5	
			C			7	
			E			8	
			M			10	
Load Regulation (Note 2)	$\Delta V_{OUT} / \Delta I_{OUT}$	Sourcing: $0mA \leq I_{OUT} \leq 15mA$	C		1	6	ppm/mA
			E		1	7	
			M		3	15	
		Sinking: $-15mA \leq I_{OUT} \leq 0mA$	C		1	6	
			E		1	7	
			M		10	30	
Supply Current	I_{IN}		+25 $^\circ C$		1.8	2.7	mA
			C, E, M			3.0	
Trim-Adjustment Range	ΔV_{OUT}	Figure 1	C, E, M	± 15	± 25		mV
Turn-On Settling Time	t_{ON}	To $\pm 0.01\%$ of final value	+25 $^\circ C$		5		μs
Output Noise Voltage (Note 3)	e_n	$0.1Hz \leq f \leq 10Hz$	+25 $^\circ C$		1.5		μV_{p-p}
		$10Hz \leq f \leq 1kHz$	+25 $^\circ C$		1.3	2.8	μV_{RMS}
Temperature Hysteresis		(Note 4)	+25 $^\circ C$		20		ppm
Long-Term Stability	$\Delta V_{OUT} / t$		+25 $^\circ C$		30		ppm/1000h

1ppm/、低ノイズ、+2.5V/+4.096V/+5V 電圧リファレンス

ELECTRICAL CHARACTERISTICS—MAX6341

($V_{IN} = 10V$, $I_{OUT} = 0mA$, $T_A = T_{MIN}$ to T_{MAX} , unless otherwise noted. Typical values are at $T_A = +25^{\circ}C$.)

PARAMETER	SYMBOL	CONDITIONS	T_A	MIN	TYP	MAX	UNITS
Input Voltage Range	V_{IN}		C, E, M	8		36	V
Output Voltage	V_{OUT}	MAX6341	+25°C	4.095	4.096	4.097	V
Output Voltage Temperature Coefficient (Note 1)	TCV _{OUT}	MAX6341C_A	C		0.5	1.0	ppm/°C
		MAX6341E_A	E		0.75	1.5	
		MAX6341MJA	M		1.0	2.5	
Line Regulation (Note 2)	$\Delta V_{OUT} / \Delta V_{IN}$	$8V \leq V_{IN} \leq 10V$	+25°C		10	18	ppm/V
			C			30	
			E			35	
			M			45	
		$10V \leq V_{IN} \leq 36V$	+25°C		2	5	
			C			7	
			E			8	
			M			10	
Load Regulation (Note 2)	$\Delta V_{OUT} / \Delta I_{OUT}$	Sourcing: $0mA \leq I_{OUT} \leq 15mA$	C		1	6	ppm/mA
			E		1	7	
			M		3	9	
		Sinking: $-15mA \leq I_{OUT} \leq 0mA$	C		1	6	
			E		1	7	
			M		7	18	
Supply Current	I_{IN}		+25°C		1.9	2.9	mA
			C, E, M			3.2	
Trim-Adjustment Range	ΔV_{OUT}	Figure 1	C, E, M	±24	±40		mV
Turn-On Settling Time	t_{ON}	To ±0.01% of final value	+25°C		8		μs
Output Noise Voltage (Note 3)	e_n	$0.1Hz \leq f \leq 10Hz$	+25°C		2.4		μVp-p
		$10Hz \leq f \leq 1kHz$	+25°C		2.0	4.0	μV _{RMS}
Temperature Hysteresis		(Note 4)	+25°C		20		ppm
Long-Term Stability	$\Delta V_{OUT} / t$		+25°C		30		ppm/ 1000h

MAX6325/MAX6341/MAX6350

1ppm/、低ノイズ、+2.5V/+4.096V/+5V 電圧リファレンス

MAX6325/MAX6341/MAX6350

ELECTRICAL CHARACTERISTICS—MAX6350

($V_{IN} = 10V$, $I_{OUT} = 0mA$, $T_A = T_{MIN}$ to T_{MAX} , unless otherwise noted. Typical values are at $T_A = +25^{\circ}C$.)

PARAMETER	SYMBOL	CONDITIONS	T_A	MIN	TYP	MAX	UNITS
Input Voltage Range	V_{IN}		C, E, M	8		36	V
Output Voltage	V_{OUT}	MAX6350	+25°C	4.999	5.000	5.001	V
Output Voltage Temperature Coefficient (Note 1)	TCV _{OUT}	MAX6350C_A	C		0.5	1.0	ppm/°C
		MAX6350E_A	E		0.75	1.5	
		MAX6350MJA	M		1.0	2.5	
Line Regulation (Note 2)	$\Delta V_{OUT} / \Delta V_{IN}$	$8V \leq V_{IN} \leq 10V$	+25°C		10	18	ppm/V
			C			30	
			E			35	
			M			45	
		$10V \leq V_{IN} \leq 36V$	+25°C		2	5	
			C			7	
			E			8	
Load Regulation (Note 2)	$\Delta V_{OUT} / \Delta I_{OUT}$	Sourcing: $0mA \leq I_{OUT} \leq 15mA$	C		1	6	ppm/mA
			E		1	7	
			M		2	9	
		Sinking: $-15mA \leq I_{OUT} \leq 0mA$	C		1	6	
			E		1	7	
			M		6	15	
Supply Current	I_{IN}		+25°C		2.0	3.0	mA
			C, E, M			3.3	
Trim-Adjustment Range	ΔV_{OUT}	Figure 1	C, E, M	±30	±50		mV
Turn-On Settling Time	t_{on}	To ±0.01% of final value	+25°C		10		μs
Output Noise Voltage (Note 3)	e_n	$0.1Hz \leq f \leq 10Hz$	+25°C		3.0		μVp-p
		$10Hz \leq f \leq 1kHz$	+25°C		2.5	5.0	μVRMS
Temperature Hysteresis		(Note 4)	+25°C		20		ppm
Long-Term Stability	$\Delta V_{OUT} / t$		+25°C		30		ppm/1000h

Note 1: Temperature coefficient is measured by the box method; i.e., the maximum ΔV_{OUT} is divided by $\Delta T \times V_{OUT}$.

Note 2: Line regulation ($\Delta V_{OUT} / (V_{OUT} \times \Delta V_{IN})$) and load regulation ($\Delta V_{OUT} / (V_{OUT} \times \Delta I_{OUT})$) are measured with pulses and do not include output voltage changes due to die-temperature changes.

Note 3: Noise specifications are 100% tested for the 10Hz to 1kHz bandwidth. Production testing in the 0.1Hz to 10Hz bandwidth is available upon request.

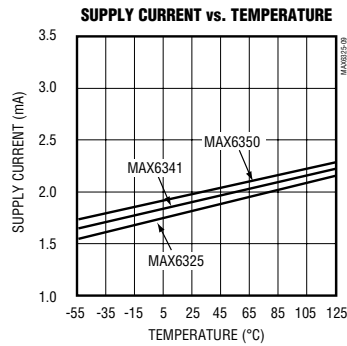
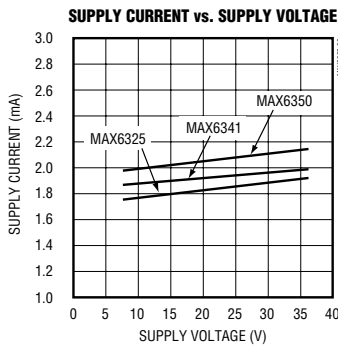
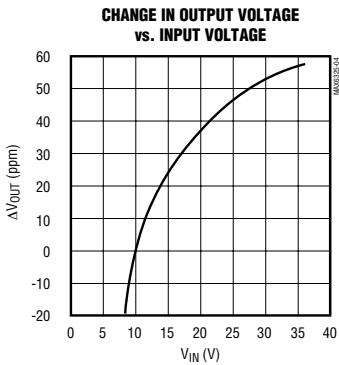
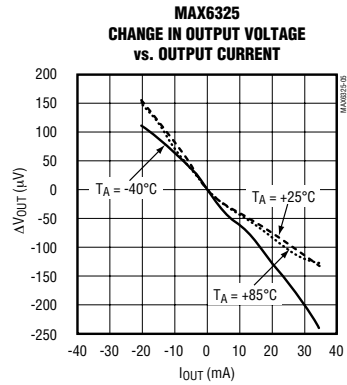
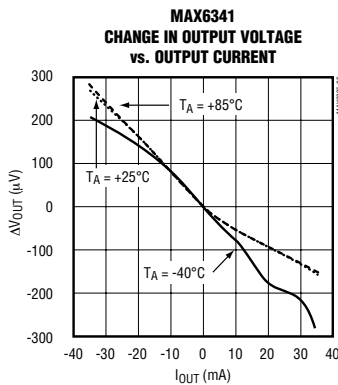
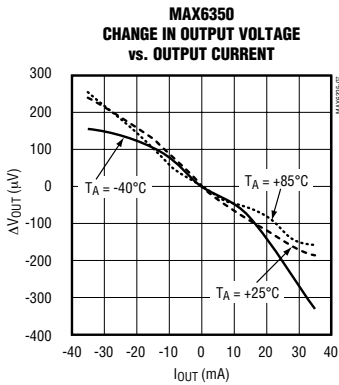
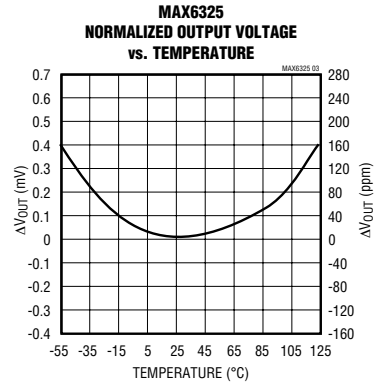
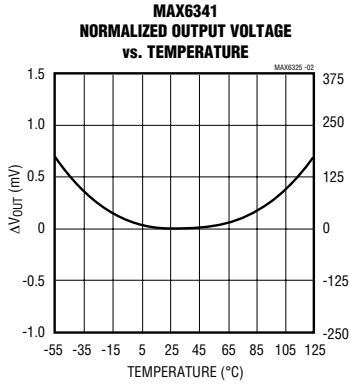
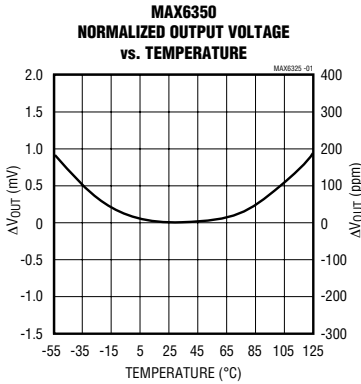
Note 4: Temperature hysteresis is specified at $T_A = +25^{\circ}C$ by measuring V_{OUT} before and after changing temperature by $+25^{\circ}C$ using the plastic DIP package.

1ppm/、低ノイズ、+2.5V/+4.096V/+5V 電圧リファレンス

MAX6325/MAX6341/MAX6350

標準動作特性

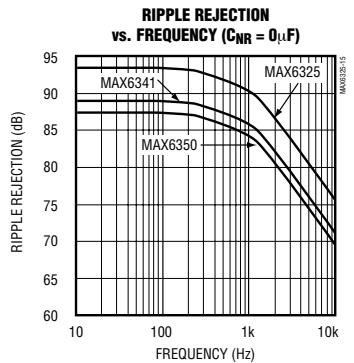
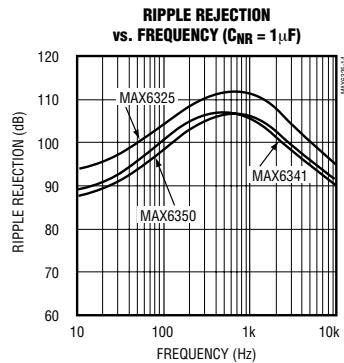
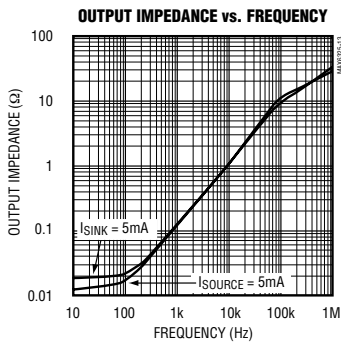
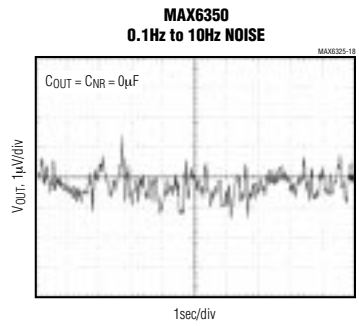
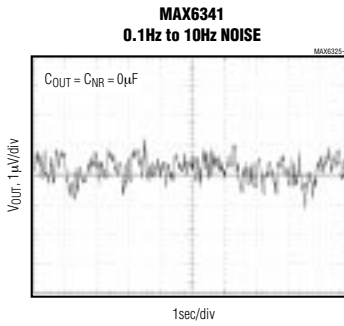
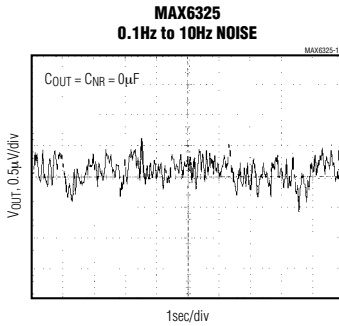
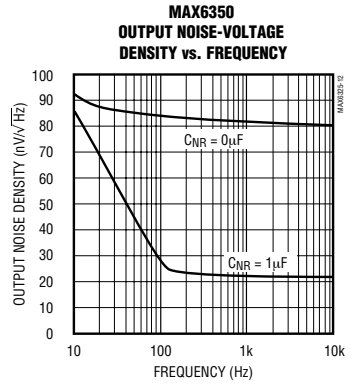
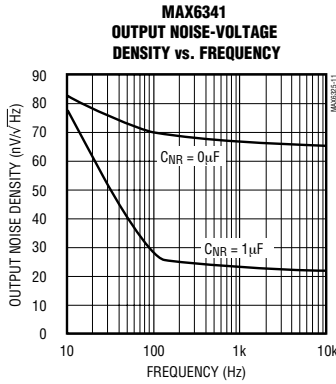
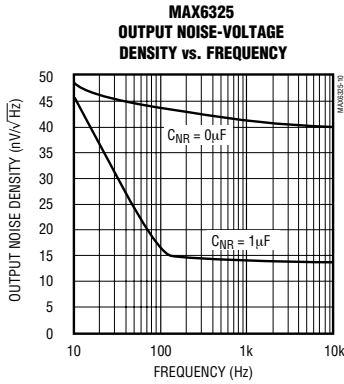
($V_{IN} = 10V$, $I_{OUT} = 0mA$, $T_A = +25^\circ C$, unless otherwise noted.)



1ppm/、低ノイズ、+2.5V/+4.096V/+5V 電圧リファレンス

標準動作特性(続き)

($V_{IN} = 10V$, $I_{OUT} = 0mA$, $T_A = +25^\circ C$, unless otherwise noted.)

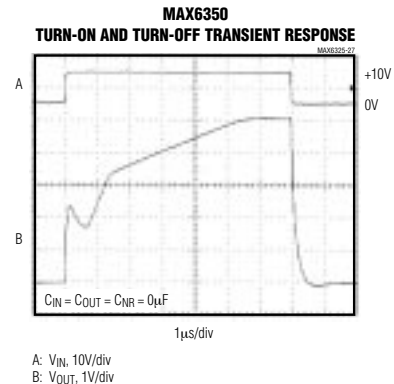
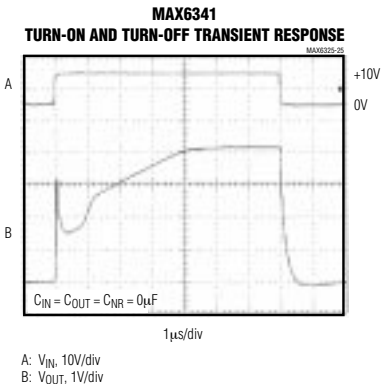
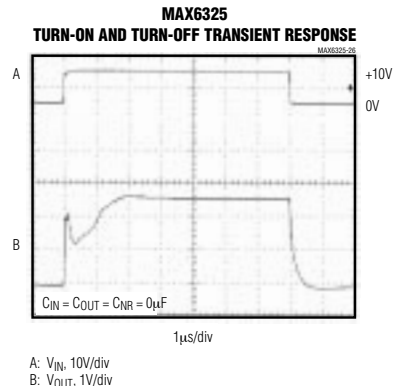
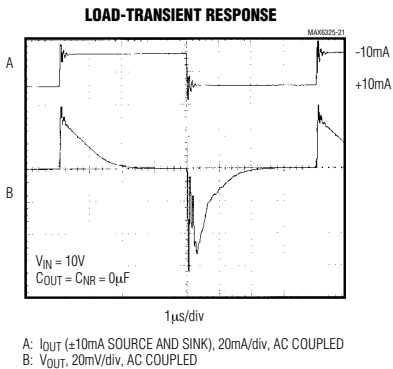
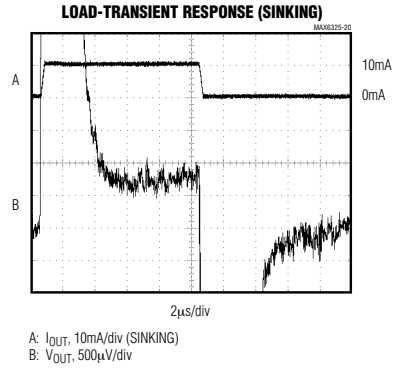
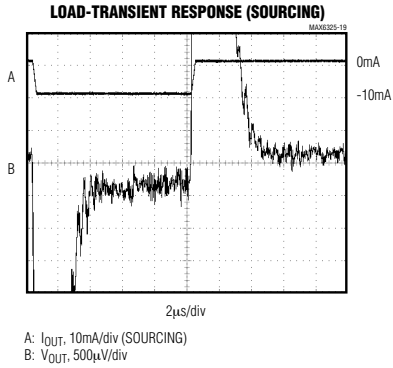


1ppm/、低ノイズ、+2.5V/+4.096V/+5V 電圧リファレンス

MAX6325/MAX6341/MAX6350

標準動作特性(続き)

($V_{IN} = 10V$, $I_{OUT} = 0mA$, $T_A = +25^\circ C$, unless otherwise noted.)



1ppm/、低ノイズ、+2.5V/+4.096V/+5V 電圧リファレンス

端子説明

端子	名称	機能
1, 7, 8	I.C.	内部接続されています。使用しないでください。
2	IN	正電源入力
3	NR	ノイズ低減。オプションとして広帯域ノイズ低減用のコンデンサを接続できます。使用しない場合は、オープンにしておいてください(図2)。
4	GND	グラウンド
5	TRIM	外部トリミング入力。±1%の出力調節が可能です(図1)。使用しない場合はオープンにしておいてください。
6	OUT	電圧リファレンス出力

詳細

温度安定性

MAX6325/MAX6341/MAX6350は、低電力温度補償方式により研究室基準の温度安定性を実現した、非常に安定度の高い低ノイズ電圧リファレンスです。加熱リファレンスのように大電力を必要とせずに、殆ど平坦な温度曲線を実現しています。

出力電圧はOUTとGNDの間に10k のポテンショメータを接続して、タップをTRIMピンに接続することにより、少なくとも0.6%までトリミングできます(図1)。外部トリミングは温度安定性には影響しません。

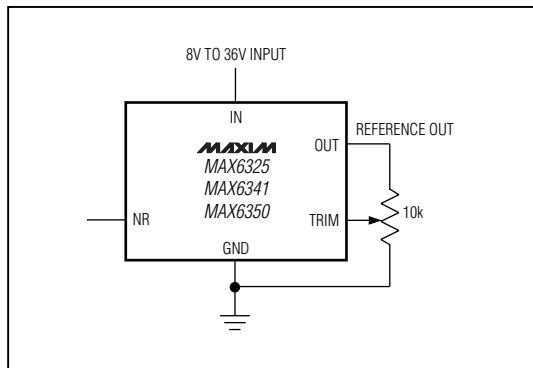


図1. 出力電圧の調節

ノイズ低減

広帯域ノイズ低減を強化するには、1μFコンデンサをNRピンに接続してください(図2)。これ以上大きな値にしてもそれほどノイズは改善されません(標準動作特性を参照)。

電源入力のノイズが出力ノイズに影響することがありますが、この場合にはバイパスコンデンサをINピンとGNDの間に追加することで低減することもできます。

バイパス

MAX6325/MAX6341/MAX6350は、0μF ~ 100μFの容量性負荷に対して全ての負荷電流において安定です。出力バイパスコンデンサを付加すると、負荷トランジェントに起因する出力グリッチ及びノイズを低減できます。

アプリケーション情報

負レギュレータ

図3に、非安定化+5V単一電源から+5V及び-5Vの高精度リファレンスを得る方法を示します。MAX865は、MAX6350リファレンス及びMAX400反転アンプを駆動するための約±9Vを発生します。+5Vは超低オフセットMAX400オペアンプによって反転されます。抵抗R1はオプションで、±5Vリファレンスのトリミングに使用できます。R2及びR4は、絶対抵抗値及び温度係数をマッチングさせてください。R3はオプションで、R3を調節して-5Vリファレンスを設定することができます。

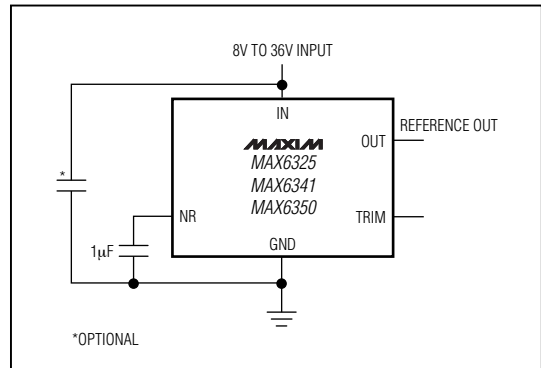


図2. ノイズ低減コンデンサ

1ppm/、低ノイズ、+2.5V/+4.096V/+5V 電圧リファレンス

MAX6325/MAX6341/MAX6350

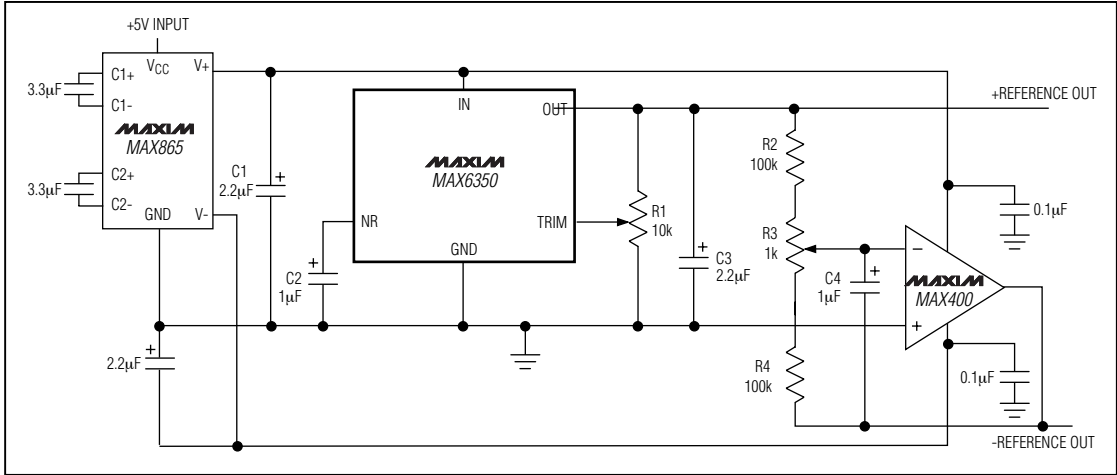


図3. +5V単一電源からの+5V及び-5Vリファレンス

型番(続き) _____

チップ情報 _____

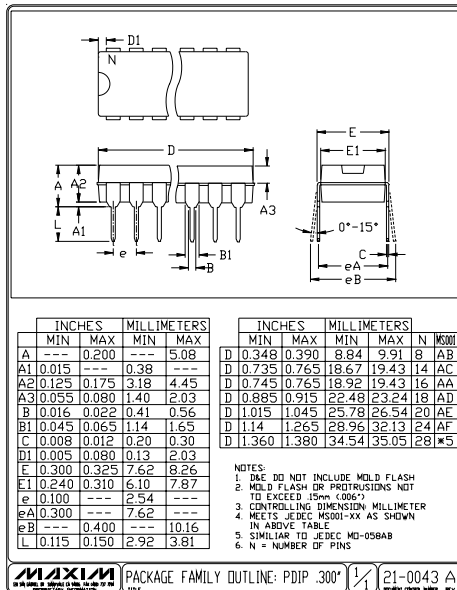
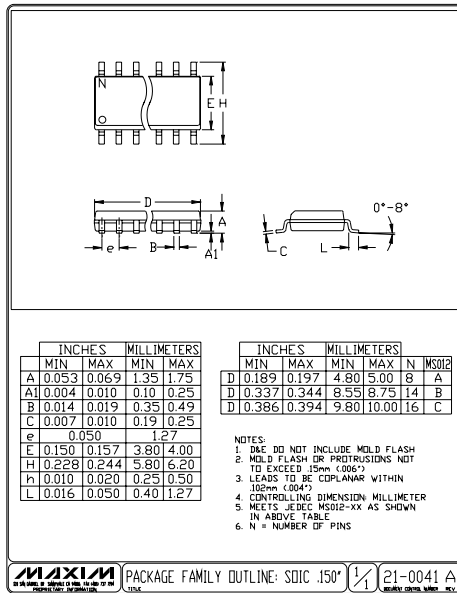
PART	TEMP. RANGE	PIN-PACKAGE	MAX. TEMPCO (ppm/°C)
MAX6341 CPA	0°C to +70°C	8 Plastic DIP	1.0
MAX6341CSA	0°C to +70°C	8 SO	1.0
MAX6341EPA	-40°C to +85°C	8 Plastic DIP	1.5
MAX6341ESA	-40°C to +85°C	8 SO	1.5
MAX6341MJA	-55°C to +125°C	8 CERDIP	2.5
MAX6350 CPA	0°C to +70°C	8 Plastic DIP	1.0
MAX6350CSA	0°C to +70°C	8 SO	1.0
MAX6350EPA	-40°C to +85°C	8 Plastic DIP	1.5
MAX6350ESA	-40°C to +85°C	8 SO	1.5
MAX6350MJA	-55°C to +125°C	8 CERDIP	2.5

TRANSISTOR COUNT: 435

1ppm/、低ノイズ、+2.5V/+4.096V/+5V 電圧リファレンス

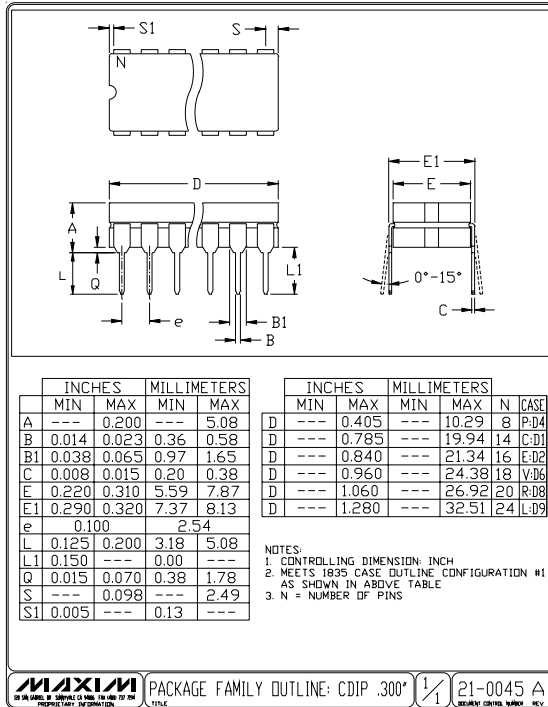
MAX6325/MAX6341/MAX6350

パッケージ



1ppm/、低ノイズ、+2.5V/+4.096V/+5V 電圧リファレンス

パッケージ(続き)



MAX6325/MAX6341/MAX6350

1ppm/、低ノイズ、+2.5V/+4.096V/+5V
電圧リファレンス

MAX6325/MAX6341/MAX6350

NOTES

販売代理店

マキシム・ジャパン株式会社

〒169 東京都新宿区西早稲田3-30-16(ホリゾン1ビル)
TEL. (03)3232-6141 FAX. (03)3232-6149

マキシム社では全体がマキシム社製品で実現されている回路以外の回路の使用については責任を持ちません。回路特許ライセンスは明言されていません。マキシム社は随時予告なしに回路及び仕様を変更する権利を保留します。

12 **Maxim Integrated Products, 120 San Gabriel Drive, Sunnyvale, CA 94086 (408) 737-7600**

© 1997 Maxim Integrated Products

MAXIM is a registered trademark of Maxim Integrated Products.