

BA4422AN

FM/TV フロントエンド

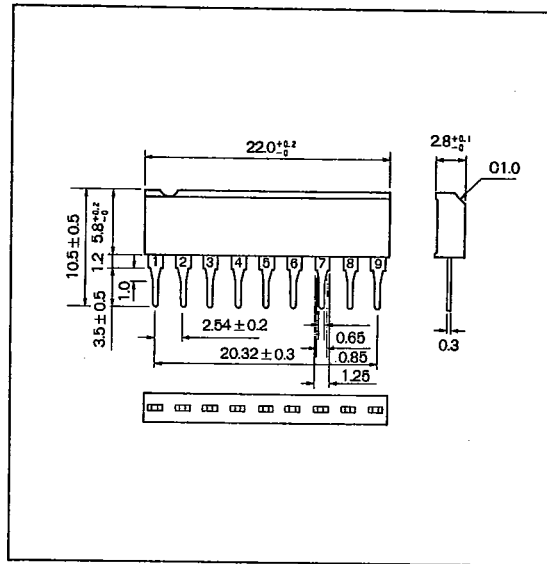
FM/TV Front End

7-77-07-05

BA4422ANは、FMフロントエンド用のモノリシックICです。RFアンプ回路、ミキサ回路、局部発振回路、IFバッファアンプ回路及びAFC用バリキャップダイオードから構成されています。

The BA4422AN is a monolithic IC for the FM front end, consisting of a RF amplifier circuit, mixer circuit, local oscillation circuit, IF buffer amplifier circuit and a varicap diode for AFC.

● 外形寸法図/Dimensions (Unit : mm)



● 特長

- 1) RFアンプ, ミキサ, 局部発振器, IFバッファアンプ, AFCダイオードを内蔵している。
- 2) テレビの1~12chが受信できる。
- 3) ダブルバランス型ミキサを採用し, 二信号特性を改善している。
- 4) ミキサ出力にクランプダイオードを内蔵している。
- 5) 局部発振バッファを内蔵し, 強入力特性を改善している。
- 6) IFバッファアンプの出力インピーダンスは330Ωになっており, セラミックフィルタのインピーダンスと整合している。
- 7) ミキサ出力は抵抗負荷でも使用可能である。
- 8) ミキサ入力カップリングコンデンサを内蔵している。
- 9) 局部発振回路の帰還コンデンサを内蔵し, 一端子型になっている。
- 10) SIP9pin小型パッケージに納められており, 実装に即した端子配列になっている。

● 用途

ラジオカセット

● Features

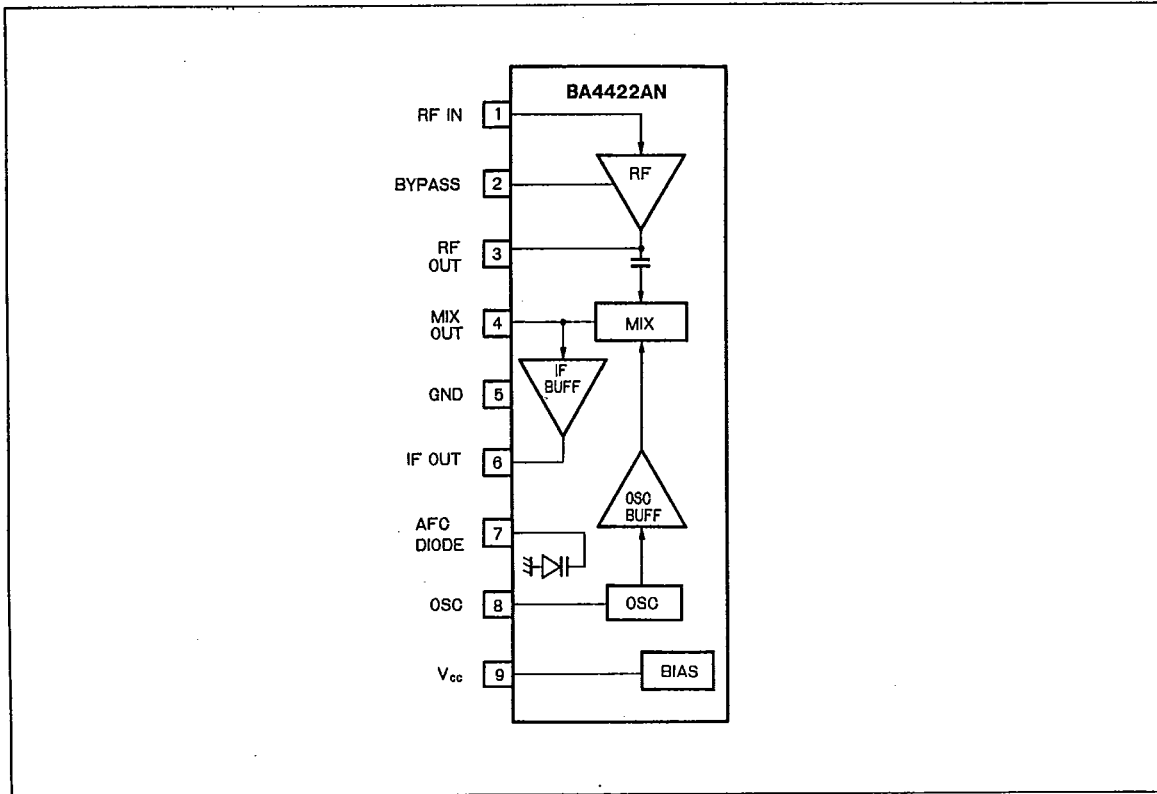
- 1) Built-in RF amplifier, mixer, local oscillator, IF buffer amplifier and a AFC diode.
- 2) Channels J-1~J-12 of TV can be received.
- 3) Use of a double balance type mixer improves 2 signal characteristics.
- 4) A clamp diode is built-in the mixer output.
- 5) A local oscillating buffer is contained for improving high power input characteristics.
- 6) The output impedance of the IF buffer amplifier is 330Ω, matching with the impedance of the ceramic filter.
- 7) The mixer is operable oven with a resistance output load.
- 8) A mixer input coupling capacitor is contained.
- 9) A feedback capacitor of the local oscillating circuit is contained forming one terminal type.
- 10) A small package of SIP 9 pin is used with a terminal layout suitable for mounting.

● Applications

Radio cassette recorders

● ブロックダイアグラム/Block Diagram

T-77-07-05



オーディオ用



高周波信号処理系

● 絶対最大定格/Absolute Maximum Ratings (Ta=25°C)

| Parameter | Symbol | Limits | Unit |
|-----------|-----------------------|---------|------|
| 電源電圧 | V _{CC(Max.)} | 6.0 | V |
| 許容損失 | P _d | 500* | mW |
| 動作温度範囲 | T _{opr} | -25~75 | °C |
| 保存温度範囲 | T _{stg} | -55~125 | °C |

* Ta=25°C以上で使用する場合は、1°Cにつき5mWを減じる

● 推奨動作条件/Recommended Operating Conditions (Ta=25°C)

| Parameter | Symbol | Min. | Typ. | Max. | Unit |
|-----------|-----------------|------|------|------|------|
| 電源電圧 | V _{CC} | 2.4 | — | 5.5 | V |

● 電気的特性/Electrical Characteristics (Unless otherwise noted, Ta=25°C, Vcc=4.0V)

| Parameter | Symbol | Min. | Typ. | Max. | Unit | Condition | Test Circuit |
|------------|------------|------|------|------|------|--|--------------|
| 無信号時回路電流 | I_Q | 6 | 8 | 12 | mA | — | Fig.1 |
| 出力飽和電圧 | V_O | 20 | 30 | 45 | mV | $f_d=98\text{MHz}$ 100dB μV | Fig.1 |
| 局部発振電圧 | V_{OSC} | 210 | 300 | 425 | mV | $f_{OSC}=108.7\text{MHz}$ | Fig.1 |
| 変換利得 | G_{VC} | 26 | 29 | 32 | dB | $f_d=98\text{MHz}$ 55dB μV | Fig.1 |
| 局部発振停止電圧 | V_{STOP} | — | — | 2.1 | V | — | Fig.1 |
| AFC最大印加電圧 | V_r | — | — | 5 | V | — | Fig.1 |
| AFCダイオード容量 | C_{AFC} | — | 13.5 | — | pF | $V_r=2\text{V}$ | Fig.1 |

● 測定回路図/Test Circuit

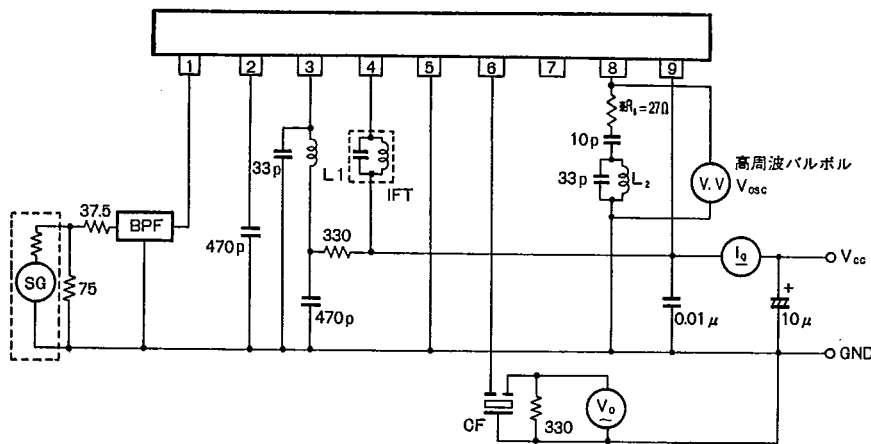


Fig.1 ※ただし、局部発振電圧、局部発振停止電圧測定時は $R_8=0\Omega$ とする。

RF・OSC COIL : FEM 10C-2F6 (SUMIDA)

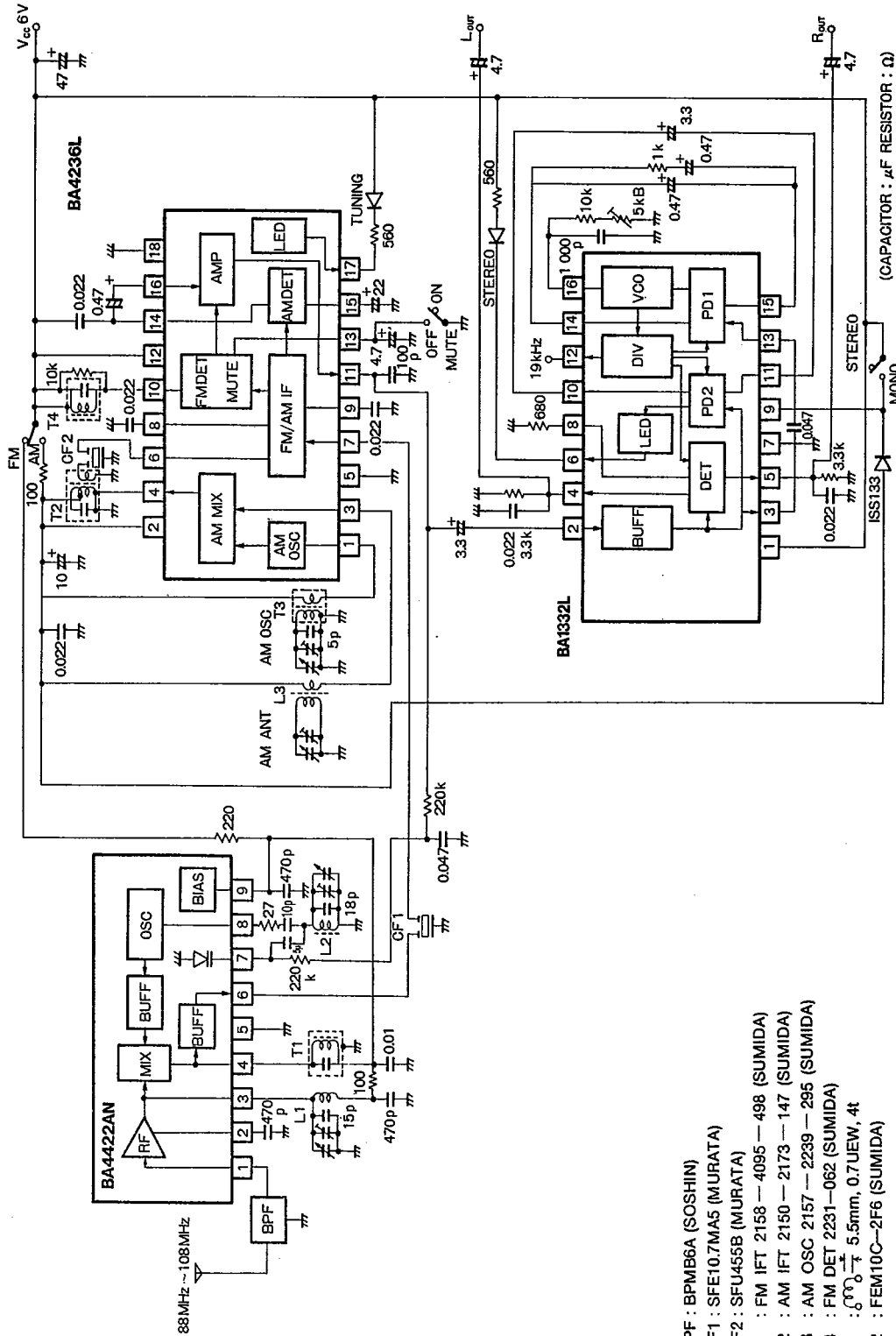
IFT : 2158-4095-498 (SUMIDA)

BPF : BPWB6A (SOSHIN)

CF : SFE10.7MA5 (MURATA)

● 応用例 / Application Example

T-77-07-05



オーディオ用



高周波信号処理用

- BPF : BPMB6A (SOSHIN)
- CF1 : SFE10.7MA5 (MURATA)
- CF2 : SFU455B (MURATA)
- T1 : FM IFT 2158 - 4095 - 498 (SUMIDA)
- T2 : AM IFT 2150 - 2173 - 147 (SUMIDA)
- T3 : AM OSC 2157 - 2239 - 295 (SUMIDA)
- T4 : FM DET 2231 - 062 (SUMIDA)
- L1 : 5.5mm, 0.7UEW, 4t
- L2 : FEM10C-2F6 (SUMIDA)

Fig. 2

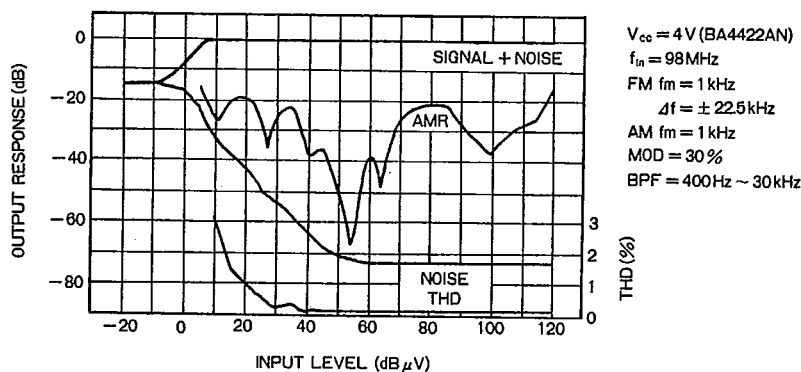


Fig.3 応用回路図による各特性 (Ta=25°C)

● 使用上の注意

(1) 応用回路に関して

応用回路図の例は推奨すべきものとし確信しておりますが、ご使用にあたってはさらに特性のご確認を十分に願います。

外付け回路定数を変更してご使用になるときは、静特性のみならず、過渡特性も含め外付け部品及び当社ICのバラツキ等を考慮して十分なマージンを見て決定してください。また、特許権に関しましては当社では十分な確認はできておりませんのでご了承ください。

(2) 動作電源電圧範囲について

動作電源電圧範囲であれば、動作周囲温度の範囲内で一応の回路機能動作が保証されています。特性値に関しましては、仕様条件時の規格値は保証できませんが、これらの範囲内では特性値の急激な変動はありません。

(3) RFアンプ

ANT回路にはBPF等を使用しますが、RFアンプがベース接地方式のため、出力インピーダンスが75Ωのものを使用してください。また、DCカットされていないBPFを使用する場合は、カップリングコンデンサが必要です。

バイパスコンデンサは入力側のBPFの接地点に接地し、これらを結ぶパターンは5pinからの電源電流が絶対に流れな

いようなパターン配置にしてください(測定回路図のようなGNDの引回し)。

(4) ミキサ負荷について

ミキサ出力負荷は、IFTのほか抵抗による負荷でも使用可能ですが、利得、二信号特性に影響しますので注意が必要です。

(5) 局部発振器について

FCC, FTZに関する不要輻射等を改善するためにOSC注入コンデンサにシリーズに抵抗を入れられますが、発振レベルダンブによる発振停止に関しましては保証できませんのでご了承ください。

(6) IFバッファアンプについて

IFバッファアンプの端子電圧を利用して他の回路へ接続する場合には、端子に逆耐圧が印加されないように配慮くださるようお願いいたします。

(7) 電源のCRフィルタに関して

電源ラインに挿入する抵抗により電圧降下が生じ感度が低下するので、Vcc端子(9pin)とMIX OUT端子(4pin)間には抵抗を挿入しないでください。また、9pinとRF OUT端子(3pin)間の抵抗は750Ω以下でご利用ください。