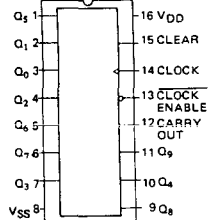
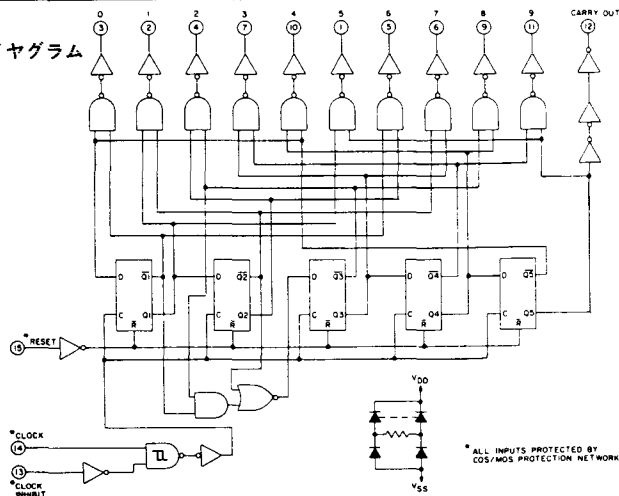


4017B Decade Counter

ピン接続



ロジック・ダイアグラム



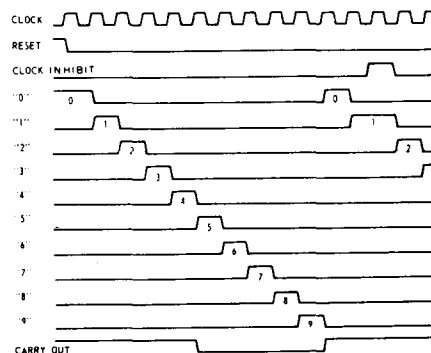
機能	
分類	カウンタ
種類	ジョーンソン
桁数	10ビット
クロック	↑
クリア	H
プリセット	なし
3ステート	なし
同期	非同期

www.DataSheet4U.com

特徴

- デコーダを内蔵した5ステージの10進カウンタ
- クロック入力により、10本の出力のうち1本が“H”となる
- リセット、クロック・イネーブル機能をもつ
- クロック・インヒビット端子により、立ち上がり/立ち下がりがクロックの選択ができる

タイミング・チャート



スイッチング特性

パラメータ	VDD			単位
	5V	typ	max	
t _r	100	200	ns	
	50	100	ns	
	40	80	ns	
t _f	100	200	ns	
	50	100	ns	
	40	80	ns	
t _{PLH} (CLK → OUT)	325	650	ns	
	135	270	ns	
	85	170	ns	
	325	650	ns	
	135	270	ns	
	85	170	ns	
t _{PHL} (CLK → OUT)	325	650	ns	
	135	270	ns	
	85	170	ns	
	265	530	ns	
	115	230	ns	
	85	170	ns	
t _{PLH} (RESET → OUT)	265	530	ns	
	115	230	ns	
	85	170	ns	
	265	530	ns	
	115	230	ns	
	85	170	ns	
t _{PHL} (RESET → OUT)	265	530	ns	
	115	230	ns	
	85	170	ns	
	2.5	5	MHz	
	5	10	MHz	
	5.5	11	MHz	

メーカー別相当品

メーカー	型名	パッケージ	
		DIP	SOP
沖	MSM4017BRS	●	
三洋	JRC		
東芝	TC4017BP	●	●
日立	UPD4017BC	●	●
富士通	HD14017B	●	●
松下	MB84017B	●	●
三菱	MN4017B	●	●
ローム	MC14017B	●	●
N S	CD4017B	●	●
R C A	CD4017B	●	●
S G S	HCC4017B	●	●
S I G	HFE4017BP	●	●
S S S	SCL4017B	●	●