

CS7107GP、CS7107GN

三位半带 LED 显示驱动的 A/D 转换电路

概述

CS7107GP、CS7107GN 是一种 3 位半数字 A/D 转换大规模 CMOS 集成电路，具有很强的抗干扰能力，用途十分广泛，可以组装成袖珍式数字电压表、万用表、温度计、数字压力计、数字式水平仪等各种具有体积小、重量轻、便于携带的数字仪表，它也可用于数控系统。CS7107GP、CS7107GN 可与国外同类型号的电路互换使用。

功能特点

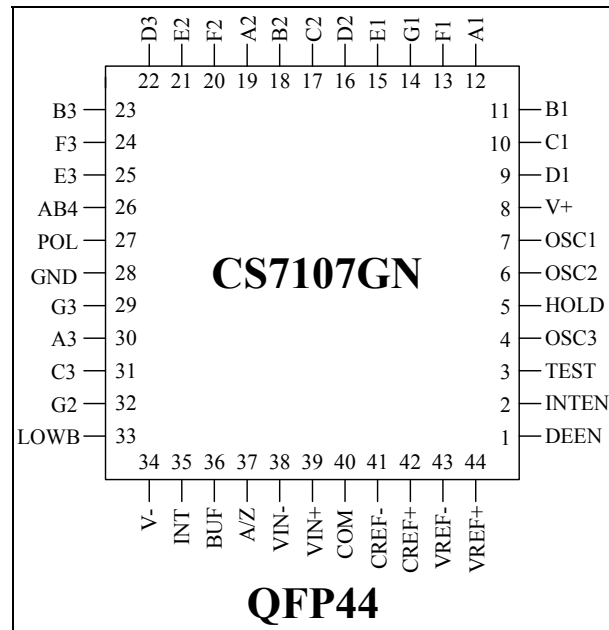
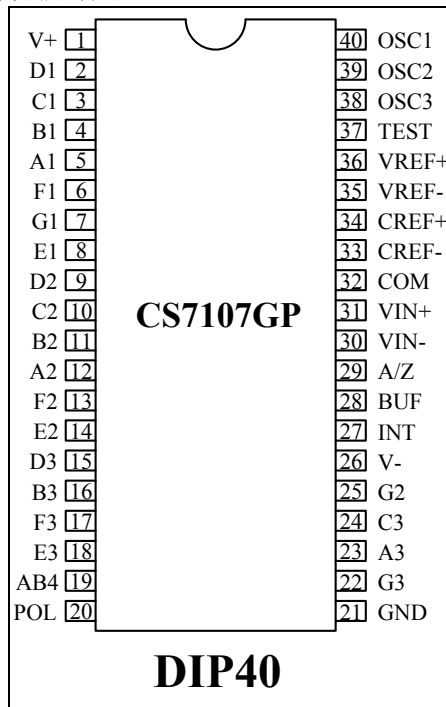
- 温度漂移低
- 输入阻抗高，对输入信号无衰减
- 内部噪声低，显示稳定
- 能实现自动调零和自动极性显示
- A/D 转换准确
- 具有显示保持 (HOLD 引脚)、电池低压显示 (LOWB 引脚)、A/D 积分显示 (DEEN 引

脚)、A/D 反积分显示 (INTEN 引脚)。(注：DIP40 封装形式无此四项功能)

- 段驱动输出灌电流为 8mA
- 采用外部数字地
- 封装形式：DIP40、QFP44

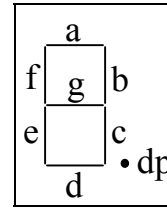
www.DataSheet4U.com

管脚排列图

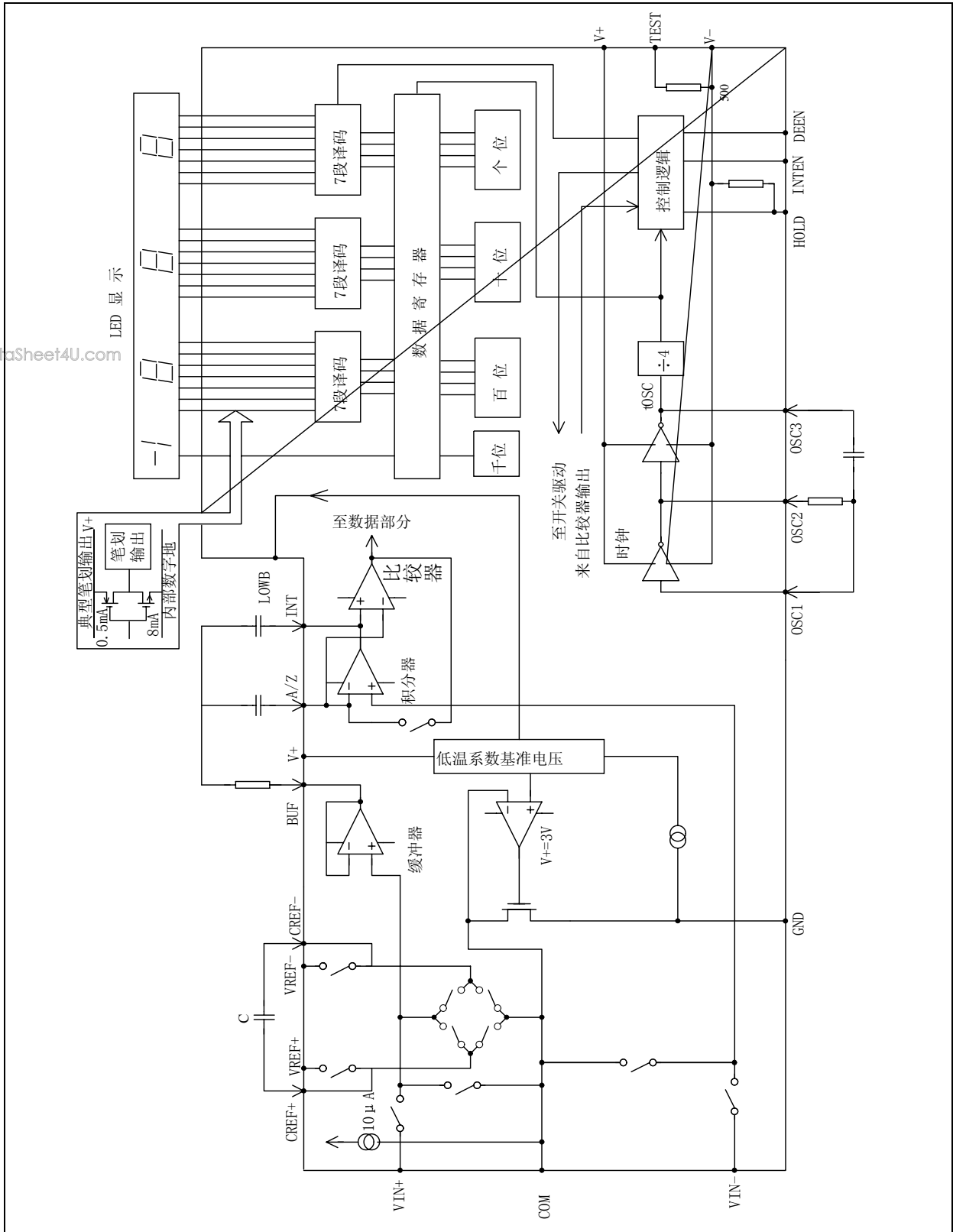


## 管脚说明

1. V+和 V-分别接正电源和负电源。
2. A1~G1、A2~G2、A3~G3 分别为个位、十位、百位笔划的驱动信号，依次接 LED 的个位、十位、百位的相应笔划电极，LED 显示器笔划见右图。
3. AB4: 千位笔划驱动信号，接千位液晶显示器的 b、c 两个笔划电极。当计数值大于 1999 时，发生溢出，千位数显示“1”，表示超量程显示。
4. POL: 负极性指示，接千位数码 g 端，当 POL 端输出的方波与背电极方波的相位相反时，显示负号“-”。
5. GND: 芯片数字地。
6. OSC1~OSC3: 时钟振荡器的引出端，外接阻容元件组成多谐振荡器。
7. COM: 模拟信号公共端，简称“模拟地”。
8. TEST: 逻辑电路的公共地，简称“逻辑地”，可接负电源供外部驱动器使用，例如组成小数点显示电路。
9. VREF+与 VREF-: 基准电压的正端与负端，简称“基准正”和“基准负”。
10. CREF+、CREF-: 外接基准电容端。
11. VIN+、VIN-: 模拟量输入端，分别接输入信号的正端与负端。
12. A/Z: 积分器与比较器的反相输入端，接自动调零电容 CAZ。
13. BUF: 缓冲放大器的输出端，接积分电阻 RINT。
14. INT: 积分器输出端，接积分电容 CINT。
15. HOLD: 显示保持。
16. LOWB: 电池低压显示。
17. DEEN: A/D 正积分显示。
18. INTEN: A/D 反积分显示。



功能框图



www.DataSheet4U.com

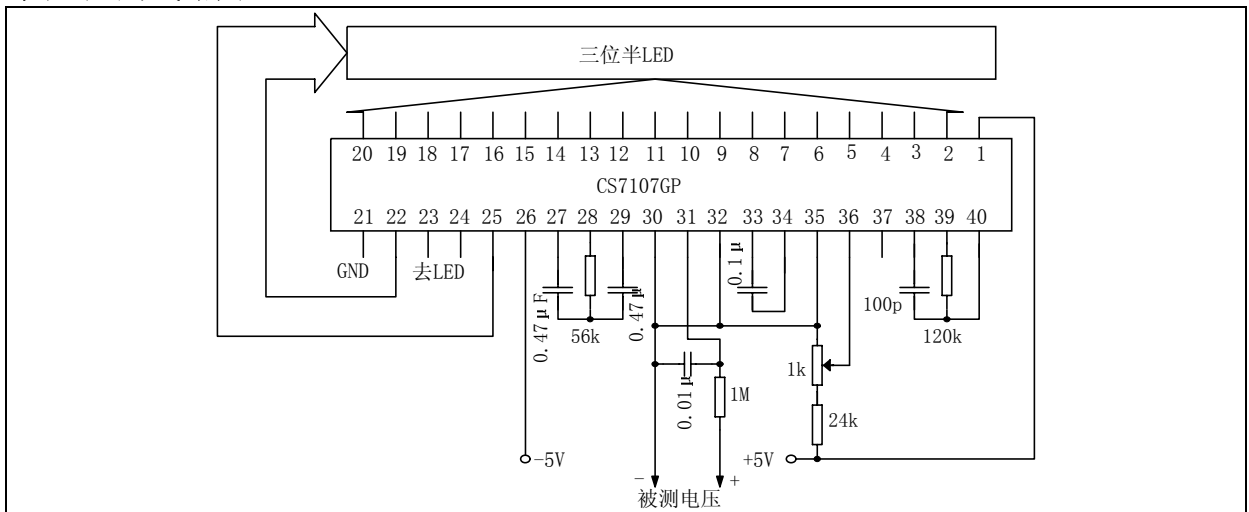
极限参数

正电源	6V	功耗	800mw
负电源	-6V	工作温度	-25~70℃
输入模拟电压 (任一端输入)	正电源到负电源	储存温度	-25~100℃
输入基准电压 (任一端输入)	正电源到负电源	极限温度 (焊锡 60 秒)	300℃
时钟输入	地到正电源		

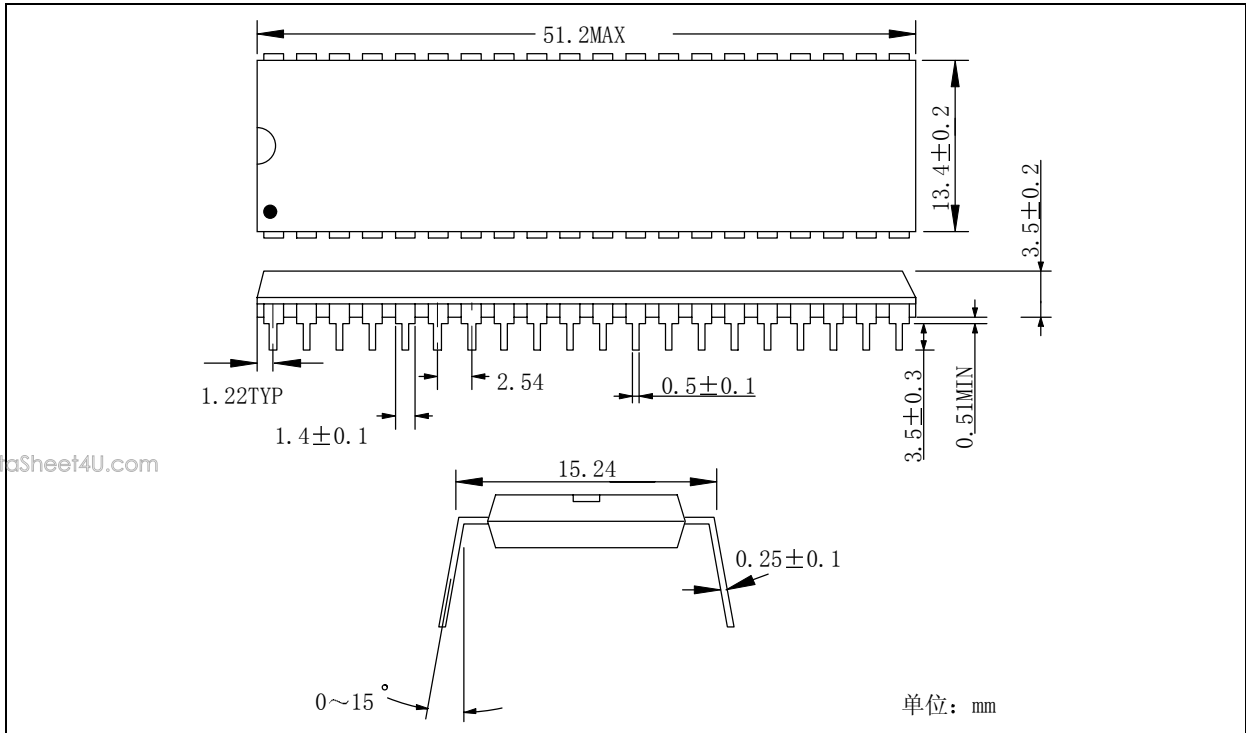
电参数

特 性	条 件	最小	典型	最大	单位
输入为零时读数	$V_{IN}=0.0$ , 满量程=200mV	-000.0	$\pm 000.0$	+000.0	读数
比率值读数	$V_{IN}=V_{REF}$ , $V_{REF}=100mV$	999	999/1000	1000	读数
翻转误差 (当输入分别为两个极性相反、数值相等且接近满量程的电压时读数值的差异)	$-V_{IN}=+V_{IN}=200mV$	-1	$\pm 0.2$	+1	字
线性度 (最直线间最大偏差)	满量程=200mV 或 2.000V	-1	$\pm 0.2$	+1	字
共模抑制比	$V_{CM}=\pm 1V$ , $V_{IN}=0V$ , 满量程=200.0mV	—	50	—	$\mu V/V$
噪声	$V_{IN}=0V$ , 满量程=200.0mV	—	15	—	$\mu V$
输入漏电流	$V_{IN}=0V$	—	1	10	pA
输入为零时读数漂移	$V_{IN}=0V$	—	0.2	1	$\mu V/^\circ C$
温度系数	$V_{IN}=199.0mV$	—	1	5	ppm/°C
低压指示	V+~V-	6.3	7.0	7.7	V
提供电流	$V_{IN}=0V$	—	0.8	1.8	mA
模拟公共端电压 (考虑正电源)	公共端与正电源之间接 25kΩ电阻	2.7	3.05	3.35	V
模拟公共端温度系数 (考虑正电源)	公共端与正电源之间接 25kΩ电阻	—	20	50	ppm/°C
模拟公共端温度系数 (考虑负电源)	公共端与正电源之间接 25kΩ电阻	—	—	75	ppm/°C
段灌入电流	+V=5.0V, 段电压 3V	5	8.0	—	mA
段灌入电流	+V=5.0V, 段电压 3V	10	16	—	mA

典型应用线路图



DIP-40 封装



www.DataSheet4U.com

QFP-44 封装

