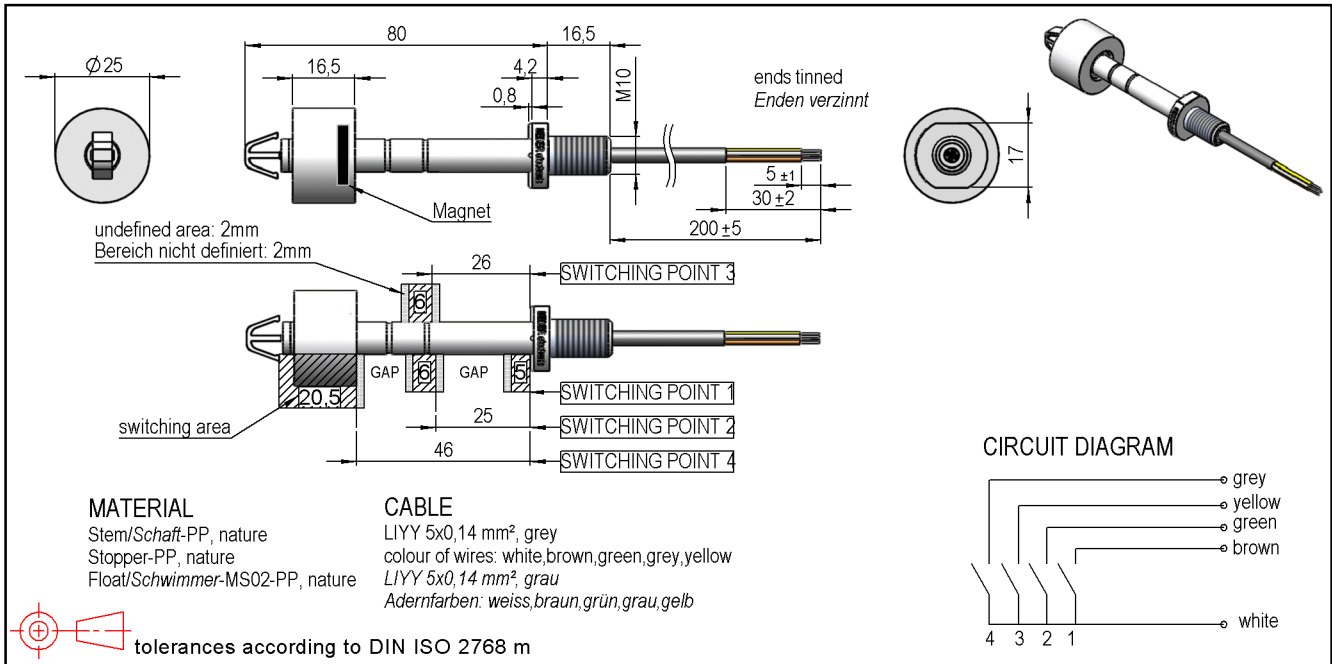


Products for tomorrow...

vorläufiges Datenblatt



Produktspezifische Daten	Bedingung	Min	Soll	Max	Einheit
Schaltleistung	Kombinationen von Spannung und -Strom dürfen die max. Schaltleistung nicht übersteigen			10	W
Schaltspannung	DC or Peak AC			180	V
Transportstrom	DC or Peak AC			1,25	A
Schaltstrom	DC or Peak AC			0,5	A
Sensorwiderstand	measured with 40% overdrive Sensor deactivated			250	mOhm
Gehäusematerial				PP	
Gehäusefarbe				weiß	
Verguss-Masse				Polyurethan	

Umweltdaten	Bedingung	Min	Soll	Max	Einheit
Arbeitstemperatur	Kabel nicht bewegt	-30		80	°C
Arbeitstemperatur	Kabel bewegt	-5		80	°C
Lagertemperatur		-30		80	°C
Schutzart	DIN EN 60529			IP68	

Kabelspezifikation	Bedingung	Min	Soll	Max	Einheit
Kabeltyp				Rundkabel	
Kabel Material				PVC	
Querschnitt				0,14 qmm	

Allgemeine Daten	Bedingung	Min	Soll	Max	Einheit
Montagehinweis				Ab 5m Kabellänge wird ein Vorwiderstand empfohlen.	
Anzugsdrehmoment				1	Nm