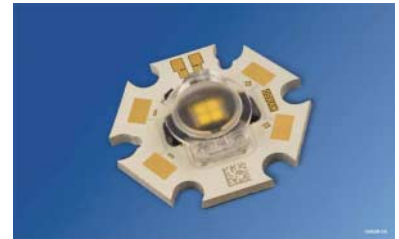


OSTAR® - Lighting with Optics (silicone) Lead (Pb) Free Product - RoHS Compliant

LE CW E2B



Nicht für Neuentwicklungen / Not for new designs

Besondere Merkmale

- **Gehäusotyp:** OSTAR® - Lighting
- **Besonderheit des Bauteils:** extrem hohe Helligkeit und Leuchtdichte dank Oberflächenemission und niedrigem R_{th}
- **typischer Farbort:** $x = 0,42$, $y = 0,40$ nach CIE 1931 (weiß)
- **typische Farbtemperatur:** 2700 K, 3000 K, 3500 K, 4000 K, 4500K
- **Farbwiedergabeindex:** 80
- **Abstrahlwinkel:** 130°
- **Abstrahlende Fläche:** 2,1 mm x 2,1 mm
- **Technologie:** ThinGaN®
- **Leuchtdichte:** $12 \cdot 10^6$ cd/m² (3500 K)
- **optischer Wirkungsgrad:** 44 lm/W bei 350 mA (3500 K)
- **Montierbarkeit:** verschraubbar
Lötpads für Verdrahtung
- **ESD-Festigkeit:** ESD-sicher bis 2 kV nach JESD22-A114-D
- **Verpackungseinheit:** pro Box 60 Stück

Anwendungen

- Strahler für die Allgemeinbeleuchtung
- Mikroskopbeleuchtung
- Verkehrszeichen
- Hochwertige Blitzlichter

Features

- **package:** OSTAR® - Lighting
- **feature of the device:** outstanding brightness and luminance due to pure surface emission and low R_{th}
- **typ. color coordinates:** $x = 0.42$, $y = 0.40$ acc. to CIE 1931 (white)
- **typ. color temperature:** 2700 K, 3000 K, 3500 K, 4000 K, 4500 K
- **color reproduction index:** 80
- **viewing angle:** 130°
- **light emitting surface:** 2.1 mm x 2.1 mm
- **technology:** ThinGaN®
- **Luminance:** $12 \cdot 10^6$ cd/m² (3500 K)
- **optical efficiency:** 44 lm/W at 350 mA (3500 K)
- **mounting methods:** screw holes
solder pads for wire attachment
- **ESD-withstand voltage:** up to 2 kV acc. to JESD22-A114-D
method of packing: 60 pcs per tray

Applications

- General lighting
- microscope illumination
- VMS (variable message signs)
- high end strobe light

Bestellinformation
Ordering Information

Typ	Farbtemperatur 3) Seite 18	Lichtstrom 1) Seite 18	Lichtstärke 2) Seite 18	Bestellnummer
Type	color temperature 3) page 18	Luminous Flux 1) page 18 $I_F = 700 \text{ mA}$ $\Phi_V \text{ (lm)}$	Luminous Intensity 2) page 18 $I_F = 700 \text{ mA}$ $I_V \text{ (cd)}$	Ordering Code
LE CW E2B-MXNZ-URVU	2700 K	180 ... 450	90 (typ.)	Q65110A7852
LE CW E2B-MYNZ-SRTU	3000 K	210 ... 450	100 (typ.)	Q65110A7853
LE CW E2B-MYPX-QRRU	3500 K	210 ... 520	110 (typ.)	Q65110A7854
LE CW E2B-MZPY-ORPU	4000 K	240 ... 610	120 (typ.)	Q65110A7856
LE CW E2B-MZPY-MRNU	4500 K	240 ... 610	130 (typ.)	Q65110A7855

Anm.: Die oben genannten Typbezeichnungen umfassen die bestellbaren Selektionen. Diese bestehen aus wenigen Helligkeitsgruppen (siehe **Seite 8** für nähere Informationen). Es wird nur eine einzige Helligkeitsgruppe pro Gurt geliefert. Z. B. LE CW E2B-MZPY-ORPU bedeutet, dass auf dem Gurt nur eine der Helligkeitsgruppen MZ, NX, NY, NZ, PX oder PY enthalten ist. Um die Liefersicherheit zu gewährleisten, können einzelne Helligkeitsgruppen nicht bestellt werden.

Gleiches gilt für die Farben, bei denen Farbortgruppen gemessen und gruppiert werden. Pro Verpackungseinheit wird nur eine Farbortgruppe geliefert. Z.B.: LE CW E2B-MZPY-ORPU bedeutet, dass in einer Verpackungseinheit nur eine der Farbortgruppen -OR bis -PU enthalten ist (siehe **Seite 2** für nähere Information).

Um die Liefersicherheit zu gewährleisten, können einzelne Farbortgruppen nicht bestellt werden.

Note: The above Type Numbers represent the order groups which include only a few brightness groups (see **page 8** for explanation). Only one group will be shipped on each reel (there will be no mixing of two groups on each reel). E. g. LE CW E2B-MZPY-ORPU means that only one group MZ, NX, NY, NZ, PX or PY will be shippable for any one reel. In order to ensure availability, single brightness groups will not be orderable.

In a similar manner for colors where chromaticity coordinate groups are measured and binned, single chromaticity coordinate groups will be shipped in any one packing unit. E.g. LE CW E2B-MZPY-ORPU means that only 1 chromaticity coordinate group -OR to -PU will be shippable (see **page 2** for explanation).

In order to ensure availability, single chromaticity coordinate groups will not be orderable..

Grenzwerte
Maximum Ratings

Bezeichnung Parameter	Symbol Symbol	Werte Values	Einheit Unit
Betriebstemperatur* ¹ Operating temperature range* ¹	$T_{\text{board, op}}$	- 40 ... + 100	°C
Lagertemperatur Storage temperature range	$T_{\text{board, stg}}$	- 40 ... + 100	°C
Sperrschichttemperatur Junction temperature	T_j	150	°C
Sperrschichttemperatur Junction temperature	T_j	180 for short term applications* ²	°C
minimaler Durchlassstrom pro Chip minimum Forward current per chip ($T_{\text{board}}=25^\circ\text{C}$)	I_F	100	mA
maximaler Durchlassstrom pro Chip maximum Forward current per chip ($T_{\text{board}}=25^\circ\text{C}$)	I_F	1000	mA
Stoßstrom Surge current $\leq 10 \mu\text{s}$, $D = 0.1$, $T_{\text{board}} = 25^\circ\text{C}$	I_{FM}	2000	mA
Sperrspannung Reverse voltage ($T_{\text{board}}=25^\circ\text{C}$)	V_R	not designed for reverse operation	V
Leistungsaufnahme pro Modul Power consumption per modul ($T_{\text{board}}=25^\circ\text{C}$)	P_{tot}	18	W

*¹ Eine Betauung des Moduls muss vermieden werden.
Condensation on the module has to be avoided.

*² max. 168 h

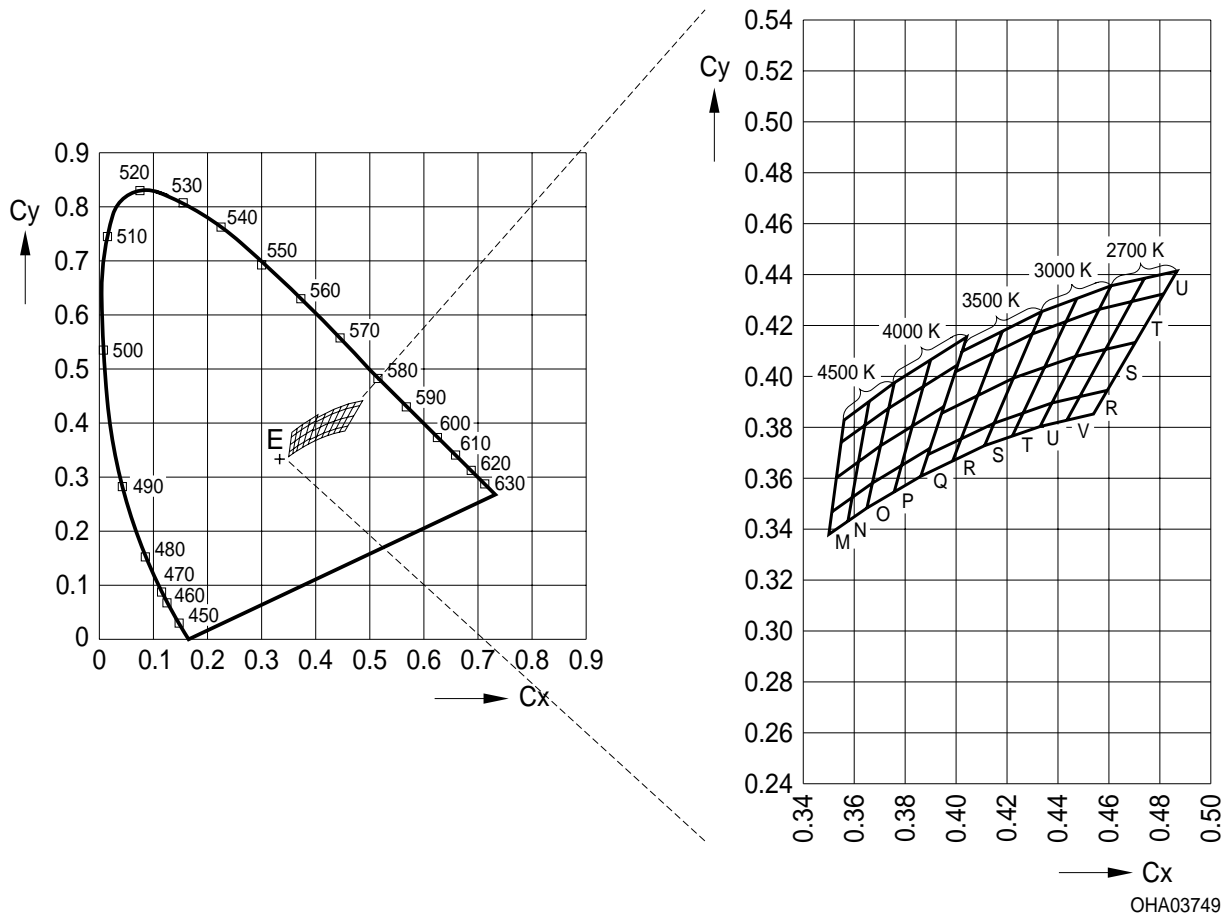
Kennwerte
Characteristics

Bezeichnung Parameter	Symbol Symbol	Werte Values	Einheit Unit
Wärmewiderstand des gesamten Moduls Thermal resistance of the module Sperrschicht / Bodenplatte Junction / base plate	$R_{\text{th JB}}$	4.2	K/W

Kennwerte
Characteristics
 $(T_{\text{board}} = 25 \text{ }^{\circ}\text{C})$

Bezeichnung Parameter	Symbol Symbol	Werte Values	Einheit Unit
Farbkoordinate x nach CIE 1931 ³⁾ Seite 22 (typ.) Chromaticity coordinate x acc. to CIE 1931 ³⁾ page 22 $I_F = 700 \text{ mA}$	x	0.42	–
Farbkoordinate y nach CIE 1931 ³⁾ Seite 22 (typ.) Chromaticity coordinate y acc. to CIE 1931 ³⁾ page 22 $I_F = 700 \text{ mA}$	y	0.40	–
Farbtemperatur nach CIE 1931 ³⁾ Seite 18 (min.) Color Temperature acc. to CIE 1931 ³⁾ page 18 $I_F = 700 \text{ mA}$	T_C	2500	K
(max.)		4800	K
Abstrahlwinkel bei 50 % I_V (Vollwinkel) (typ.) Viewing angle at 50 % I_V	2φ	130	Grad deg.
Durchlassspannung ⁵⁾ Seite 18) (min.) Forward voltage ⁵⁾ page 18 (typ.) $I_F = 700 \text{ mA}$ (max.)	V_F V_F V_F	11.6 14.0 16.4	V V V
Sperrstrom Reverse current (max.)	I_R	not designed for reverse operation	μA
Optischer Wirkungsgrad (typ.) Optical efficiency $I_F = 700 \text{ mA}, T_C = 3500 \text{ K}$	η_{opt}	34	lm/W
Optischer Wirkungsgrad (typ.) Optical efficiency $I_F = 350 \text{ mA}, T_C = 3500 \text{ K}$	η_{opt}	44	lm/W
Abstrahlende Fläche (typ.) Radiating Surface	A_{Chip}	2.1 x 2.1	mm ²
Leuchtdichte (typ.) Luminance $I_F = 700 \text{ mA}, T_C = 3500 \text{ K}$	L_V	$12 \cdot 10^6$	cd/m ²

Farbortgruppen⁴⁾ Seite 18
 Chromaticity coordinate groups⁴⁾ page 18



Farbtemperatur: 2700K
 Color temperature: 2700K

Gruppe Group	Cx	Cy
VU	0.469	0.429
	0.474	0.438
	0.487	0.441
	0.481	0.432
VT	0.459	0.410
	0.469	0.429
	0.481	0.432
	0.470	0.413
VS	0.448	0.392
	0.459	0.410
	0.470	0.413
	0.459	0.394
VR	0.443	0.383
	0.448	0.392
	0.459	0.394
	0.454	0.385

Gruppe Group	Cx	Cy
UU	0.456	0.426
	0.461	0.435
	0.474	0.438
	0.469	0.429
UT	0.447	0.408
	0.456	0.426
	0.469	0.429
	0.459	0.410
US	0.437	0.380
	0.447	0.408
	0.459	0.410
	0.448	0.392
UR	0.433	0.380
	0.437	0.389
	0.448	0.392
	0.443	0.383

Farbtemperatur: 3000K

Color temperature: 3000K

Gruppe Group	Cx	Cy
TU	0.443	0.421
	0.447	0.430
	0.461	0.435
	0.456	0.426
TT	0.435	0.403
	0.443	0.421
	0.456	0.426
	0.447	0.408
TS	0.426	0.385
	0.435	0.403
	0.447	0.408
	0.437	0.389
TR	0.422	0.376
	0.426	0.385
	0.437	0.389
	0.433	0.380

Gruppe Group	Cx	Cy
SU	0.430	0.417
	0.434	0.425
	0.447	0.430
	0.443	0.421
ST	0.422	0.399
	0.430	0.417
	0.443	0.421
	0.435	0.403
SS	0.415	0.381
	0.422	0.399
	0.435	0.403
	0.426	0.385
SR	0.411	0.373
	0.415	0.381
	0.426	0.385
	0.422	0.376

Farbtemperatur: 3500K

Color temperature: 3500K

Gruppe Group	Cx	Cy
RU	0.415	0.409
	0.418	0.417
	0.434	0.425
	0.430	0.417
RT	0.408	0.392
	0.415	0.409
	0.430	0.417
	0.422	0.399
RS	0.402	0.375
	0.408	0.392
	0.422	0.399
	0.415	0.381
RR	0.399	0.367
	0.402	0.375
	0.415	0.381
	0.411	0.373

Gruppe Group	Cx	Cy
QU	0.400	0.401
	0.402	0.410
	0.418	0.417
	0.415	0.409
QT	0.394	0.385
	0.400	0.401
	0.415	0.409
	0.408	0.392
QS	0.389	0.369
	0.394	0.385
	0.408	0.392
	0.402	0.375
QR	0.386	0.361
	0.389	0.369
	0.402	0.375
	0.399	0.367

Farbtemperatur: 4000K**Color temperature: 4000K**

Gruppe Group	Cx	Cy
PU	0.387	0.396
	0.390	0.406
	0.404	0.415
	0.401	0.404
PT	0.383	0.380
	0.387	0.396
	0.401	0.404
	0.395	0.388
PS	0.378	0.365
	0.383	0.380
	0.395	0.388
	0.390	0.372
PR	0.376	0.354
	0.378	0.365
	0.390	0.372
	0.386	0.361

Gruppe Group	Cx	Cy
OU	0.374	0.387
	0.376	0.397
	0.390	0.406
	0.387	0.396
OT	0.370	0.373
	0.374	0.387
	0.387	0.396
	0.383	0.380
OS	0.367	0.358
	0.370	0.373
	0.383	0.380
	0.378	0.365
OR	0.365	0.348
	0.367	0.358
	0.378	0.365
	0.376	0.354

Farbtemperatur: 4500K**Color temperature: 4500K**

Gruppe Group	Cx	Cy
NU	0.364	0.381
	0.366	0.390
	0.376	0.397
	0.374	0.387
NT	0.362	0.366
	0.364	0.381
	0.374	0.387
	0.370	0.373
NS	0.359	0.352
	0.362	0.366
	0.370	0.373
	0.367	0.358
NR	0.357	0.343
	0.359	0.352
	0.367	0.358
	0.365	0.348

Gruppe Group	Cx	Cy
MU	0.355	0.374
	0.356	0.383
	0.366	0.390
	0.364	0.381
MT	0.353	0.360
	0.355	0.374
	0.364	0.381
	0.362	0.366
MS	0.351	0.347
	0.353	0.360
	0.362	0.366
	0.359	0.352
MR	0.350	0.337
	0.351	0.347
	0.359	0.352
	0.357	0.343

Helligkeits-Gruppierungsschema Brightness Groups

Helligkeitsgruppe Brightness Group	Lichtstrom ²⁾ Seite 18 Luminous Flux ²⁾ page 18 Φ_v (lm)
MX	180 ... 210
MY	210 ... 240
MZ	240 ... 280
NX	280 ... 330
NY	330 ... 390
NZ	390 ... 450
PX	450 ... 520
PY	520 ... 610

Anm.: Die Standardlieferform von Serientypen beinhaltet eine Familiengruppe. Diese besteht aus wenigen Helligkeitsgruppen. Einzelne Helligkeitsgruppen sind nicht bestellbar.

Note: The standard shipping format for serial types includes a family group of only a few individual brightness groups. Individual brightness groups cannot be ordered.

Gruppenbezeichnung auf Etikett Group Name on Label

Beispiel: MX-UR

Example: MX-UR

Helligkeitsgruppe Brightness Group	Wellenlänge Wavelength
MX	UR

Anm.: In einer Verpackungseinheit ist immer nur eine Gruppe für jede Selektion enthalten.

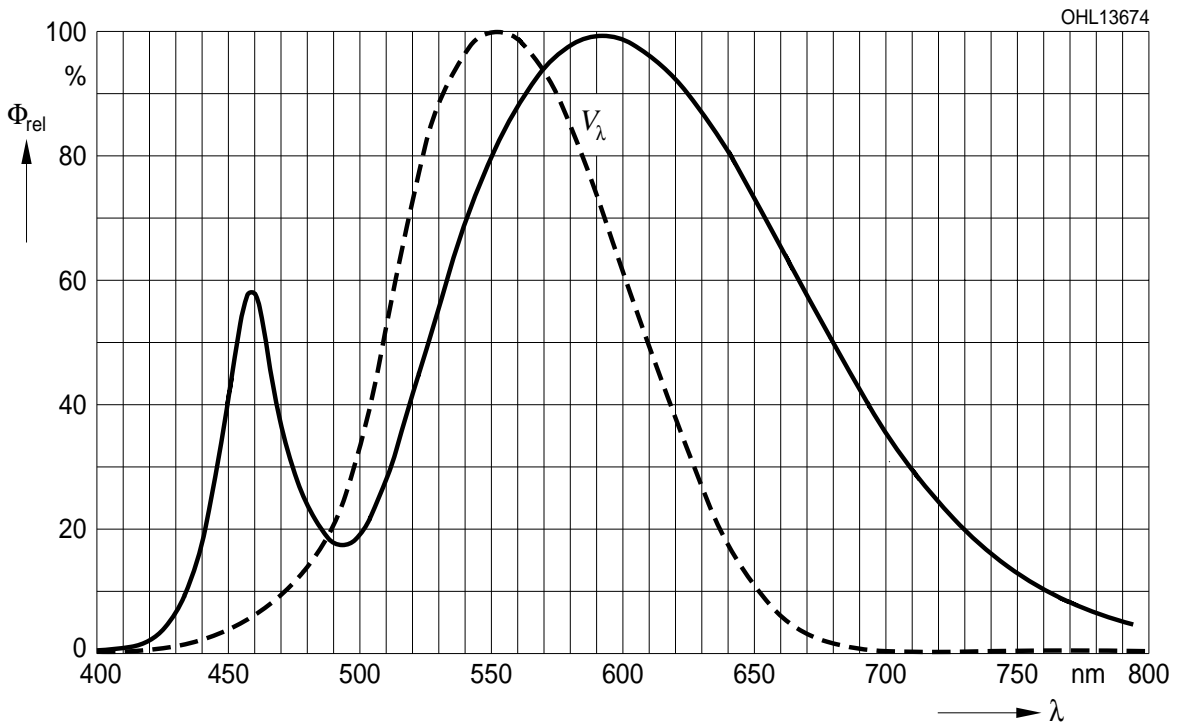
Note: No packing unit ever contains more than one group for each selection.

Relative spektrale Emission pro Chip^{2) Seite 18}

Relative Spectral Emission per Chip^{2) page 18}

$V(\lambda)$ = spektrale Augenempfindlichkeit / Standard eye response curve

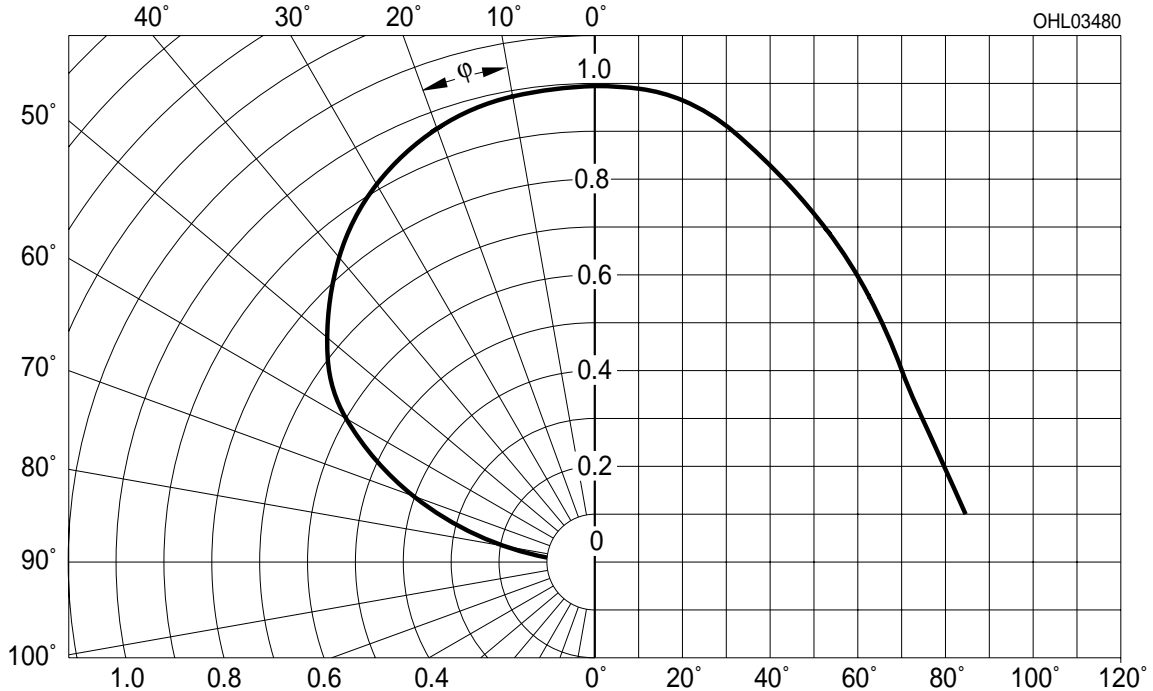
$\Phi_{el} = f(\lambda)$, $T_{board} = 25\text{ °C}$, $I_F = 700\text{ mA}$



Abstrahlcharakteristik (mit Optik)^{2) Seite 18}

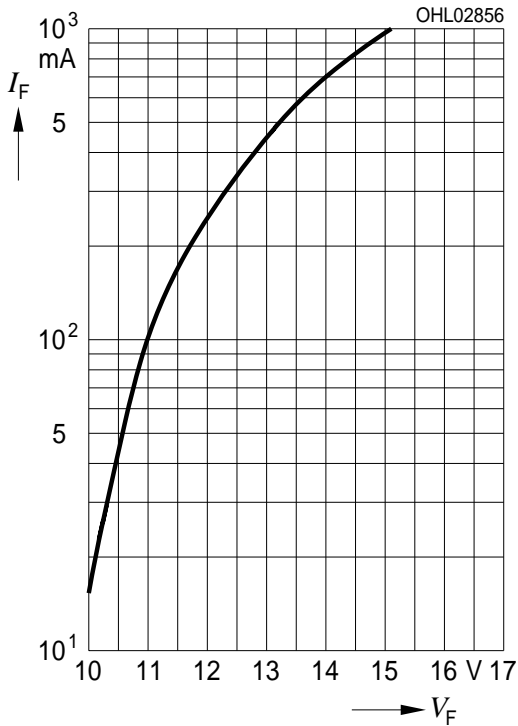
Radiation Characteristic (with optics)^{2) page 19}

$I_{rel} = f(\varphi)$; $T_{board} = 25\text{ °C}$



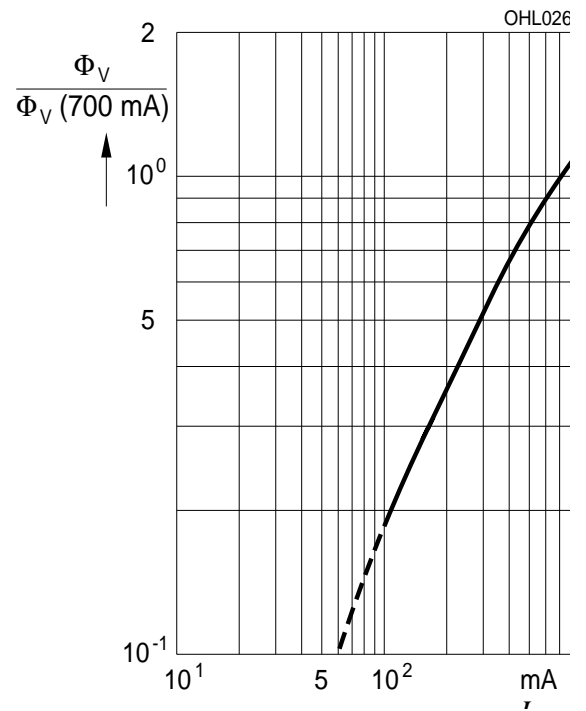
Durchlassstrom^{2) Seite 18}
Forward Current^{2) page 19}

$I_F = f(V_F); T_{board} = 25\text{ °C}$



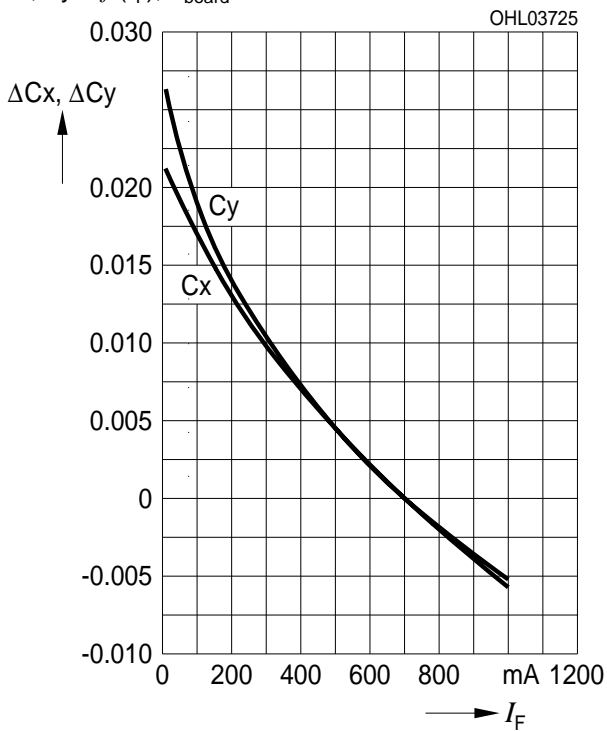
Relative Lichtfluss^{2) 6) Seite 18}
Relative Luminous Flux^{2) 6) page 19}

$\Phi_V / \Phi_V(700\text{ mA}) = f(I_F); T_{board} = 25\text{ °C}$



Farbortverschiebung^{2) Seite 18}
Chromaticity Coordinate Shift^{2) page 18}

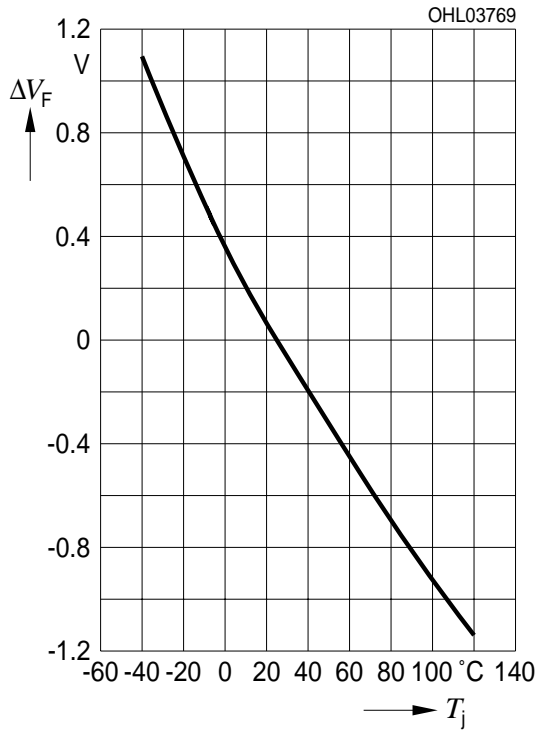
$\Delta x, \Delta y = f(I_F); T_{board} = 25\text{ °C}$



Relative Vorwärtsspannung^{2) Seite 18}

Relative Forward Voltage^{2) page 19}

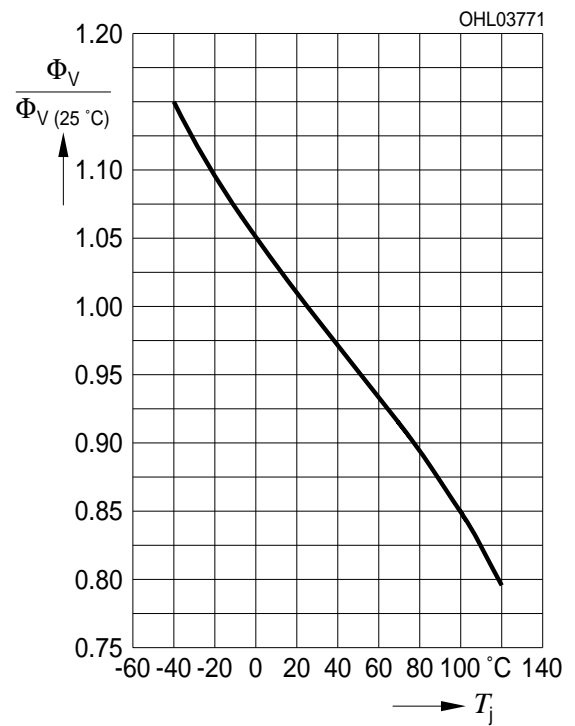
$\Delta V_F = V_F - V_F(25\text{ °C}) = f(T_j); I_F = 700\text{ mA}$



Relative Lichtstrom^{2) Seite 18}

Relative Luminous Flux^{2) page 19}

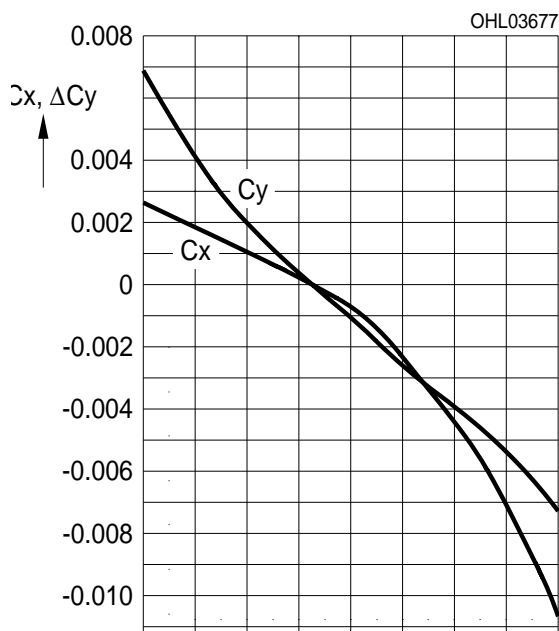
$\Phi_V / \Phi_V(25\text{ °C}) = f(T_j); I_F = 700\text{ mA}$



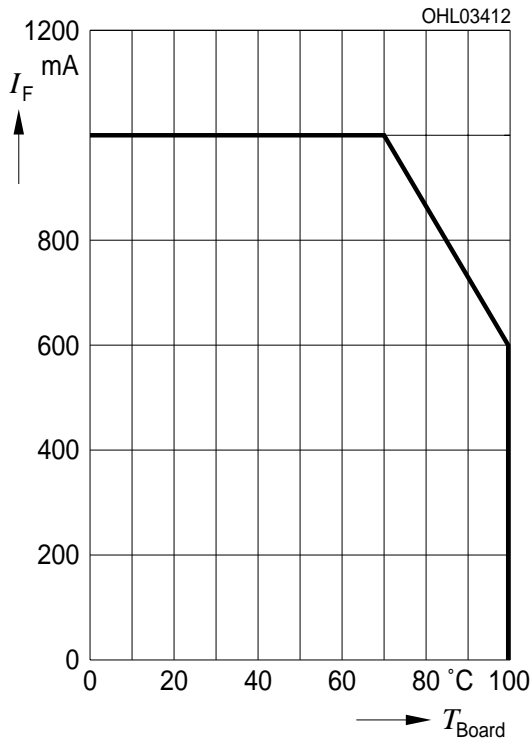
Farbortverschiebung^{2) Seite 18}

Chromaticity Coordinate Shift^{2) page 18}

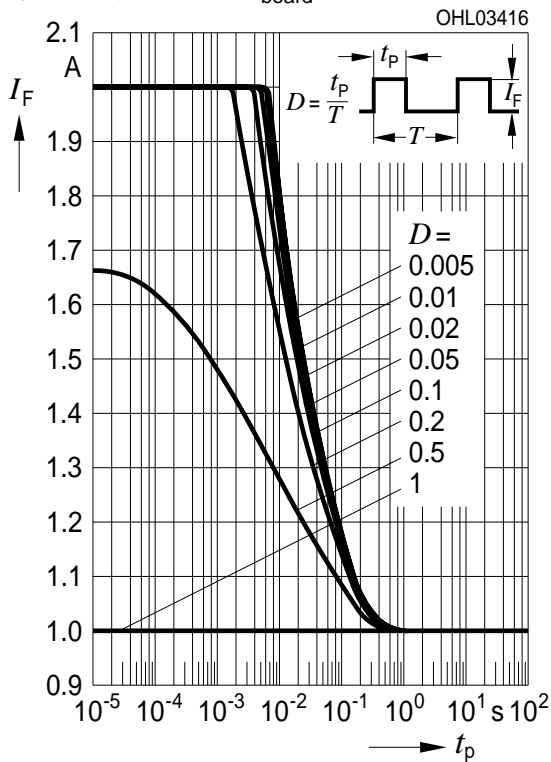
$\Delta x, \Delta y = f(T_j); I_F = 700\text{ mA}$



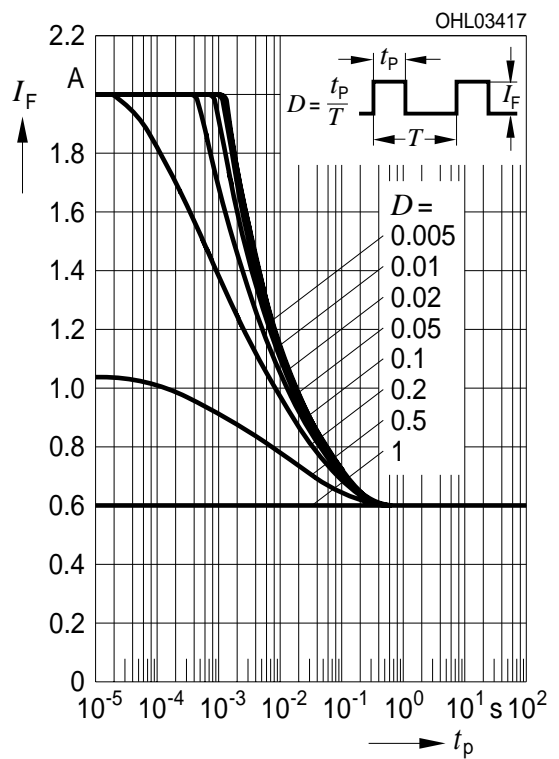
Maximal zulässiger Durchlassstrom
Max. Permissible Forward Current
 $I_F = f(T)$



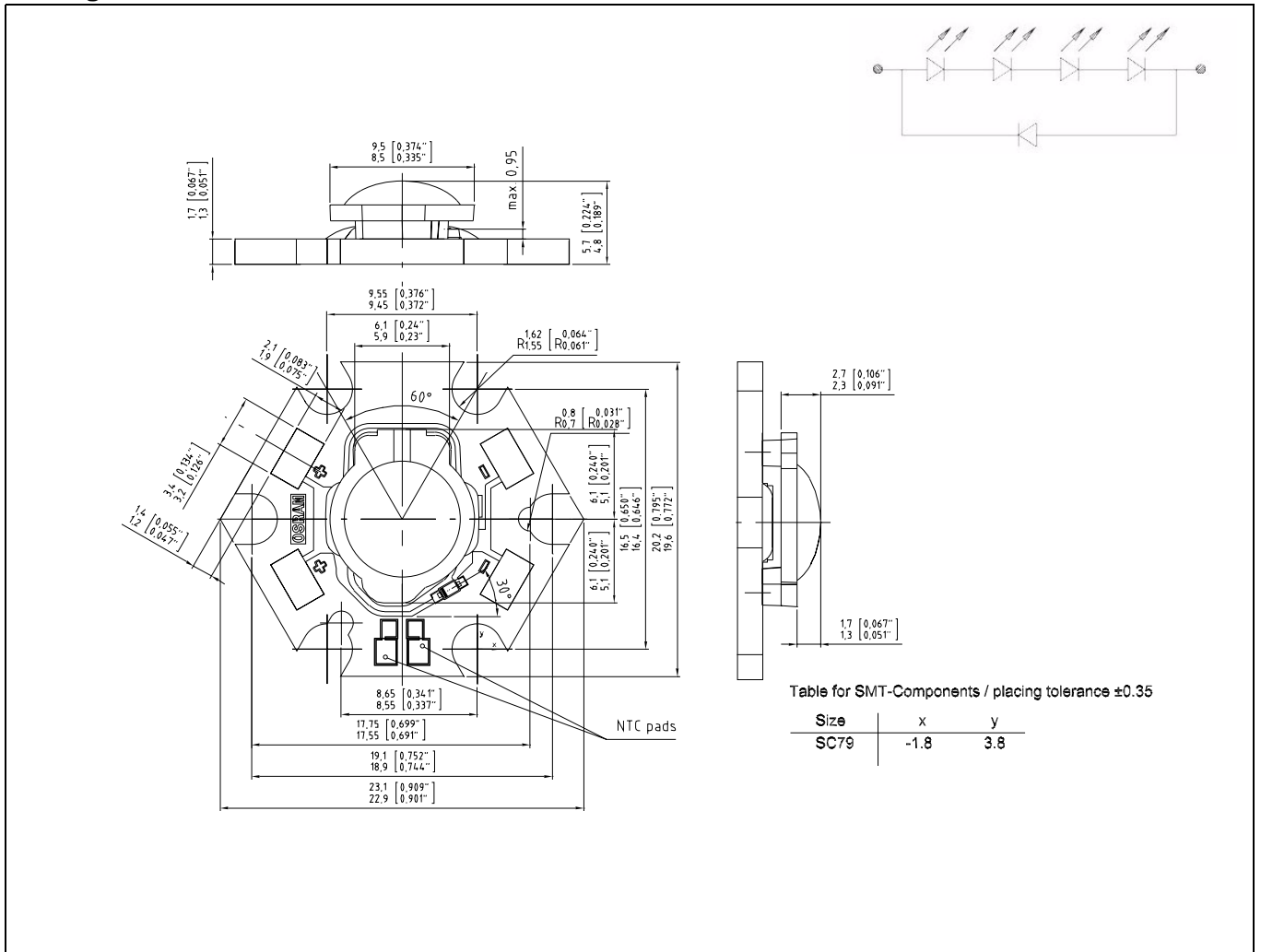
Zulässige Impulsbelastbarkeit $I_F = f(t_p)$
Permissible Pulse Handling Capability
 Duty cycle $D =$ parameter, $T_{board} = 55\text{ °C}$



Zulässige Impulsbelastbarkeit $I_F = f(t_p)$
Permissible Pulse Handling Capability
 Duty cycle $D =$ parameter, $T_{board} = 100\text{ °C}$



Maßzeichnung⁷⁾ Seite 18
 Package Outlines⁷⁾ page 19



Bestimmung der Bord - Temperatur T_B

Die Board - Temperatur T_B kann mit Hilfe eines NTC bestimmt werden, gemessen an den NTC Anschlusskontakten. Aus T_{NTC} kann T_B folgendermaßen berechnet werden.

Estimation of the Bord Temperature T_B

The board temperature T_B can be determined with the NTC, measured on the NTC pads. T_B can be calculated using T_{NTC} as shown below.

$$T_B = T_{NTC} + R_{th, B-NTC} \times P_{OSTAR}$$

$$R_{th, B-NTC} = 0,25 \text{ K/W}$$

$$P_{OSTAR} = I_F \times U_F$$

Montage-Hinweis**Mounting Note****Allgemein:**

Abhängig von der Schutzklasse der späteren Leuchte ist eine Befestigungsmethode auszuwählen, mit welcher die vorgeschriebenen Normen (IEC 60598-1) der Beleuchtungstechnik eingehalten werden.

Siehe auch Applikationsschrift „Mounting Guideline for High Power Light Sources of the OSTAR® LED Product family“.


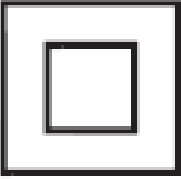

General:

Dependent on the safety class of the final lamp a mounting method should be chosen in order to fulfil the standards for lighting technology (IEC 60598-1)

See application note „Mounting Guideline for High Power Light Sources of the OSTAR® LED Product family“.

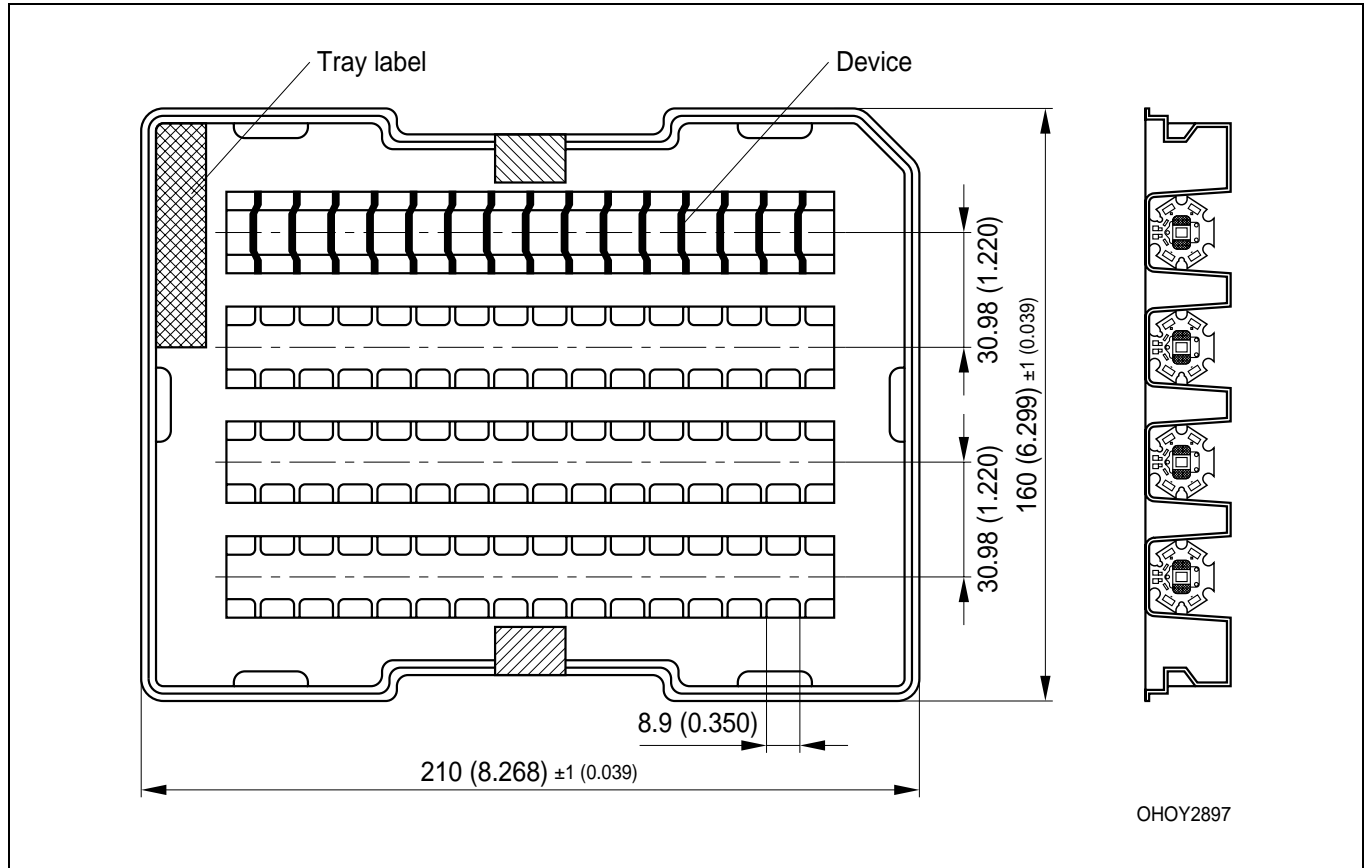
Anschlusskontaktierung**Contacting**

Drahttyp Wire type	Durchmesser Diameter	Lötspitze Solder Tip	Temperatur Temperature	Lötzeit Solder Time
AWG 18	~0.8 mm (Litze; flexible wire)	3.2 mm (Meisel; Chisel)	250 °C 350 °C	16 sec. 6 sec
AWG 20	~0.5 mm (Litze; flexible wire)	3.2 mm (Meisel; Chisel)	250 °C 350 °C	14 sec. 5 sec
AWG 22	~0.3 mm (Litze; flexible wire)	3.2 mm (Meisel; Chisel)	250 °C 350 °C	9 sec. 3 sec

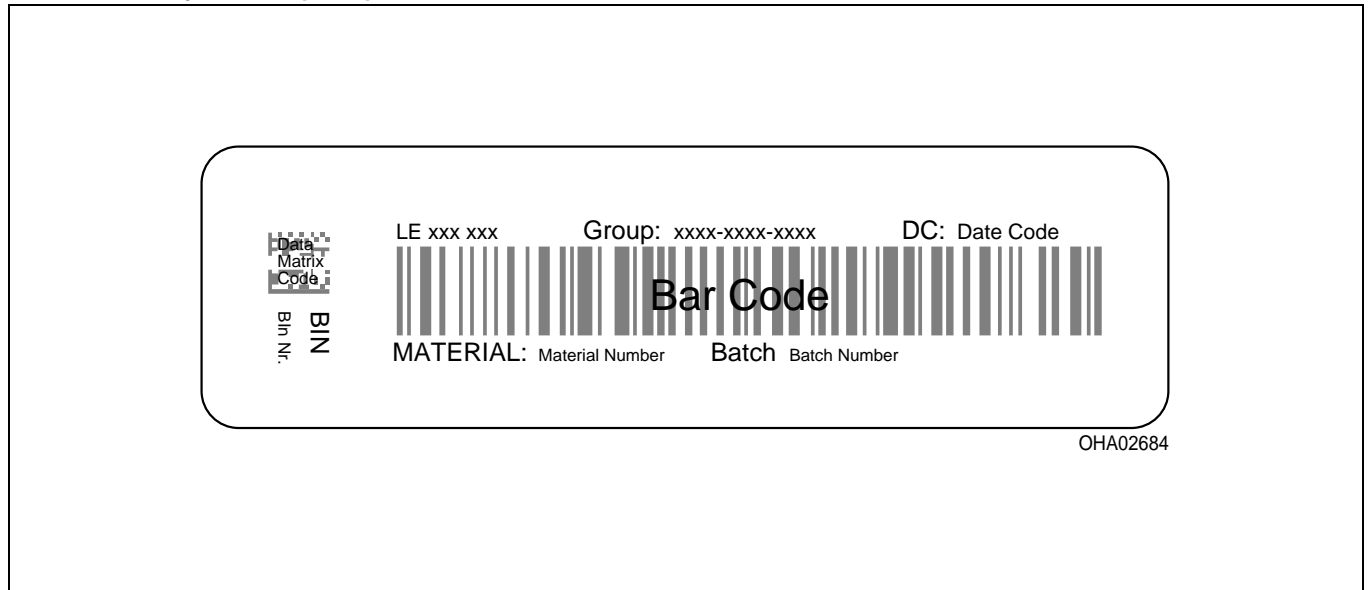
Empfehlung für Einbau in Recommendation for	Symbol Schutzklasse Symbol safety class	Befestigung Fixation
Leuchte der Schutzklasse Class I Luminaire		nach IEC-Norm (z.B. Klammern, Kleben) according IEC standard (e.g. Clamps, Adhesive) 
Leuchte der Schutzklasse II Class II Luminaire		nach IEC-Norm (Klammern, Kleben) according IEC standard (e.g. Clamps, Adhesive)
Leuchte der Schutzklasse III Class III Luminaire		M3 Schrauben mit max. Drehmoment 0.8Nm; typischer Anpressdruck im Bereich von 0.35MPa; die Verwendung von mind. 3 Schrauben, jeweils um 120° versetzt und eine Schraubensicherung wird empfohlen M3 screws with a maximum torque of 0.8 Nm; typical contact pressure in the range of 0.35 MPa; at least 3 screws, alignment 120° and screw locking is recommended

Verpackung / Polarität und Lage⁷⁾ Seite 18

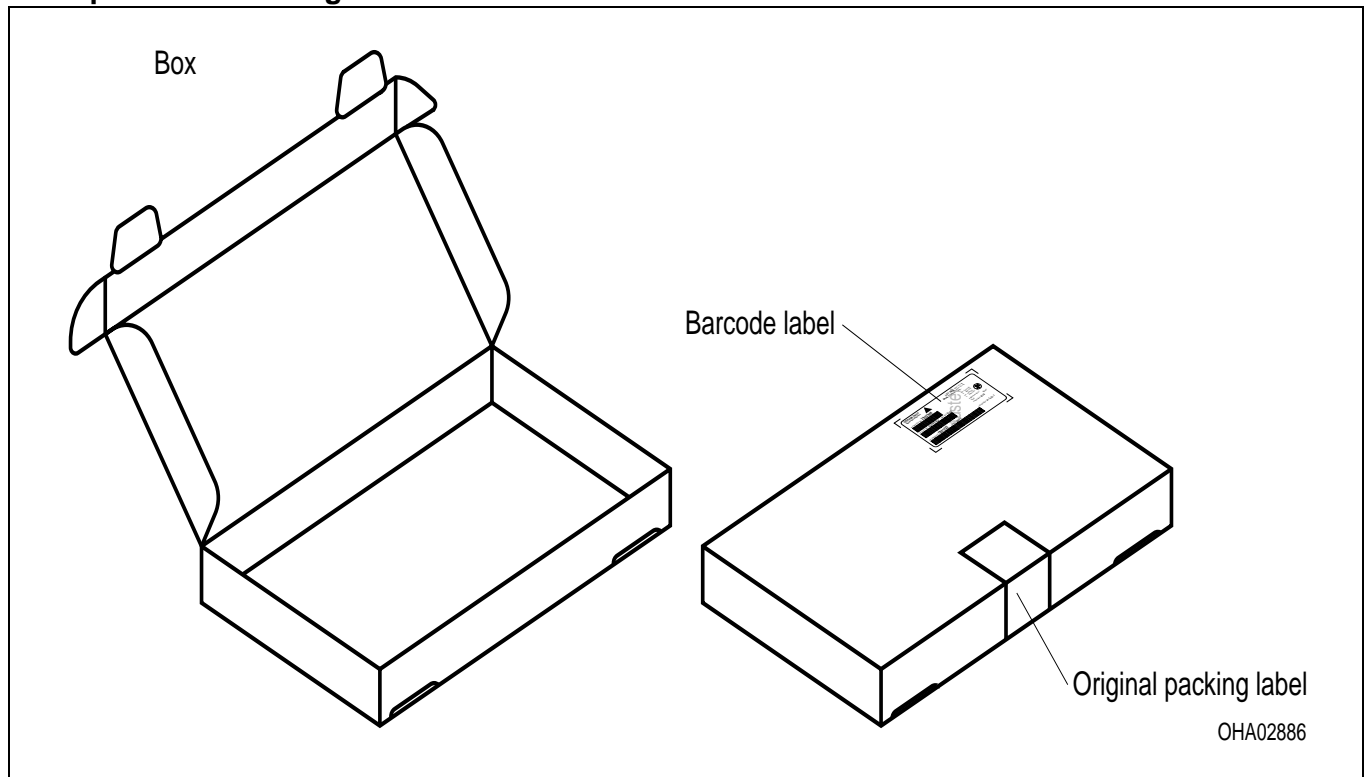
Method of Packing / Polarity and Orientation⁷⁾ page 19



Barcode-Tray-Etikett (BTL)
Barcode-Tray-Label (BTL)



Kartonverpackung und Materialien Transportation Packing and Materials



Dimensions of transportation box in mm (inch)

<i>Breite / Width</i>	<i>Länge / length</i>	<i>Höhe / height</i>
223 ±5 (8,7795 ±0,19685)	170 ±5 (6,6929 ±0,19685)	21 ±5 (0,826772 ±0,19685)

Die Bewertung der Augesicherheit erfolgt nach dem Standard CIE S009/E:2002 ("photobiological safety of lamps and lamp systems")

Im Risikogruppensystem dieser CIE- Norm erfüllen die in diesem Datenblatt angegebenen LED die "low risk"- Gruppe (die die sich im "sichtbaren" Spektralbereich auf eine Expositionsdauer von 100 s bezieht). Unter realen Umständen (für Expositionsdauer, Augenpupille, Betrachtungsabstand) geht damit von diesen Bauelementen keinerlei Augengefährdung aus.

Grundsätzlich sollte jedoch erwähnt werden, dass intensive Lichtquellen durch ihre Blendwirkung ein hohes sekundäres Gefahrenpotenzial besitzen. Wie nach dem Blick in andere helle Lichtquellen (z.B. Autoscheinwerfer) auch, können temporär eingeschränktes Sehvermögen und Nachbilder je nach Situation zu Irritationen, Belästigungen, Beeinträchtigungen oder sogar Unfällen führen.

The evaluation of eye safety occurs according to the standard CIE S009/E:2002 ("photobiological safety of lamps and lamp systems").

Within the risk grouping system of this CIE standard, the LEDs specified in this data sheet fall into the "low risk" group (relating to devices in the visible spectrum with an exposure time of 100 s). Under real circumstances (for exposure time, eye pupils, observation distance), it is assumed that no endangerment to the eye exists from these devices.

As a matter of principle, however, it should be mentioned that intense light sources have a high secondary exposure potential due to their blinding effect. As is also true when viewing other bright light sources (e.g. headlights), temporary reduction in visual acuity and afterimages can occur, leading to irritation, annoyance, visual impairment, and even accidents, depending on the situation.

Revision History: 2009-08-06

Previous Version: 2008-02-25

Page	Subjects (major changes since last revision)	Date of change
	OS-IN-2007-007	2007-10-15
2, 7	brightness range increased	2008-01-10
2	ordering code added	2008-01-11
13	comment „app note“ added	2008-02-11
	OS-PCN-2008-002-A	2008-02-25
all	Not for New designs	2009-08-06

Attention please!

The information describes the type of component and shall not be considered as assured characteristics. Terms of delivery and rights to change design reserved. Due to technical requirements components may contain dangerous substances. For information on the types in question please contact our Sales Organization. If printed or downloaded, please find the latest version in the Internet.

Packing

Please use the recycling operators known to you. We can also help you – get in touch with your nearest sales office. By agreement we will take packing material back, if it is sorted. You must bear the costs of transport. For packing material that is returned to us unsorted or which we are not obliged to accept, we shall have to invoice you for any costs incurred.

Components used in life-support devices or systems must be expressly authorized for such purpose! Critical components^{8) page 18} may only be used in life-support devices or systems^{9) page 18} with the express written approval of OSRAM OS.

Fußnoten:

- 1) Helligkeitswerte werden mit einer Stromeinprägedauer von 25 ms und einer Genauigkeit von $\pm 11\%$ ermittelt. Messbedingung für Lichtstärkemessung nach CIE127 Condition A.
- 2) Wegen der besonderen Prozessbedingungen bei der Herstellung von LED können typische oder abgeleitete technische Parameter nur aufgrund statistischer Werte wiedergegeben werden. Diese stimmen nicht notwendigerweise mit den Werten jedes einzelnen Produktes überein, dessen Werte sich von typischen und abgeleiteten Werten oder typischen Kennlinien unterscheiden können. Falls erforderlich, z.B. aufgrund technischer Verbesserungen, werden diese typischen Werte ohne weitere Ankündigung geändert.
- 3) Farbtemperaturen werden mit einer Stromeinprägedauer von 25 ms ermittelt.
- 4) Farbortgruppen werden mit einer Stromeinprägedauer von 25 ms und einer Genauigkeit von $\pm 0,01$ ermittelt.
- 5) Spannungswerte werden mit einer Stromeinprägedauer von 1 ms und einer Genauigkeit von $\pm 0,5$ V ermittelt.
- 6) Im gestrichelten Bereich der Kennlinien muss mit erhöhten Helligkeitsunterschieden zwischen Leuchtdioden innerhalb einer Verpackungseinheit gerechnet werden.
- 7) Maße werden wie folgt angegeben: mm (inch).
- 8) Ein kritisches Bauteil ist ein Bauteil, das in lebenserhaltenden Apparaten oder Systemen eingesetzt wird und dessen Defekt voraussichtlich zu einer Fehlfunktion dieses lebenserhaltenden Apparates oder Systems führen wird oder die Sicherheit oder Effektivität dieses Apparates oder Systems beeinträchtigt.
- 9) Lebenserhaltende Apparate oder Systeme sind für (a) die Implantierung in den menschlichen Körper oder (b) für die Lebenserhaltung bestimmt. Falls sie versagen, kann davon ausgegangen werden, dass die Gesundheit und das Leben des Patienten in Gefahr ist.

Remarks:

- 1) Brightness groups are tested at a current pulse duration of 25 ms and a tolerance of $\pm 11\%$. Condition for luminous intensity measurement acc. to CIE127 condition A
- 2) Due to the special conditions of the manufacturing processes of LED, the typical data or calculated correlations of technical parameters can only reflect statistical figures. These do not necessarily correspond to the actual parameters of each single product, which could differ from the typical data and calculated correlations or the typical characteristic line. If requested, e.g. because of technical improvements, these typ. data will be changed without any further notice.
- 3) Color Temperatures are tested at a current pulse duration of 25 ms.
- 4) Chromaticity coordinate groups are tested at a current pulse duration of 25 ms and a tolerance of ± 0.01 .
- 5) Forward voltages are tested at a current pulse duration of 1 ms and a tolerance of ± 0.5 V.
- 6) In the range where the line of the graph is broken, you must expect higher brightness differences between single LEDs within one packing unit.
- 7) Dimensions are specified as follows: mm (inch).
- 8) A critical component is a component used in a life-support device or system whose failure can reasonably be expected to cause the failure of that life-support device or system, or to affect its safety or the effectiveness of that device or system.
- 9) Life support devices or systems are intended (a) to be implanted in the human body, or (b) to support and/or maintain and sustain human life. If they fail, it is reasonable to assume that the health and the life of the user may be endangered.

