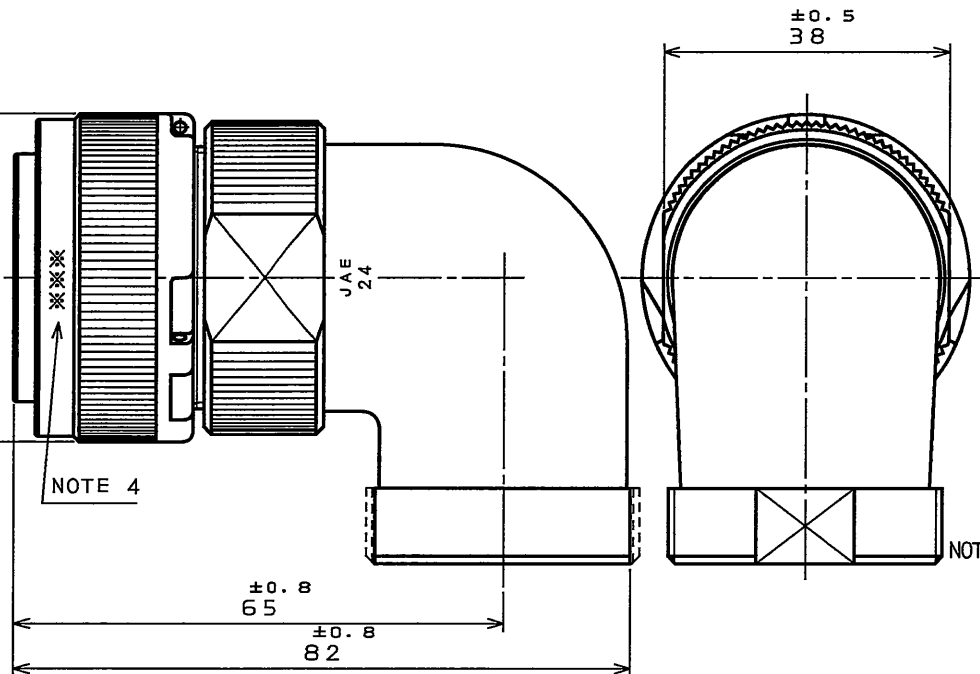
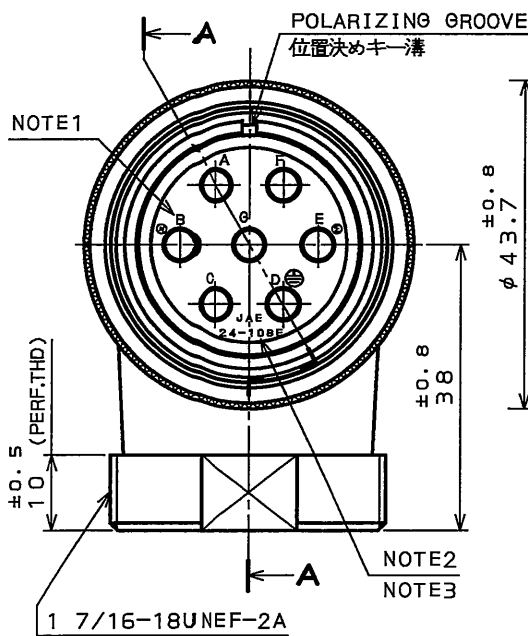


SJ105416
(ON ENIMVHD)台要圖



版数 REV.	年月日 DATE	DCN NO.	変更内容 DESCRIPTION	製図 DR.	担当 CHK.	査閲 APPD.	承認 APPD.

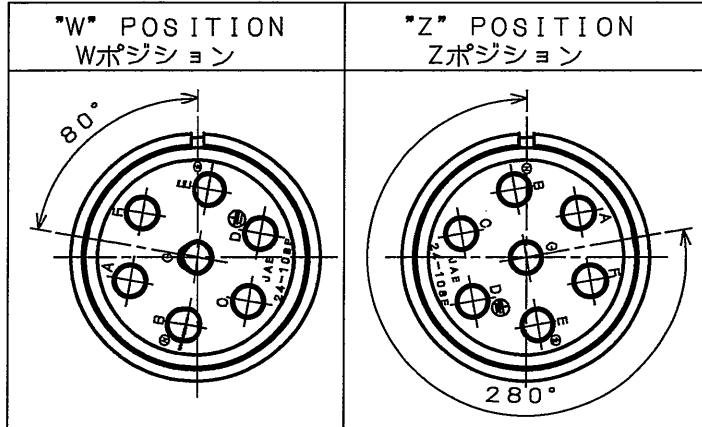
DESIGNATION

命名法 J L04V-8A24-10SE※-EB-R

SERIES シリーズ名
PLUG(ANGLE) プラグ(アングル)
CLASS 嵌合時嵌合部防水構造
SHELL SIZE シェルサイズ
CONTACT ARRANGEMENT インサート名

SUFFIX 特殊記号
WITH END BELL エンドベル付
INSERT ROTATING POSITIONS インサート回転角度
NONE: NORMAL POSITION
W : 80°
Z : 280°
WITH PROTECTIVE EARTH CONTACT 保護回路接続構造有
SOCKET CONTACT ソケットコンタクト

- NOTE 1. CONTACT POSITION NUMBER IS MARKED IN THE AREA SHOWN. EARTH MARK (⊕) IS MARKED NEAR BY CONTACT No. "D".
2. COMPANY LOGO "JAE" APPEARS IN THE AREA SHOWN.
3. CONTACT ARRANGEMENT IS MARKED IN THE AREA SHOWN. 【24-10SE】
4. PRODUCTION LOT NUMBER ARE MARKED AS INDICATED. ※※※ MANUFACTURER MONTH(1~9, X, Y, Z) (JAN~SEP, OCT, NOV, DEC.) MANUFACTURER YEAR('05, '06, ...)
5. TO PREVENT MIS-MATING OF CONNECTOR, THERE ARE THREE INSERT ROTATING POSITIONS AVAILABLE: NORMAL, W AND Z (POSITIONS IS DIFFERENT EACH OTHER). NORMAL POSITION IS SHOWN IN THE FRONT VIEW.
- 注1. 図示の位置に端子番号を表示する。又、保護回路接続(D端子)は ⊕ で表わす。
2. 図示の位置に社名を表示する。【JAE】
3. 図示の位置にインサート名を表示する。【24-10SE】
4. 図示の位置に製造ロットNo.を表示する。※※※ 製造月(1~9月, X:10月, Y:11月, Z:12月) 製造年('05, '06, ...)
5. コネクタの誤嵌合防止の為、3つのインサート回転角度として互いに角度が異なるノーマル, W, Zポジションがある。正面図は、ノーマルポジションのものである。



SPECIFICATION

NUMBER OF CONTACT : 7×#8
RATED VOLTAGE: 500VAC POLLUTION DEGREE:2
: 250VAC POLLUTION DEGREE:3
OVER VOLTAGE CATEGORY: II
OVER VOLTAGE CATEGORY: III

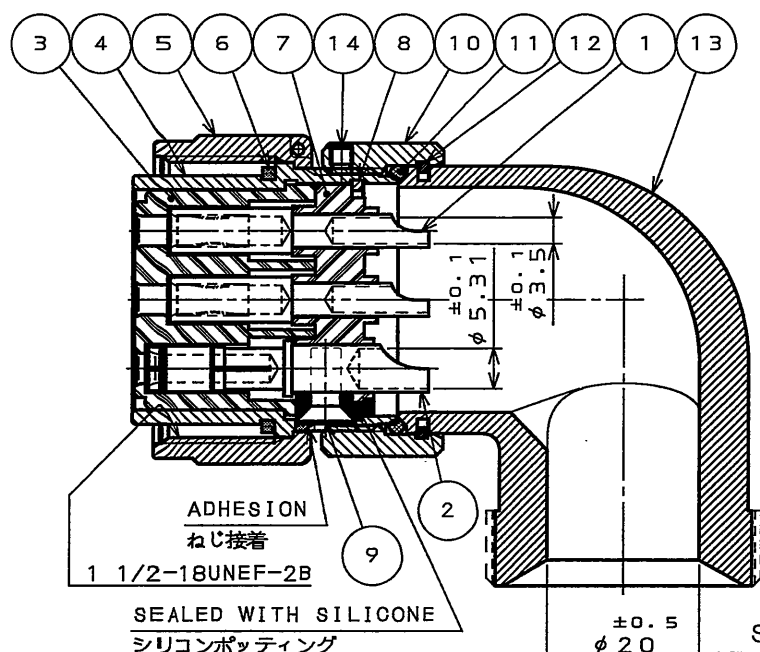
RATED CURRENT: 46A MAX./ONE CONTACT
DIELECTRIC WITHSTANDING VOLTAGE : 2000VAC(1 MINUTE)
INSULATION RESISTANCE : 5000MΩ MIN. (AT 500VDC)
APPLICABLE WIRE: 5.5mm MAX. (CONTACT NO. A~C, E~G)
8mm MAX. (CONTACT NO. D)

仕様

コンタクト: #8コンタクト 7本
定格電圧 : 500VAC(汚染度:2/過電圧範疇:II)
: 250VAC(汚染度:3/過電圧範疇:III)
定格電流 : 46A以下/1芯
耐電圧 : 2000VAC(1分間)
絶縁抵抗 : 5000MΩ以上(500VDCにて)
適用電線 : 5.5mm以下(A~C, E~G 端子)
8mm以下(D 端子)

特別管理品目
SPECIAL CONTROL ITEM
TUV

符号 NO.	名称 DESCRIPTION	個数 QTY.	材料 MATERIAL	仕上 FINISH	備考 REMARKS
14	SET SCREW	1	STEEL	ZINC PLATING	COLOR:BLACK SYSTEM INTERFERENCE COLOR
13	ANGLE END BELL	1	ALUMINUM ALLOY	ZINC PLATING	COLOR:BLACK SYSTEM INTERFERENCE COLOR
12	RETAINING RING	1	COPPER ALLOY	ZINC PLATING	COLOR:BLACK SYSTEM INTERFERENCE COLOR
11	"O" RING	1	SYNTHETIC RUBBER	NONE	
10	ASSEMBLY NUT	1	ALUMINUM ALLOY	ZINC PLATING	COLOR:BLACK SYSTEM INTERFERENCE COLOR
9	SCREW(M4)	1	COPPER ALLOY	NICKEL PLATING	
8	RETAINING RING	1	COPPER ALLOY	ZINC PLATING	COLOR:BLACK SYSTEM INTERFERENCE COLOR
7	REAR INSULATOR	1	SYNTHETIC RESIN	NONE	COLOR:BLACK
6	GASKET	1	SYNTHETIC RUBBER	NONE	
5	COUPLING NUT	1	ALUMINUM ALLOY	ZINC PLATING	COLOR:BLACK SYSTEM INTERFERENCE COLOR
4	BARREL	1	ALUMINUM ALLOY	ZINC PLATING	COLOR:BLACK SYSTEM INTERFERENCE COLOR
3	FRONT INSULATOR	1	SYNTHETIC RESIN	NONE	COLOR:BLACK
2	CONTACT(EARTH)	1	COPPER ALLOY	SILVER PLATING	CONTACT No. :D
1	CONTACT(LINE)	6	COPPER ALLOY	SILVER PLATING	CONTACT No. :A, B, C, E, F, G



仕様書(SPECIFICATION) JAGS-5080 T95-4	第1版(ORIGINAL DATE) 15.Dec.2005	尺度(SCALE) 1:1	シリーズ(SERIES) JL04V	日本航空電子工業株式会社 JAPAN AVIATION ELECTRONICS INDUSTRY, LTD. 図面番号(DRAWING NO.) SJ105416
公差(GENERAL TOLERANCE)	製図 DR.	名称(TITLE) JL04V-8A24-10SE※-EB-R	製造 DR.	
寸法(DIMENSION) 角度(ANGLES)	担当 CHK. T.SUZUKI	査閲 APPD. T.OKAMURA	承認 APPD. A. Onogawa	
質量(MASS)	製図 DR.	承認 APPD.	承認 APPD.	