

0B and 1B Series three contact and 1B Series six contact connectors

For audio mono applications, LEMO offers multicontact connectors with 3 contacts and for stereo applications multicontact connectors with 6 contacts. They can be fitted with coloured accessories enabling to create a code system like for 0S and 1S Series.

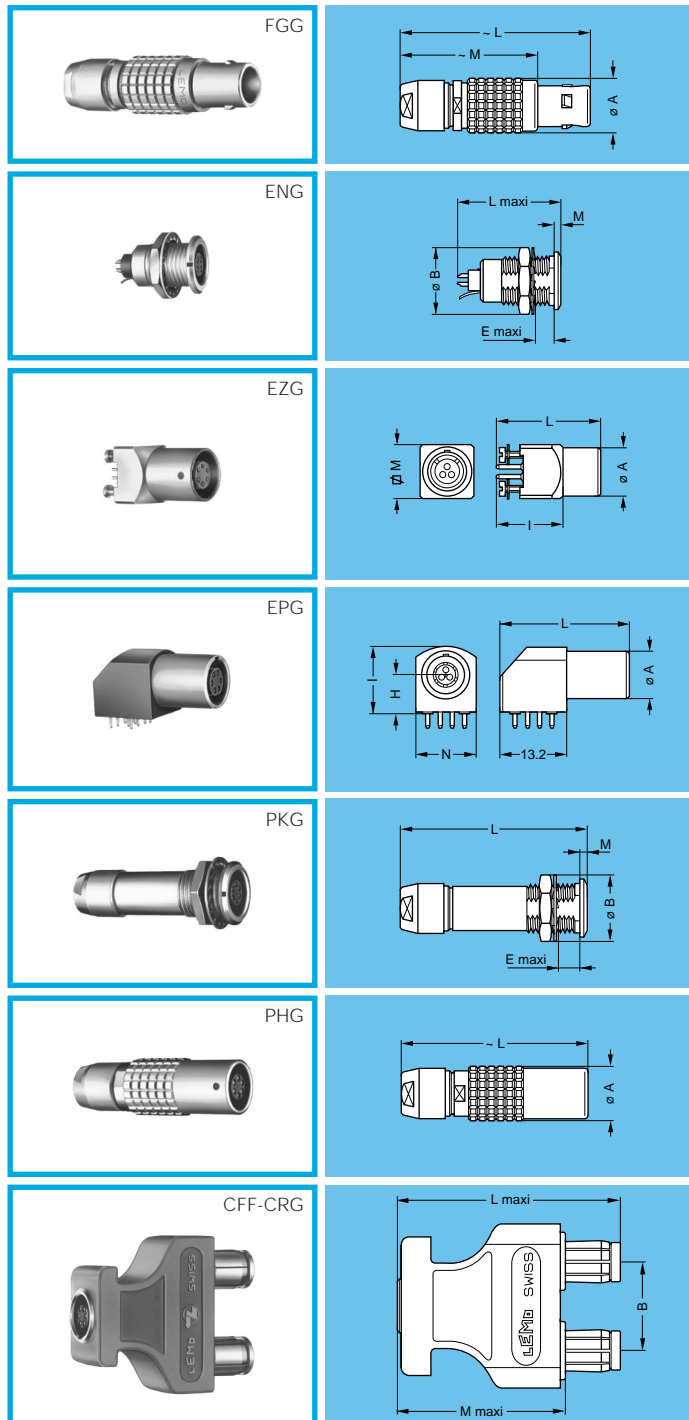
Part number example

FGG.0B.303.CLAD52 Straight plug with key (G) and cable collet, 0B Series, multicontact type with 3 contacts, chromed brass housing, PEEK insulator, male solder contact, 5.2 mm, type D collet.

Type of contact / Type de contact

Ref. Ref.	Type Type	Mod. Mod.	Series Série		Ø cable câble (mm)	Ref. Réf.
			0B	1B		
A	male solder contact mâle à souder	FGG	●		2.0	21
			●		2.5	25
			●		3.0	31
C	male crimp contact mâle à sertir	FGG	●		3.5	35
			●	●	4.0	42
			●	●	5.0	52
L	female solder contact femelle à souder	PKG	●	●	5.5	56
			●	●	6.0	62
M	female crimp contact femelle à sertir	PHG	●		7.0	72
			●	●	7.5	76
			●	●		

1) Collet nut for cable sleeve not available.
1) Poulet pour manchon de protection pas disponible.



Connecteurs à 3 contacts séries 0B et 1B et à 6 contacts série 1B

Pour les applications audio mono, LEMO propose des connecteurs du type multicontacts 3 contacts, pour les applications stéréos des connecteurs de type multicontacts à 6 contacts. Comme les séries 0S et 1S, peuvent être équipés d'accessoires colorés permettant de créer un système de codage.

Composition de la référence

FGG.0B.303.CLAD52 Fiche droite avec guide (G) et serre-câble, série 0B, du type multicontacts à 3 contacts, corps en laiton chromé, isolant en PEEK, contacts de type mâle à souder, serrage de câble de type D d'un diamètre maximum de 5.2 mm.

For all collet nut connectors, adding a Z to the end of the part number means there is a collet nut to be used for mounting the cable sleeve. For bridge-plugs, the last letter of the part number indicates the shell colour (N= black). For the other colours, please refer to the page 31 table. The (*) in the part number below are to be replaced by the chosen contact type as well as the max. diameter of the cable to be used as shown in the example.

Pour les modèles à serre-câble, la lettre Z à la fin de la référence indique la présence d'un poulet de serrage prévu pour le montage d'un manchon de protection du câble. Pour les cavaliers de pontage, la dernière lettre de la référence indique la couleur du boîtier (N= Noir). Pour les autres couleurs, voir le tableau page 31. Les (*) des références ci-dessous sont à remplacer par le type de contact choisi ainsi que le diamètre maximum du câble utilisé comme indiqué dans l'exemple de composition de la référence.

FGG Straight plug with key (G) or keys (code A...F) and cable collet

Part Number Référence	Series Série	Dimensions Dimensions (mm)			Applic.	
		A	L	M	mono	stéréo
FGG.0B.303.CL*D**	0B	9.5	36	26	●	
FGG.1B.303.CL*D**	1B	12.0	43	32	●	
FGG.1B.306.CL*D**	1B	12.0	43	32		●

FGG Fiche droite avec guide (G) ou détrompage (code A...F) et serre-câble

ENG Fixed socket with key (G) or keys (code A...F) and tag, nut fixing

Part Number Référence	Series Série	Dimensions Dimensions (mm)				Applic.	
		B	E	L	M	mono	stéréo
ENG.0B.303.CLL	0B	12.5	7.0	19.5	1.2	●	
ENG.1B.303.CLL	1B	16.0	7.5	21.7	1.5	●	
ENG.1B.306.CLL	1B	16.0	7.5	21.7	1.5		●

ENG Embase droite à écrou avec guide (G) ou détrompage (code A...F) et drapeau

EZG Straight socket for printed circuit with key (G)

Part Number Référence	Series Série	Dimensions Dimensions (mm)				Applic.	
		A	I	L	M	mono	stéréo
EZG.0B.303.CLN	0B	9	8	19.5	10	●	
EZG.1B.303.CLN	1B	11	8	22.8	12	●	
EZG.1B.306.CLN	1B	11	8	22.8	12		●

EZG Embase droite pour circuit imprimé avec guide (G)

EPG Elbow socket (90°) with key (G) for printed circuit

Part Number Référence	Series Série	Dimensions Dimensions (mm)					Applic.	
		A	H	I	L	N	mono	stéréo
EPG.0B.303.HLN	0B	9	6.9	12.7	24.8	11.6	●	
EPG.1B.303.HLN	1B	11	7.7	14.0	26.8	12.6	●	
EPG.1B.306.HLN	1B	11	7.7	14.0	26.8	12.6		●

EPG Embase coudée (90°) avec guide (G) pour circuit imprimé

PKG Fixed socket, nut fixing, with key (G) or keys (code A...F), and cable collet

Part Number Référence	Series Série	Dimensions Dimensions (mm)				Applic.	
		B	E	L	M	mono	stéréo
PKG.0B.303.CL*D**	0B	12.5	7.0	35.5	1.2	●	
PKG.1B.303.CL*D**	1B	16.0	7.5	40.5	1.5	●	
PKG.1B.306.CL*D**	1B	16.0	7.5	40.5	1.5		●

PKG Prise droite à écrou avec guide (G) ou détrompage (code A...F) et serre-câble

PHG Straight socket with key (G) or keys (code A...F) and cable collet

Part Number Référence	Series Série	Dimensions Dimensions (mm)		Applic.	
		A	L	mono	stéréo
PHG.0B.303.CL*D**	0B	12.5	35.5	●	
PHG.1B.303.CL*D**	1B	16.0	40.5	●	
PHG.1B.306.CL*D**	1B	16.0	40.5		●

PHG Prise droite avec guide (G) ou détrompage (code A...F) et serre-câble

CFF-CRG Bridge-plug with two non-latching plugs with or without monitoring socket

Part Number Référence	Series Série	with output avec sortie	Dimensions Dimensions (mm)			Applic.	
			B	L	M	mono	stéréo
CFF.0B.303.PLCN	0B		14	37.2	27.2	●	
CRG.0B.303.PLEN	0B	●	14	37.2	27.2	●	
CFF.1B.303.PLCN	1B		20	42.0	31.0	●	
CRG.1B.303.PLEN	1B	●	20	42.0	31.0	●	
CFF.1B.306.PLCN	1B		20	42.0	31.0		●
CRG.1B.306.PLEN	1B	●	20	42.0	31.0		●

CFF-CRG Cavalier de pontage avec deux fiches de verrouillage avec ou sans sortie de contrôle