

Serie RGC

Series RGC

VITROHM
 VITROHM DEUTSCHLAND GmbH
 SIEMENSSTR. 7-9 25421 PINNEBERG
 Tel. +49 (0)4102/700-0 Fax. +49 (0)4102/72787

**SMD-Metallglasurschicht-Widerstände
 Chip-Widerstände**

*SMD-Metalglaze film resistors
 Chip Resistors*

**Technische Daten
 Specification**

Typ Type		512-0	513-0	503-0	502-0
Bauform Style		0402	0603	0805	1206
Nennbelastbarkeit P ₇₀ Power rating	W	0,063	0,10	0,125	0,25
E-Reihe E-series			Siehe Seite 2 see Page 2		
Widerstandsbereich Resistance range	Ω		Siehe Seite 2 see Page 2		
Toleranz Tolerances	%		Siehe Seite 2 see Page 2		
max. zul. Betriebsspannung max. cont. working voltage	V	25	50	150	200
Spannungskoeffizient Voltage coefficient	10 ⁻⁶ V ⁻¹	< 50	< 30	< 30	< 30
Isolationsspannung (1Min.) Insulation voltage (1 min.)	V	100	500	500	500
Isulationswiderstand Insulation resistance	Ω	> 10 ⁴ M	> 10 ⁴ M	> 10 ⁴ M	> 10 ⁴ M
Lastminderung linear Derating linear	°C		70 ... 125		
Klimakategorie Climatic category			55/125/56		
Temperaturbereich Temperature range	°C		- 55 ... + 125		
Thermischer Widerstand Thermal resistance	KW ⁻¹	880	550	440	220
Ausfallrate (Total, 9 ₀ max., 60% conf. lev.) Failure rate	10 ⁻⁹ h ⁻¹	100	50	10	1
Langzeitkonstanz (P ₇₀ , 70°C, 1000h) Endurance	$\left[\frac{\Delta R}{R} \right]$ %	± 3	± 1	± 0,5	± 0,5
Feuchte Wärme Damp heat, steady state	$\left[\frac{\Delta R}{R} \right]$ %	± 3	± 1	± 0,5	± 0,5
Temperaturwechsel Temperature change	$\left[\frac{\Delta R}{R} \right]$ %	± 1	± 1	± 0,5	± 0,5
Lötwärmebeständigkeit (10s, 260°C) Resistance to soldering heat	$\left[\frac{\Delta R}{R} \right]$ %	± 1	± 1	± 0,25	± 0,25

						1997	Tag	Name	Zeichnungs- Nr.
07	10.02.99/Mor.						16.09.	Mor.	3900.18-450.105.07
06	23.09.98/Mor.							<i>M.D.</i>	Ersatz für: 3900.18-450.105.06
Index	Tag/Name	Index	Tag/Name	Index	Tag/Name	Datei-Name: 3900.105.SAM	Blatt -1- von -3-		

Serie RGC

Series RGC

VITROHM
 VITROHM DEUTSCHLAND GmbH
 SIEMENSSTR. 7-9 28421 PINNBERG
 Tel. +49 (0)4103/700-0 Fax. +49 (0)4103/72787

**SMD-Metallglasurschicht-Widerstände
 Chip-Widerstände**

*SMD-Metalglaze film resistors
 Chip Resistors*

Typ Type	512-0	513-0	503-0	502-0
Mech. Widerstandsfähigkeit Terminal strength	Trägerbiegeprüfung nach DIN 45802; 10x2mm Board-bend test DIN 45802; 10x2mm			
Lötbarkeit der Anschlüsse Solderability	Tauchprüfung nach DIN 45802; 95% Benetzung Solder-bath test DIN 45802; 95% wetting			
Stromrauschen (DIN/IEC 195) Current noise	dB	-6 +10 / Dekade; Bauformabhängig -6 +10 / decade; depends on style		
Nichtlinearität (DIN/IEC 440) Nonlinearity	dB	80 - 10 Dekade; Bauformabhängig 80 - 10 decade; depends on style		
Kennzeichnung Marking	siehe Tabelle see list			

Kennzeichnung Marking	Typ Type	Toleranz Tolerance	Kennzeichnung Marking
	512-0		Keine / none
	513-0	1%	EIA 96
	502-0, 503-0	1%	Mil-Code, 4 Ziffern / Digits
	502-0, 503-0, 513-0	5%	Mil-Code, 3 Ziffern / Digits

Toleranz Tolerance	Temperaturkoeffizient Temperature coefficient	E-Reihe E-series	512-0	513-0	503-0	502-0
5%	TK 250	E 24	--	1R0 ... 9R1	1R0 ... 9R1	1R0 ... 9R1
5%	TK 200	E 24	10R ... 3M3	10R ... 10M	10R ... 10M	10R ... 10M
1%	TK 250	E 24	--	--	1R0 ... 9R1	1R0 ... 9R1
1%	TK 100	E 24/E 96	100R ... 100K	10R ... 1M0	10R ... 1M0	10R ... 1M0
1%	TK 200	E 24	--	--	1M1 ... 10M	1M1 ... 10M
1%	TK 50	E 24/E 96	--	100R ... 1M0	100R ... 1M0	100R ... 1M0
0,5%	TK 100	E 24/E 96	--	--	--	100R ... 511K
± 10% oder - 30% abgleichbar ± 10% or - 30% untrimmed		E 24	--	--	1R0 ... 1M0	1R0 ... 1M0
0R0 (Jumper) R _{max} = R050	Belastbarkeit Current rating		0,8A	1,0A	2,0A	2,0A

niedrigere und höhere Werte auf Anfrage
 lower and higher values on request

Index	Tag/Name	Index	Tag/Name	Index	Tag/Name	Datei-Name: 3900_105.SAM	Blatt -2- von -3-
07	10.02.99/Mor.				1997	Tag Name	Zeichnungs- Nr. 3900.18-450.105.07
						16.09. Mor.	
06	23.09.98/Mor.					M. Ol. Deuna	Ersatz für: 3900.18-450.105.06

Serie RGC

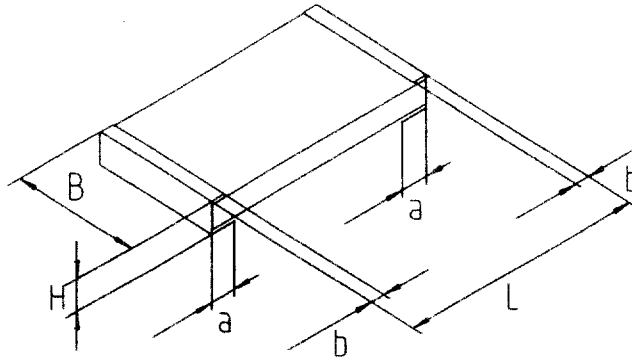
Series RGC

VITROHM
 VITROHM DEUTSCHLAND GmbH
 SIEMENSSTR. 7-9 28421 PINNEBERG
 Tel. +49 (0)4103/708-0 Fax. +49 (0)4103/72787

SMD-Metallglasurschicht-Widerstände
 Chip-Widerstände

SMD-Metalglaze film resistors
 Chip Resistors

Abmessungen in mm:
 Dimensions in mm:



Typ Type	L	B	H	a	b
512-0	1,0 ±0,1	0,50 ±0,05	0,35 ±0,05	0,25 ±0,1	0,2 ±0,1
513-0	1,6 ±0,1	0,80 ±0,1	0,45 ±0,1	0,30 ±0,2	0,3 ±0,2
503-0	2,0 ±0,1	1,25 ±0,1	0,50 ±0,1	0,40 ±0,2	0,4 ±0,2
502-0	3,1 ±0,1	1,60 ±0,1	0,55 ±0,1	0,50 ±0,25	0,5 ±0,25

Verpackung
 packaging

Typ Type	Verpackungsart packaging	Spulen-ø Reel-ø	Stück pieces	Pack.-Code
512-0	8mm Pappgurt 8mm paper tape	178	10000	7A
513-0	8mm Pappgurt 8mm paper tape	178	5000	7A
		330	20000	7Q
503-0	8mm Pappgurt 8mm paper tape	178	5000	7A
		330	20000	7Q
502-0	8mm Pappgurt 8mm paper tape	178	5000	7A
		330	20000	7Q

Bestellbeispiel: 503-0 1K0 1% 50 7A
 Ordering example: Typ Wert Tol. TK * Verpackung
 Type Value Tol. TC * Packaging

* TK-Angabe nur bei TK 50
 TC Marking only by TC 50

					1997	Tag	Name	Zeichnungs- Nr. 3900.18-450.105.07
07	10.02.99/Mor.					16.09.	Mor.	
06	23.09.98/Mor.							Ersatz für: 3900.18-450.105.06
Index	Tag/Name	Index	Tag/Name	Index	Tag/Name	Datei- Name: 3900_105.SAM		

EIA-96-Kode für RGC Typ 513-0, 1%
 EIA-96-Code for RGC Type 513-0, 1%



Wertkennzeichnung ab Lot.-Nr. 682310001
 Beginning of this marking with Lot.-No. 682310001.

Kode Code	R [Ω] R [Ω]	Kode Code	R [Ω] R [Ω]	Kode Code	R [Ω] R [Ω]	Kode Code	R [Ω] R [Ω]	Kode Code	R [Ω] R [Ω]	Kode Code	R [Ω] R [Ω]	Kode Code	R [Ω] R [Ω]	Kode Code	R [Ω] R [Ω]
01	100	13	133	25	178	37	237	49	316	61	422	73	562	85	750
02	102	14	137	26	182	38	243	50	324	62	432	74	576	86	768
03	105	15	140	27	187	39	249	51	332	63	442	75	590	87	787
04	107	16	143	28	191	40	255	52	340	64	453	76	604	88	806
05	110	17	147	29	196	41	261	53	348	65	464	77	619	89	825
06	113	18	150	30	200	42	267	54	357	66	475	78	634	90	845
07	115	19	154	31	205	43	274	55	365	67	487	79	649	91	866
08	118	20	158	32	210	44	280	56	374	68	499	80	665	92	887
09	121	21	162	33	215	45	287	57	383	69	511	81	681	93	909
10	124	22	165	34	221	46	294	58	392	70	523	82	698	94	931
11	127	23	169	35	226	47	301	59	402	71	536	83	715	95	953
12	130	24	174	36	232	48	309	60	412	72	549	84	732	96	976

Diese Tabelle zeigt die ersten zwei Ziffern zur drei-Ziffern EIA-96 Kodierung.
 This table shows the first two digits for the three-digit EIA-96 part marking scheme.

Der Buchstabe ist ein Multiplikator:
 $Y=10^{-2}$ $X=10^{-1}$ $A=10^0$ $B=10^1$ $C=10^2$ $D=10^3$ $E=10^4$ $F=10^5$

The third character is a letter multiplier:
 $Y=10^{-2}$ $X=10^{-1}$ $A=10^0$ $B=10^1$ $C=10^2$ $D=10^3$ $E=10^4$ $F=10^5$

Dieses Dokument dient nur zur
 Identifikation
 und wird bei Reparaturen nicht
 ausgetauscht.

						1999	Tag	Name	Zeichnungs-Nr. 3000.18-450.813.00
						gez.	15.06.	Mor.	
						gepr.	ASG	Jeemann	
Index	Tag/Name	Index	Tag/Name	Index	Tag/Name	Datei-Nr.	3000_B13		Ersetzt durch: