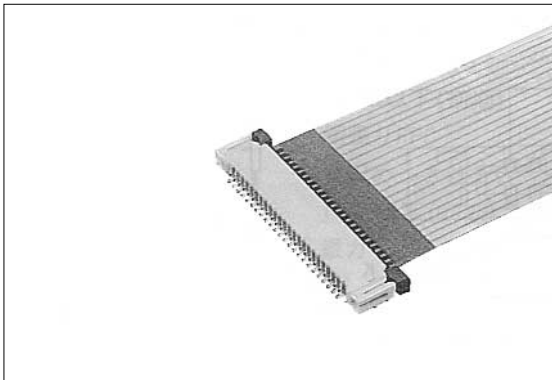


# FP-8 Series 0.8mm Spacing (SMT)



## Features

1. The FPC connectors in this series apply to the 0.8mm spacing SMT.
2. A low profile of just 2.0mm from the circuit board.
3. Of the ZIF structure.
4. Supplied in emboss-tape packaging for automatic mounting.

## Specifications

1. Rating : 0.5A 50V AC/DC
2. Contact Resistance : 30mΩ max.
3. Insulation Resistance : 1000MΩ min. at 500V DC
4. Withstanding Voltage : 500V AC for one minute
5. Operating Temperature Range : -25°C to +70°C

## Material and Plating

- Housing : Polyphenylene Sulfide (Natural Color)94V-0
- Cover : Polyphenylene Sulfide (Natural Color)94V-0
- Contact : Phosphor Bronze Tin-lead Plating
- Frame : Phosphor Bronze Tin-lead Plating

## 特長

1. 0.8mmピッチのSMT対応FPCコネクタです。
2. 基板からの高さ2.0mmのロープロタイプです。
3. ZIF構造を採用しています。
4. 自動マウンタ対応でエンボステーピング方式による供給です。

## 仕様

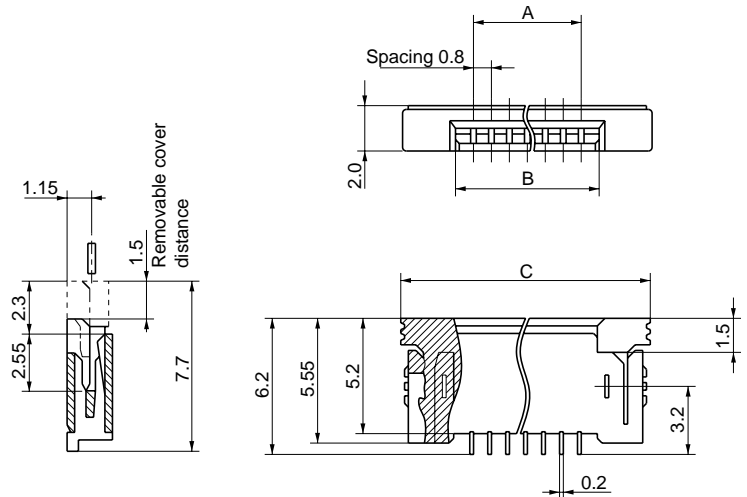
1. 定格電圧電流 AC / DC 50V 0.5A
2. 接触抵抗 30mΩ 以下
3. 絶縁抵抗 DC500V 1000MΩ 以上
4. 耐電圧 AC500V 1分間
5. 使用温度範囲 - 25 ~ + 70

## 材質・表面処理

- ハウジング ポリフェニレンサルファイド  
原色 94V-0
- カバー ポリフェニレンサルファイド  
原色 94V-0
- コンタクト リン青銅 半田めっき
- フレーム リン青銅 半田めっき

## ● CFP06□□-03□□

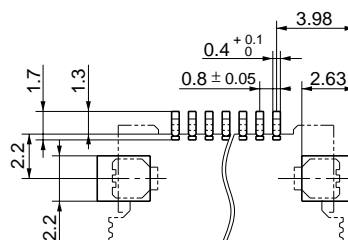
↑ No. of Pins 極数



□□ No. of Pins	Part No.	A	B	C
18	CFP0618-03□□	13.6	15.325	20.425
20	CFP0620-03□□	15.2	16.925	22.025
22	CFP0622-03□□	16.8	18.525	23.625
24	CFP0624-03□□	18.4	20.125	25.225
30	CFP0630-03□□	23.2	24.925	30.025

□□	Packing Style	pcs/reel
01	Embossed Taping	1000
02	Pack in Bulk	

## PC Board Dimension 取付基板参考図



## Applicable FPC Dimension 適合FPC参考寸法

